

Serie | 2, Вбудована посудомийна машина, 60 cm SMV24AX10K



Додаткові аксесуари

SGZ1010 : Аксесуари для посудомийних машин
SMZ5000 : Аксесуари для посудомийних машин

- **AquaStop:** стовідсотковий захист від протікань на увесь строк служби приладу
- Технологія ActiveWater
- Технологія захисту скла
- Двигун EcoSilence Drive
- 10 років гарантії від наскрізної корозії

Технічні дані

Споживання води (л) :	11,7
Вбудований прилад / Прилад, що встановлюється окремо :	Вбудований
Висота блоку без кришки (мм) :	0
Розміри продукту (Ш x Г) (мм) :	815 x 598 x 550
Розміри ніші для вбудовування (ВxШxГ) :	815-875 x 600 x 550
Глибина з дверцятами, відчиненими на 90° (мм) :	1150
Ніжки з можливістю регулювання за висотою :	так - тільки фронтальна панель
Максимальна висота регулювання ніжок (мм) :	60
Вага Нетто (кг) :	29,524
Загальна вага (кг) :	31,6
Потужність підключення (В) :	2400
Струм (А) :	10
Напруга (В) :	220-240
Частота (Гц) :	50; 60
Довжина електричного кабеля (см) :	175
Тип штекера/електричної вилки :	Gardy plug w/ earthing
Довжина шланга подачі води (см) :	165
Довжина шланга для відведення :	190
EAN код :	4242005082742
Кількість комплектів посуду :	12
Клас енергоефективності :	A+
Річний об'єм споживання електроенергії (кВт/annum) - NEW (2010/30/EC) :	290,00
Споживання електроенергії (кВт) :	1,02
Power consumption in left-on mode (W) - NEW (2010/30/EC) :	0,10
Power consumption in off-mode (W) - NEW (2010/30/EC) :	0,10
Річне споживання води (л/annum) :	3300
Продуктивність сушіння :	A
Розрахункова програма :	Eco
Час розрахункової програми (хв) :	210
Рівень шуму (дБ) :	50
Тип встановлення :	Повністю інтегровуваний



4 242005 082742

Serie | 2, Вбудована посудомийна машина, 60 cm SMV24AX10K

- SMV24AX10K
- Отдельностоящая посудомоечная машина
- Повністю вбудований прилад

ПОКАЗНИКИ СПОЖИВАННЯ

- Споживання електроенергії для програми "Економічна50°C":290 кВт-год на рік у розрахунку на 280 стандартних циклів миття за умов використання холодної води та режимів миття зі зниженим енергоспоживанням. Точний рівень енергоспоживання залежить від того, як саме використовується прилад
- Споживання електроенергії для програми "Економічна50°C":1.02 кВт-год
- Споживання електроенергії у вимкненому стані / режимі очікування:0.1 ватт/0.1 ватт
- Споживання води для програми "Економічна50°C":3300 літрів на рік у розрахунку на 280 стандартних циклів миття. Точний рівень споживання води залежить від того, як саме використовується прилад.
- Споживання води для програми "Економічна50°C":11.7 літр
- Клас ефективності сушіння:A(шкала від A до G, в якій клас G - найменш ефективні прилади, клас A - найбільш ефективні прилади)
- Інформація стосовно програми "Економічна50°C": ця програма підходить для миття помірно забрудненого посуду та є найбільш ефективною програмою з точки зору енерго- та водоспоживання
- Тривалість програми "Економічна50°C":210 хв.
- Тривалість режиму очікування:0 хв.

ПРОГРАМИ ТА СПЕЦІАЛЬНІ ФУНКЦІЇ

- 4 програми:Інтенсивна70 °C,Нормальна65 °C,Економічна50 °C,Попереднє ополіскування0 °C
- 3 температурні режими

ТЕХНОЛОГІЧНЕ ОСНАЩЕННЯ

- Гідравлічна система ActiveWater
- Система рівномірного розчинення миючого засобу DosageAssist
- Сенсор завантаження
- Автоматична система визначення виду миючого засобу
- Технологія попереминої подачі води
- Електроніка регенерації- автоматична економія води та солі
- 3 рівнева система самоочищення фільтрасамоочищувана система фільтрації
- Панель управління розташована на торці дверцят
- Світлодіодний дисплей для індикації ходу програми
- Акустичний сигнал завершення програми
- Колір світлодіодних індикаторів: червоний
- Індикація наявності солітаіндикація наявності ополіскувача
- індикація наявності ополіскувача

КОРОБИ ДЛЯ ПОСУДУ

- Завантаження: 12 комплектів посуду
- Кошик для столових приборів у нижньому короби
- 2 відкидні полицки для чашок у верхньому короби

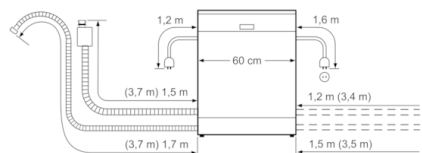
КОМФОРТ ТА ТУРБОТА ПРО ДОВКІЛЛЯ

- Механізм Servolock для зачинення дверцят без зусиль
- Металева пластина для захисту нижньої поверхні стільниці від пари

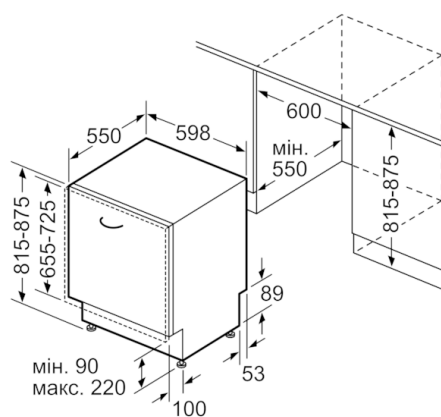
ТЕХНІЧНА ІНФОРМАЦІЯ

- Матеріал внутрішньої камери: нержавіюча сталь/полінокс
- Клас енергоспоживання:A+
- Рівень шуму:50 дБ
- Розміри приладу (ВxШxГ):81.5x59.8x55см

**Serie | 2, Вбудована посудомийна машина,
60 cm
SMV24AX10K**



() Werte mit Verlängerungssatz



Розміри в мм