

Serie | 6

SMI68IS00E

**Посудомийна машина
завширшки 60 см
SuperSilence
Інтегровуваний прилад /
Нержавіюча сталь**

A+++



Додаткові аксесуари

SGZ1010 : Аксесуари для посудомийних машин
SMZ5300 : Тримач для келихів

- **Клас енергоспоживання A+++:** надзвичайно економне миття та сушіння посуду
- **Система коробів VarioFlex та третій короб VarioDrawer:** більше простору та гнучкості для розташування Вашого посуду
- **AquaStop:** 100% захист від протікань гарантовано
- **Технологія захисту скла GlassProtect:** по-особливому бережливе миття Ваших келихів

Технічні дані

Споживання води (л) :	9,5
Вбудований прилад / Прилад, що встановлюється окремо :	Вбудований
Висота блоку без кришки (мм) :	0
Розміри ніші для вбудовування (ВхШхГ) :	815-875 x 600 x 550
Глибина з дверцятами, відчиненими на 90° (мм) :	1150
Ніжки з можливістю регулювання за висотою :	так - тільки фронтальна панель
Максимальна висота регулювання ніжок (мм) :	60
Вага Нетто (кг) :	36,312
Загальна вага (кг) :	39,0
Потужність підключення (В) :	2400
Струм (А) :	10
Напруга (В) :	220-240
Частота (Гц) :	50; 60
Довжина електричного кабеля (см) :	175
Тип штекера/електричної вилки :	Gardy plug w/ earthing
Довжина шланга подачі води (см) :	165
Довжина шланга для відведення :	190
EAN код :	4242002984254
Кількість комплектів посуду :	13
Клас енергоефективності :	A+++
Річний об'єм споживання електроенергії (кВт/annum) - NEW (2010/30/EC) :	234,00
Споживання електроенергії (кВт) :	0,82
Power consumption in left-on mode (W) - NEW (2010/30/EC) :	0,50
Power consumption in off-mode (W) - NEW (2010/30/EC) :	0,50
Річне споживання води (л/annum) :	2660
Продуктивність сушіння :	A
Розрахункова програма :	Економічна
Час розрахункової програми (хв) :	235
Рівень шуму (дБ) :	44
Тип встановлення :	Інтегровуваний



4 242002 984254

Serie | 6 Посудомийні машини**SMI68IS00E****Посудомийна машина завширшки 60 см
SuperSilence
Інтегровуваний прилад / Нержавіюча
сталь****КОМФОРТ ТА ТУРБОТА ПРО ДОВКІЛЛЯ**

- Клас енергоспоживання: A+++
- Механізм Servolock для зачинення дверцят без зусиль
- Програмування старту (1-24 год)
- Система захисту скла GlassProtect
- Споживання води для програми "Економічна 50°C": 9.5 літр
- Система захисту від протікання води AquaStop

ТЕХНОЛОГІЧНЕ ОСНАЩЕННЯ

- Гідралічна система ActiveWater
- Система рівномірного розчинення миючого засобу DosageAssist
- Інноваційний, безщітковий двигун нового покоління EcoSilence Drive: тихий, потужний, довговічний
- Сенсор контролю чистоти води AquaSensor, Сенсор завантаження
- Автоматична система визначення виду миючого засобу
- Теплообмінник - технологія дбайливого миття та розумного використання води
- Технологія сушіння EcoDrying
- Технологія попереминої подачі води
- Електроніка регенерації - автоматична економія води та солі
- Трирівнева самоочищувана система фільтрації
- Металева сенсорна панель управління
- Світлодіодний дисплей для індикації залишкового часу виконання програми
- Світлодіодний дисплей для індикації ходу програми та залишкового часу виконання програми
- Індикація наявності солі та індикація наявності ополіскувача

ПРОГРАМИ ТА СПЕЦІАЛЬНІ ФУНКЦІЇ

- 8 програм: "Інтенсивна 70 °C", "Автоматична 45-65 °C", "Економічна 50 °C", "Тиха 50 °C", "Скло 40 °C", "Швидка 65 °C", "Швидка 45 °C", "Попереднє ополіскування"
- 4 спеціальні функції: IntensiveZone, VarioSpeed Plus, HygienePlus, ExtraDry
- Програма очищення посудомийної машини EasyClean
- 5 температурних режимів

КОРОБИ ДЛЯ ПОСУДУ

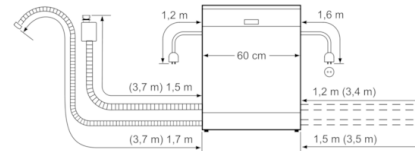
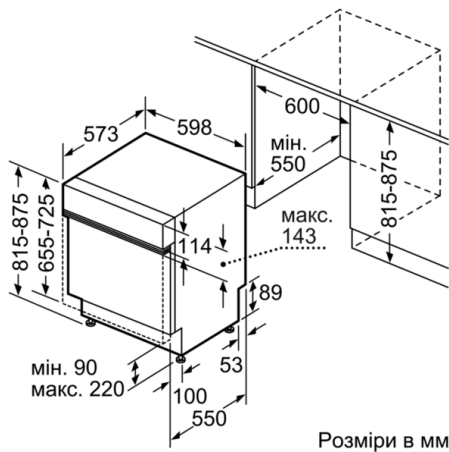
- Завантаження: 13 комплектів посуду
- Система коробів VarioFlex
- Верхній короб з системою 3-рівневого регулювання за висотою Rackmatic
- 2 складані решітки для тарілок у верхньому короби
- 4 складані решітки для тарілок у нижньому короби
- Полічка для столових приборів у верхньому короби
- Кошик Vario для столових приборів у нижньому короби

ТЕХНІЧНА ІНФОРМАЦІЯ

- Матеріал внутрішньої камери: нержавіюча сталь
- Регулювання висоти задньої ніжки з фронту
- Металева пластина для захисту нижньої поверхні стільниці від пари
- Рівень шуму: 44 дБ
- Розміри приладу (ВхШхГ): 81.5 x 59.8 x 57.3 см

ПОКАЗНИКИ СПОЖИВАННЯ

- Споживання електроенергії для програми "Економічна 50°C": 234 кВт-год на рік у розрахунку на 280 стандартних циклів миття за умов використання холодної води та режимів миття зі зниженим енергоспоживанням. Точний рівень енергоспоживання залежить від того, як саме використовується прилад
- Споживання електроенергії для програми "Економічна 50°C": 0.82 кВт-год
- Споживання електроенергії у вимкненому стані / режимі очікування: 0.5 ватт / 0.5 ватт
- Споживання води для програми "Економічна 50°C": 2660 літрів на рік у розрахунку на 280 стандартних циклів миття. Точний рівень споживання води залежить від того, як саме використовується прилад.
- Клас ефективності сушіння: A (шкала від A до G, в якій клас G - найменш ефективні прилади, клас A - найбільш ефективні прилади)
- Інформація стосовно програми "Економічна 50°C": ця програма підходить для миття помірно забрудненого посуду та є найбільш ефективною програмою з точки зору енерго- та водоспоживання
- Тривалість програми "Економічна 50°C": 235 хв.
- Споживання електроенергії для програми "Економічна 50°C" за умов підключення до гарячої води: 0.7 кВт-год
- Споживання води для програми "Автоматична 45-65°C": від 7 літрів, залежно від забруднення

Серіє | 6 Посудомийні машини
SMI68IS00E
Посудомийна машина завширшки 60 см
SuperSilence
Інтегровуваний прилад / Нержавіюча сталь


() Werte mit Verlängerungssatz