

Серія 6, Вбудовувана посудомийна машина, 60 см SMD6ZDX40K



- За допомогою застосунку Home Connect ви маєте можливість керувати своєю посудомийною машиною коли завгодно та будь-звідки.
- Віддалений контроль дозволяє відстежувати роботу посудомийної машини за допомогою програми Home Connect будь-де та будь-коли.
- Лічильник таблеток дозволяє відстежувати залишок таблеток у посудомийній машині та сповіщати, коли вони закінчуються.
- Асистент з легкого старту миття: правильні рекомендації для бездоганного результату.
- Улюблена програма: збереження програм та опцій лише одним дотиком.

Максимальна кількість наборів посуду: 13
 Споживання води: 9.5 l
 Вбудований / окремостановлюваний прилад: Вбудовувана
 Висота знімної робочої поверхні: 0 mm
 Розміри приладу (ВxШxГ): 815 x 598 x 550 mm
 Мін. необхідні розміри ніші для вбудовування (ВxШxГ): .815-875 x 600 x 550 mm
 Глибина з дверцятами, відчиненими на 90°: 1150 mm
 Ніжки з можливістю регулювання за висотою: Так - усі з фронтального боку
 Максимальна висота регулювання ніжок: 60 mm
 Плінтус, що регулюється: Горизонтальний та вертикальний
 Вага нетто: 47.1 kg
 Загальна вага: 49.0 kg
 Потужність: 2400 Вт
 Запобіжник: 10 A
 Напруга: 220-240 V
 Частота: 50; 60 Hz
 Довжина кабелю електроживлення: 175.0 см
 Тип штекера / електричної вилки: Вилка GARDY із заземленням
 Довжина впускного шланга: 165 см
 Довжина випускного шланга: 190 см
 EAN-код: 4242005320905
 Типи встановлення: Вбудовуваний

SGZ0BI01 Аксесуари для посудомийних машин
 SGZ1010 Аксесуари для посудомийних машин
 SGZ8BI00 :
 SMZ1051EU :
 SMZ2056 Аксесуари для посудомийних машин
 SMZ5003 Аксесуари для посудомийних машин
 SMZ5035 :
 SMZ5300 Тримач для келихів



Серія 6, Вбудовувана посудомийна машина, 60 см SMD6ZDX40K

- Клас енергоспоживання: A+++

ПОКАЗНИКИ СПОЖИВАННЯ

- Рівень шуму для програми "Тиха 50 °C": 40дБ

ПРОГРАМИ ТА СПЕЦІАЛЬНІ ФУНКЦІЇ

- Pre-Rinse
- Silence on demand (через застосунок)

ПОКАЗНИКИ СПОЖИВАННЯ

- Запатентована технологія сушіння посуду Zeolith® забезпечує чудовий результат сушіння і дозволяє економити електроенергію та час
- Теплообмінник - технологія дбайливого миття та розумного використання води
- Сенсор контролю чистоти води AquaSensor
- Система рівномірного розчинення миючого засобу DosageAssist
- Інноваційний, безщітковий двигун нового покоління EcoSilence Drive: тихий, потужний, довговічний
- Автоматична система визначення виду миючого засобу
- 3 рівнева система самоочищення фільтра
- самоочищувана система фільтрації
- Матеріал внутрішньої камери: нержавіюча сталь

КОРОБИ ДЛЯ ПОСУДУ

- SX в нижньому коробі
- Стопер для запобігання виходу з рейок нижнього короба під час видвигання.
- 2 складані решітки для тарілок у верхньому коробі
- 6 складаних решіток для тарілок у нижньому коробі
- Кошик Vario для столових приборів у нижньому коробі

КОМФОРТ ТА ТУРБОТА ПРО ДОВКІЛЛЯ

- Технологія Home Connect доступна для використання через WLAN
- Сенсорна панель управління
- Внутрішнє освітлення EmotionLight
- Панель управління розташована на торці дверцят
- Мова тексту на панелі управління (англійська)
- rem. time proj. white
- Електронна індикація залишкового часу програми
- Програмування старту (1-24 год)
- Система захисту від протікання води AquaStop
- OpenAssist - сенсор автоматичного відчинення дверцят
- Система захисту скла GlassProtec
- Металева пластина для захисту нижньої поверхні стільниці від пари

ТЕХНІЧНА ІНФОРМАЦІЯ

- Розміри приладу (ВхШхГ): 81.5 x 59.8 x 55 см

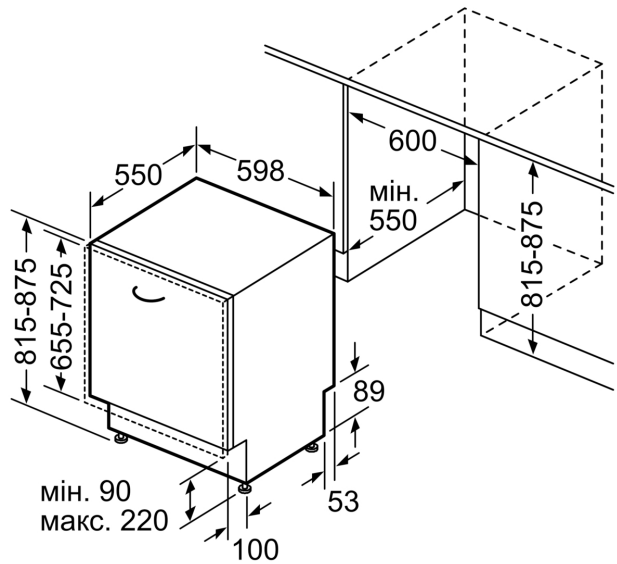
ТЕХНОЛОГІЧНЕ ОСНАЦЕННЯ

**Серія 6, Вбудовувана посудомийна машина, 60 см
SMD6ZDX40K**

розміри в мм



⌚ розетка
() параметри при використанні подовжувача



Розміри в мм