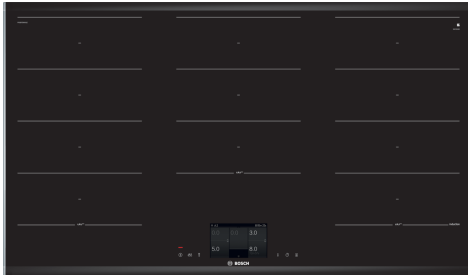


Серія 8, Варильна поверхня Flex induction, 90 см, Чорний, монтаж з рамкою PXX975KW1E



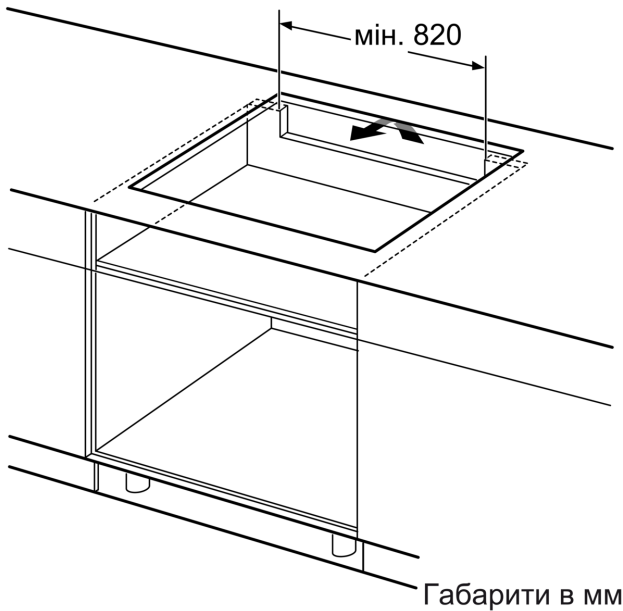
- **Сенсорний TFT-дисплей:** проста навігація, зрозумілий текст, яскраві кольори.
- **FlexInduction:** поверхня для готування саме потрібного розміру.
- **Функція Assist:** автоматичне налаштування рекомендацій щодо рівня потужності та часу приготування страв.
- **Функція блокування від дітей:** блокує панель управління та гарантує захист від ненавмисного увімкнення приладу
- **Функція PowerBoost:** до 50% більше потужності для швидкого закипання

Назва продукту / продуктова група: .. Керамічна зона приготування
 Вбудований / окремостановлюваний прилад: Вбудовувана
 Джерело енергії: Електрика
 Кількість позицій, що можуть працювати одночасно:5
 Мин. необхідні розміри ніші для вбудування (ВхШхГ):51 x 880-880 x 490-500 mm
 Ширина: 916 mm
 Розміри (ВхШхГ):51 x 916 x 527 mm
 Розміри приладу в упаковці (ВхШхГ): 125 x 1070 x 610 mm
 Вага нетто: 19.4 kg
 Загальна вага: 23.2 kg
 Індикатор залишкового тепла: Окремий
 Розташування панелі керування: Спереду
 Колір поверхні: Чорний, Матовий алюміній
 Довжина кабелю електроживлення: 110.0 см
 EAN-код:4242002951461
 Напруга:220-240 V
 Частота: 50; 60 Hz

HEZ390011 ; HEZ390012 ; HEZ390090 ; HEZ390210 Аксесуари для духових шаф, HEZ390220 Аксесуари для духових шаф, HEZ390230 Аксесуари для духових шаф, HEZ39050 ; HEZ390512 ; HEZ390522 ; HEZ394301 Аксесуари для варильної поверхні, HEZ9ES100 ; HEZ9FE280 ; HEZ9FF010 ; HEZ9FF030 ; HEZ9FF040 ; HEZ9SE040 ; HEZ9SE060 ; HEZ9TY010 Тепан Які, HZ390011 Жаровня з нерж. сталі для



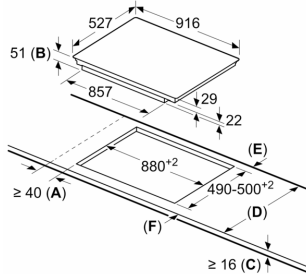
**Серія 8, Варильна поверхня Flex
induction, 90 см, Чорний, монтаж з
рамкою
PXX975KW1E**



①
Необхідно передбачити
вентиляційну щілину

Габарити в мм

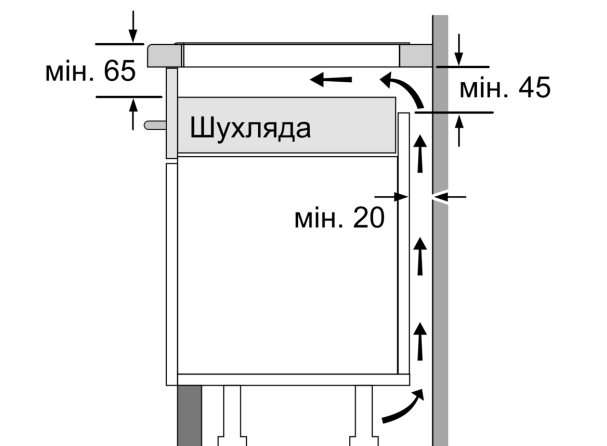
Розміри в мм



A: Мінімальна відстань від вирізу для варильної панелі до стіни.
B: Глибина встановлення.
C: Зазор між поверхнюю стільниці і верхньою частиною передньої сторони духової шафи має становити 30 мм. Див. вимоги щодо розміщення духової шафи.

Стільниця, на яку встановлюється варильна панель, має витримувати навантаження прибіл. 60 кг; за потреби слід використовувати відповідні опорні конструкції.

D	E	F
585-600	50	≥ 35
> 600	≥ 50	≥ 50



Габарити в мм