

Серія 8, Індукційна варильна поверхня з інтегрованою витяжкою, 80 см, монтаж з рамкою PXX875D67E



Індукційна варильна поверхня з вбудованим вентиляційним модулем: поєднує в собі якісну індукцію та найкращі технології для досягнення ідеальних результатів.

- **Варильна поверхня з вбудованою витяжкою:** зручність, комфорт та неперевершений дизайн вашої кухні.
- **DirectSelect Premium:** великий і зрозумілий сенсорний інтерфейс.
- **FlexInduction:** поверхня для готування саме потрібного розміру.
- **Дизайн з металевими профілями:** стильний та стриманий силует приладу зі скошеним фронтальним краєм та боковими профілями з нержавіючої сталі
- **Датчик PerfectAir:** Автоматичний контроль сили втягування повітря для максимальної продуктивності витяжки з мінімальним шумом.

1 x Телескопічний слайдер для рециркуляції п

HEZ9SE030 ; HEZ32WA00 ; HEZ390011 ; HEZ390012 ; HEZ39050 ; HEZ390512 ; HEZ390522 ; HEZ9ES100 ; HEZ9FE280 ; HEZ9FF010 ; HEZ9FF030 ; HEZ9FF040 ; HEZ9SE040 ; HEZ9SE060 ; HEZ9TY010 Тепан Які, HEZ9VDKE1 ; HEZ9VDKR0 ; HEZ9VDKR1 ; HEZ9VDKR2 ; HEZ9VDSB1 ; HEZ9VDSB2 ; HEZ9VDSB3 ; HEZ9VDSB4 ; HEZ9VDSI0 ; HEZ9VDSI1 ; HEZ9VDSM1 ; HEZ9VDSM2 ; HEZ9VDSS1 ; HEZ9VDSS2 Гнучкий єдальний елемент 150 мм, HEZ9VEDU0 ; HEZ9VRCR0 ; HEZ9VRCR1 ; HEZ9VRPD1 ;

Назва продукту / продуктова група: .. Керамічна зона приготування
 Вбудований / окремостановлюваний прилад: Вбудовувана
 Джерело енергії: Електрика
 Мін. необхідні розміри ніші для вбудовування (ВхШхГ):223 x 750-750 x 490-490 mm
 Ширина: 816 mm
 Розміри (ВхШхГ):223 x 816 x 527 mm
 Розміри приладу в упаковці (ВхШхГ):430 x 940 x 660 mm
 Вага нетто: 27.0 kg
 Загальна вага: 33.4 kg
 Індикатор залишкового тепла: Окремий
 Розташування панелі керування:Спереду
 Матеріал поверхні:Кераміка
 Колір поверхні:Чорний, Нержавіюча сталь
 Колір рами: Нержавіюча сталь
 Довжина кабелю електроживлення: 110.0 см
 Чавунні конфорки: Немає / ні
 Нагрівання з прискоренням (буст): Всі
 Потужність 2-го нагрівального елемента (кВт):3.3 kW
 Максимальна потужність відведення повітря:500 m³/h
 Режим посилення рециркуляції повітря:595.0 m³/h
 Макс. потужність рециркуляції повітря:499 m³/h
 Режим посилення відведення повітря:622 m³/h
 Рівень шуму: 69 dB(A) re 1 pW
 Фільтр для усунення запахів: Немає / ні
 Режим вентиляції: Режим відведення / рециркуляції (аксесуар доступний окремо)
 Напруга:220-240/380-415 V
 Частота: 50-60 Hz
 Аксесуари в комплекті:1 x Телескопічний слайдер для рециркуляції п
 Режими відтермінування вимкнення: 30R_12E min



Серія 8, Індукційна варильна поверхня з інтегрованою витяжкою, 80 см, монтаж з рамкою PXX875D67E

Індукційна варильна поверхня з вбудованим вентиляційним модулем: поєднує в собі якісну індукцію та найкращі технології для досягнення ідеальних результатів.

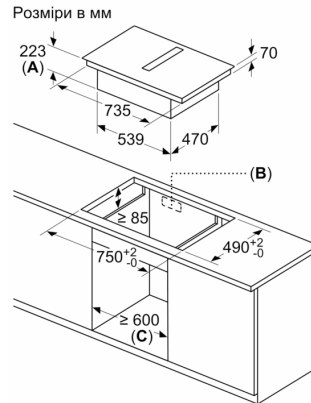
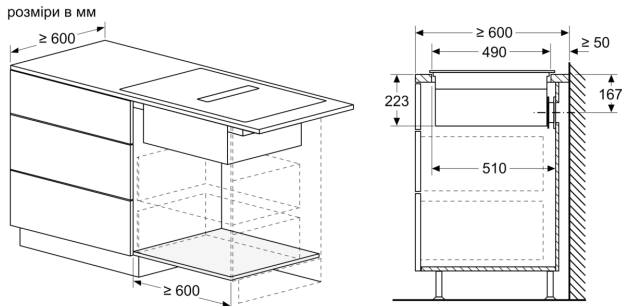
- Зони для готування автоматично з'єднуються або розділяються залежно від форми та розміру посуду.

Інтегрована система вентиляції

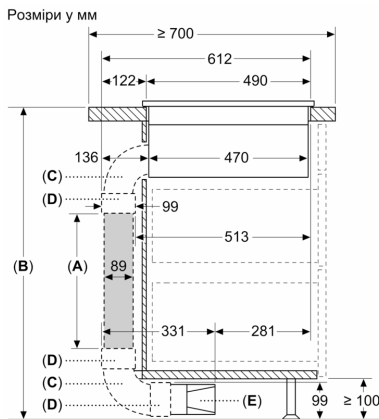
- Індукційна варильна поверхня з повністю вбудованою високопродуктивною витяжкою
- Підходить для конфігурації витяжки по повітропроводу або у режимі рециркуляції (вкл. Диференційовані програмні режими). Потрібні відповідні обов'язкові монтажні приналежності:
- Естетично інтегрована конструкція повітрозабірника з плавким, термостійким склокерамічним елементом для вільного переміщення та розміщення посуду.
- Система вентиляції з 17 рівнями потужності з електронним управлінням та 2 рівнями потужності вентилятора Boost- / Intensive (з автоматичним поверненням) , для керування використовується Преміальна панель управління DirectSelect.
- Сенсорний, інтелектуальний, повністю автоматичний режим вентиляції
- Автоматичне ввімкнення вентиляційної системи, коли використовується зона приготування.
- На основі сенсорів і роботи варильної поверхні: повністю автоматичне регулювання рівнів потужності витяжки за допомогою вдосконаленого алгоритму для максимальної зручності.
- З можливі режимів роботи алгоритму для максимальної зручності (орієнтований на низький рівень шуму, збалансований, орієнтований на продуктивність).
- Автоматичне відкладене відключення після закінчення приготування для усунення залишкових запахів (при заданому рівні ультрашумового вентилятора, 12 хв при витяжці з повітропроводом, 30 хв при витяжці з рециркуляцією, можна вимкнути вручну).
- Преміальна панель управління DirectSelect - для зручного керування як варильною поверхнею, так і витяжкою. Всі налаштування можна задавати як вручну, так і автоматично.
- Легко від'єднується і легко очищається жировий фільтр і блок збору рідини:
- Зручне діставання блоку однією рукою за допомогою ручки зі склокераміки.
- Інтегровані, високопродуктивні та широкі жиропоглинаючі фільтри з нержавіючої сталі. Складаються з 12 фільтруючих шарів і одного чорного верхнього шару для кращого дизайну. Ефективність фільтрації жиру 94 %.
- Всі частини легко чистяться, стійкі до температури і придатні для миття в посудомийній машині.
- (Верхня) Ємність для рідини об'ємом 200 мл для випадкового розливання та конденсату.
- Потужна дренажна система на випадок розливу, якщо в ємності буде більше ніж 200 мл рідини.

- Додаткова захисна ємність для рідини об'ємом 700 мл для більш серйозних аварійних ситуацій. Можна мити в посудомийній машині. Легко дістається та знімається знизу.
- Водонепроникна повітровувна система.
- Продуктивність системи вентиляції:
- Потужність витяжки при рециркуляції (згідно з EN 61591): мінім. стандартне налаштування 132 м3/г , макс. стандартне налаштування 499 м3/г , макс. Boost- / Інтенсивне налаштування 595 м3/г.
- Рівень шуму при роботі витяжки через повітропровід (Рівень звукової потужності відповідно до EN 60704-3): хв. стандартне налаштування 42 дБ при 1 пВт, не більше. стандартне налаштування 69 дБ при 1 пВт, макс. Boost- / Інтенсивне налаштування 74 дБ при 1 пВт.
- Клас енергоефективності: B (серед можливих класів енергоефективності від A+++ до D).
- Гідродинамічна ефективність: A .
- Середнє споживання електроенергії: 57 .
- Клас ефективності фільтрації жиру: B .
- Строк експлуатації: 360 годин готування (не регенерується, потрібно змінювати фільтр).
- Індикації насиченості фільтра cleanAir через сповіщення на панелі керування та за допомогою програми Home Connect. (Для відновлення належної роботи фільтрів CleanAir потрібен аксесуар HEZ9VRCR0).

**Серія 8, Індукційна варильна
поверхня з інтегрованою
витяжкою, 80 см, монтаж з рамкою
PXX875D67E**

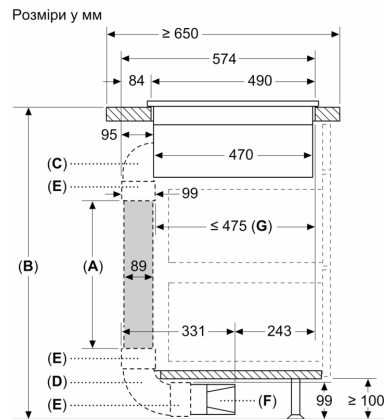


- A:** Глибина паза
B: Виріз в задній панелі, необхідний для трубопроводів. Точний розмір і положення див. на конкретному кресленні.
C: Всі моделі шириною 80 см можна встановити в меблі шириною 60 см, відрегулювавши бічні панелі.



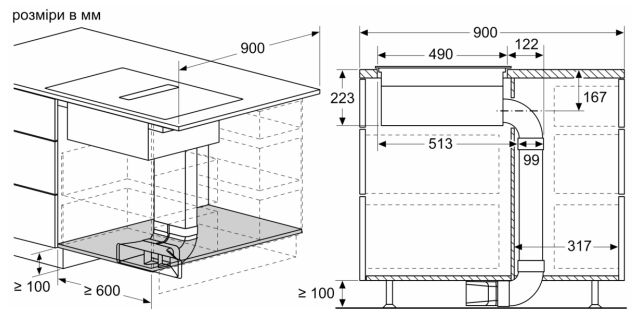
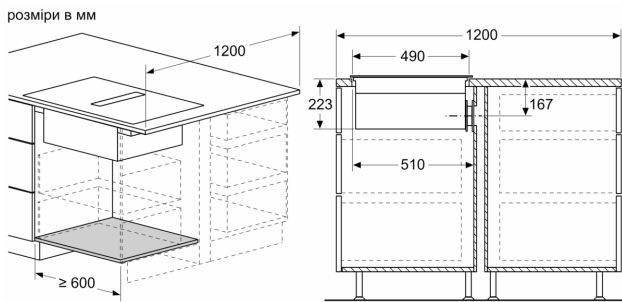
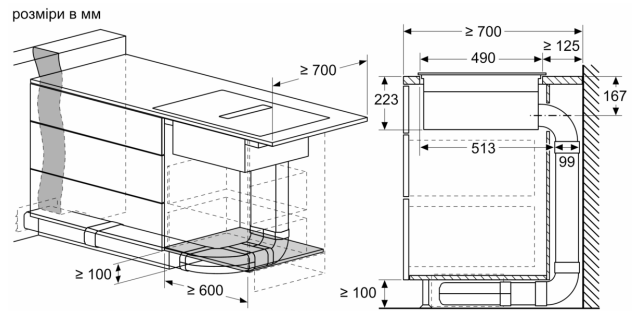
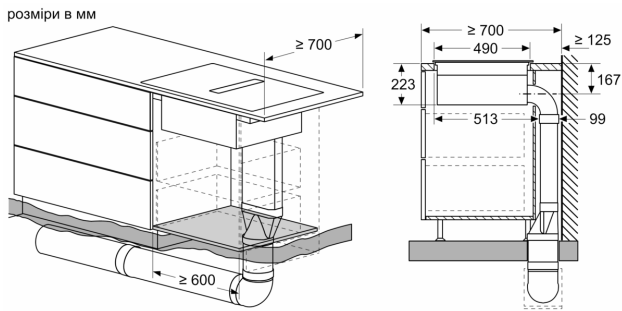
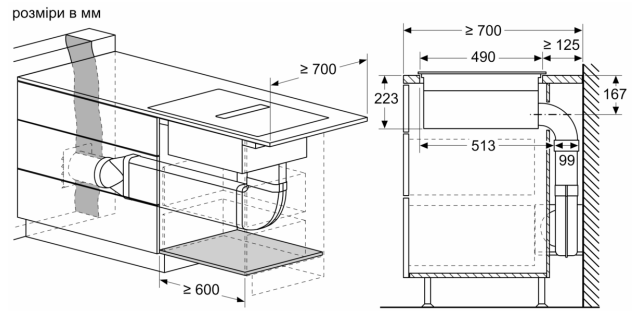
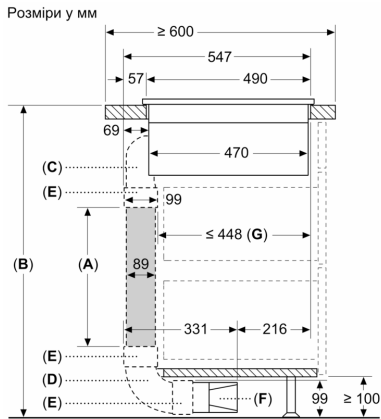
- A:** Довжина труби
B: Висота кухні
C: Дужки 90° розміру L
D: З'єднувальний елемент
E: Дифузор
- Комплект для відведення повітря підходить для стільниць глибиною ≥ 700 мм і висотою до 960 мм
- Монтажник повинен вибрати довжину труби та при необхідності обрізати її відповідно до висоти кухні

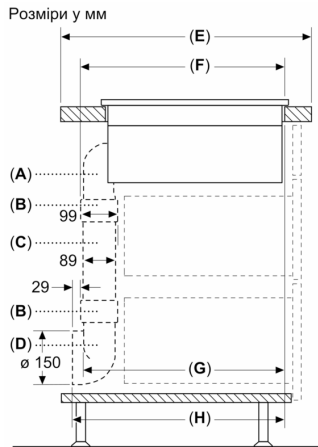
A	B
500	≤ 960
1000	> 960



- A:** Довжина труби
B: Висота кухні
C: Дужки 90° розміру M
D: Дужки 90° розміру L
E: З'єднувальний елемент
F: Дифузор
G: Укорочена шухляда
- Монтажник повинен вибрати довжину труби та при необхідності обрізати її відповідно до висоти кухні

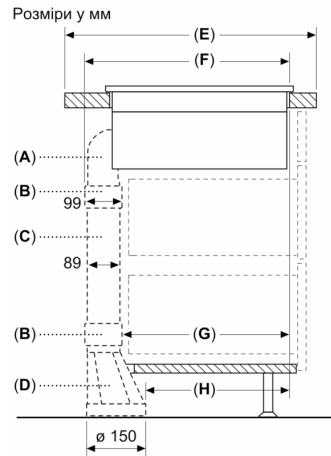
A	B
500	≤ 940
1000	> 940





A	E	F	G	H
Розмір S	≥ 600	547	545	579
Розмір M	≥ 650	574	569	603
Розмір L	≥ 700	612	609	643

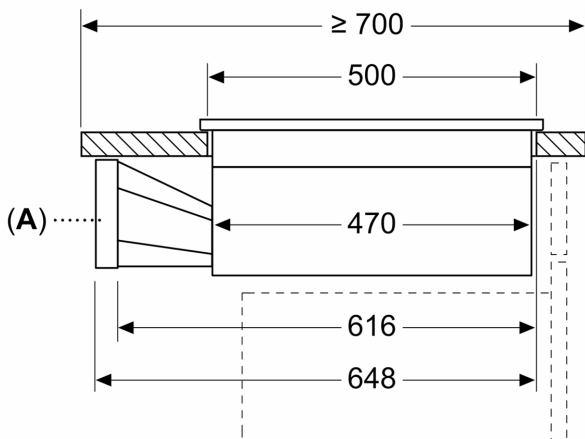
A: Дужки 90°
 B: 3'єднувальний елемент
 C: Пряма труба
 D: Адаптер 90° круглий-плоский



A	E	F	G	H
Розмір S	≥ 600	547	451	389
Розмір M	≥ 650	574	475	413
Розмір L	≥ 700	612	515	453

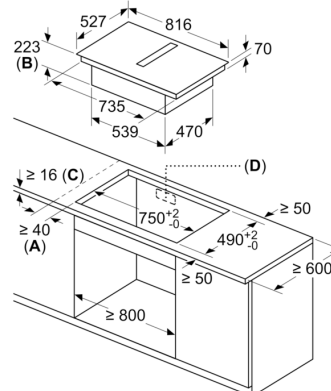
A: Дужки 90°
 B: 3'єднувальний елемент
 C: Пряма труба
 D: Прямий круглий-плоский адаптер

Розміри у мм



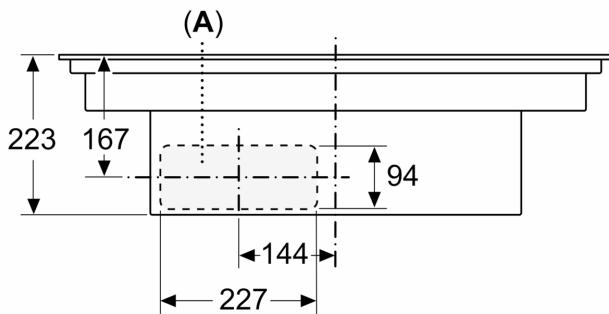
A: Адаптер круглий-плоский

Розміри в мм

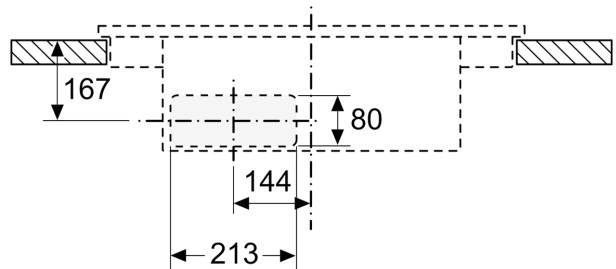


A: Мінімальна відстань від мульди до стіни
 B: Глибина встановлення
 C: Стільниця, в яку встановлюється варильна поверхня, має витримувати навантаження прибіл. 60 кг, за потреби можна встановити відповідні опорні конструкції.
 D: У задній стінці має бути передбачений виріз для кабелю. Точний розмір і положення можна визначити за конкретним кресленням.

Розміри в мм
Вид спереду

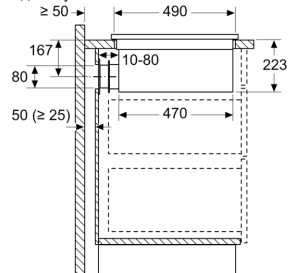


Розміри в мм
Вид спереду - виріз в меблях для циркуляції повітря без каналу



A: Підключається безпосередньо до задньої панелі

Розміри в мм
Вид збоку



При монтажі безпосередньо на неізолюваних зовнішніх стінах ($\mu \geq 0,5 \text{ Вт/м}^2 \cdot \text{°C}$) ми рекомендуємо використовувати частково або повністю каналні конфігурації рециркуляції.

Розміри у мм
Вид спереду

