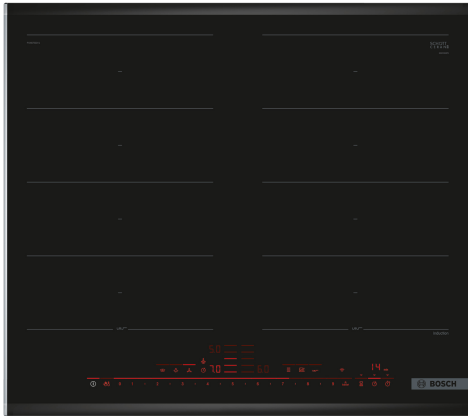


Серія 8, Варильна поверхня Flex induction, 60 см, Чорний, монтаж з рамкою PXX675DV1E



- **DirectSelect Premium:** великий і зрозумілий сенсорний інтерфейс.
- **FlexInduction:** поверхня для готування саме потрібного розміру.
- **PerfectFry:** ідеальне смаження завдяки сенсорному контролю з 5 рівнями потужності.
- **Дизайн з металевими профілями:** стильний та стриманий силует приладу зі скошеним фронтальним краєм та боковими профілями з нержавіючої сталі
- **MoveMode:** автоматичне налаштування температурного рівня дає можливість почати готування на передній конфорці та продовжити на задній з різним рівнем потужності.

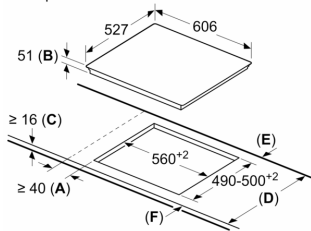
Назва продукту / продуктова група: .. Керамічна зона приготування
 Вбудований / окремостановлюваний прилад: Вбудовувана
 Джерело енергії: Електрика
 Кількість позицій, що можуть працювати одночасно:4
 Мін. необхідні розміри ніші для вбудування (ВхШхГ):51 x 560-560 x 490-500 mm
 Ширина: 606 mm
 Розміри (ВхШхГ):51 x 606 x 527 mm
 Розміри приладу в упаковці (ВхШхГ): 126 x 753 x 603 mm
 Вага нетто: 13.3 kg
 Загальна вага: 15.6 kg
 Індикатор залишкового тепла: Окремий
 Розташування панелі керування:Спереду
 Матеріал поверхні:Кераміка
 Колір поверхні: Чорний, Матовий алюміній
 Довжина кабелю електроживлення: 110.0 см
 EAN-код: 4242002943824
 Напруга: 220-240 V
 Частота: 60; 50 Hz

HEZ32WA00 :, HEZ390011 :, HEZ390012 :, HEZ390090 :, HEZ390210
 Аксесуари для духових шаф, HEZ390220 Аксесуари для духових шаф,
 HEZ390230 Аксесуари для духових шаф, HEZ390512 :,
 HEZ390522 :, HEZ394301 Аксесуари для варильної поверхні,
 HEZ9ES100 :, HEZ9FE280 :, HEZ9FF010 :, HEZ9FF030 :, HEZ9FF040
 :, HEZ9SE040 :, HEZ9SE060 :, HEZ9TY010 Тепан Які, HZ390011
 Жаровня з нерж. сталі для



**Серія 8, Варильна поверхня Flex
induction, 60 см, Чорний, монтаж з
рамкою
PXX675DV1E**

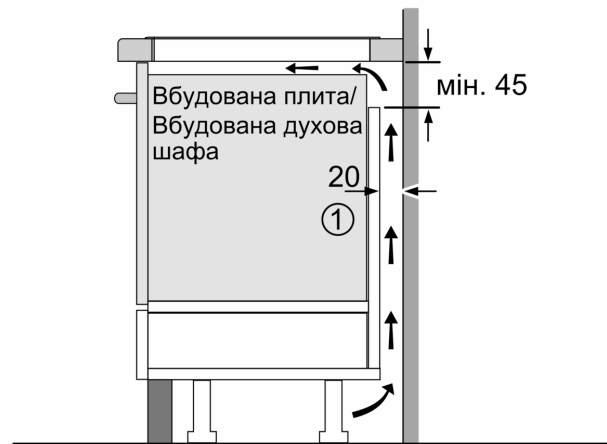
Розміри в мм



- A:** Мінімальна відстань від вирізу для варильної панелі до стіни.
- B:** Глибина встановлення
- C:** Зазор між поверхнею стільниці і верхньою частиною передньої сторони духової шафи має становити 30 мм. Див. вимоги щодо розміщення духової шафи.

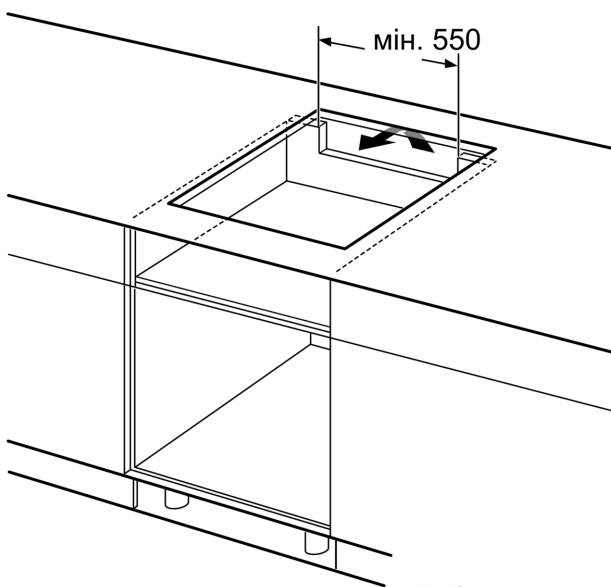
Стільниця, на яку встановлюється варильна панель, має витримувати навантаження прибіл. 60 кг; за потреби слід використовувати відповідні опорні конструкції.

D	E	F
585-600	50	≥ 35
> 600	≥ 50	≥ 50

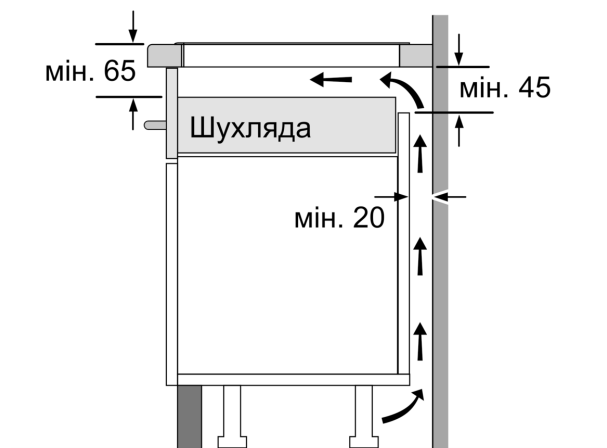


① Необхідно передбачити вентиляційну щілину

Габарити в мм



Габарити в мм



Габарити в мм