

**Серія 2, Індукційна варильна  
поверхня, 60 см, Чорний, монтаж  
без рамки  
PUG61KAA5E**



HEZ32WA00 :  
HEZ390090 :  
HEZ9ES100 :  
HEZ9SE030 :  
HEZ9SE040 :  
HEZ9SE060 :

**Індукційна варильна поверхня: готувати  
швидко та зручно з низьким  
споживанням електроенергії**

- **Функція PowerBoost:** до 50% більше потужності для швидкого закипання
- **Функція блокування від дітей:** блокує панель управління та гарантує захист від ненавмисного увімкнення приладу
- **Індукція:** швидке і надточне приготування страв, легке чищення та низьке споживання електроенергії
- **QuickStart:** місцерозташування посуду визначається автоматично і ви можете одразу поставляти необхідний рівень потужності.

Назва продукту / продуктова група: .. Керамічна зона приготування  
Вбудований / окремостановлюваний прилад: ..... Вбудовувана  
Джерело енергії: ..... Електрика  
Кількість позицій, що можуть працювати одночасно: ..... 4  
Мін. необхідні розміри ніші для вбудування (ВхШхГ): ..... 51 x  
560-560 x 490-500 mm

Ширина: ..... 592 mm  
Розміри (ВхШхГ): ..... 51 x 592 x 522 mm  
Розміри приладу в упаковці (ВхШхГ): ..... 130 x 753 x 600 mm  
Вага нетто: ..... 8.9 kg  
Загальна вага: ..... 11.1 kg  
Індикатор залишкового тепла: ..... Окремий  
Розташування панелі керування: ..... Спереду  
Матеріал поверхні: ..... Кераміка  
Колір поверхні: ..... Чорний  
Довжина кабелю електроживлення: ..... 110.0 см  
EAN-код: ..... 4242005293957  
Напруга: ..... 220-240 V  
Частота: ..... 50; 60 Hz

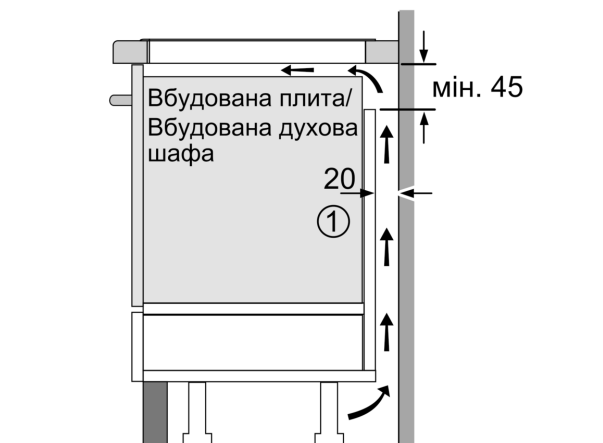


**Серія 2, Індукційна варильна  
поверхня, 60 см, Чорний, монтаж  
без рамки  
PUG61KAA5E**

**Індукційна варильна поверхня: готувати  
швидко та зручно з низьким  
споживанням електроенергії**

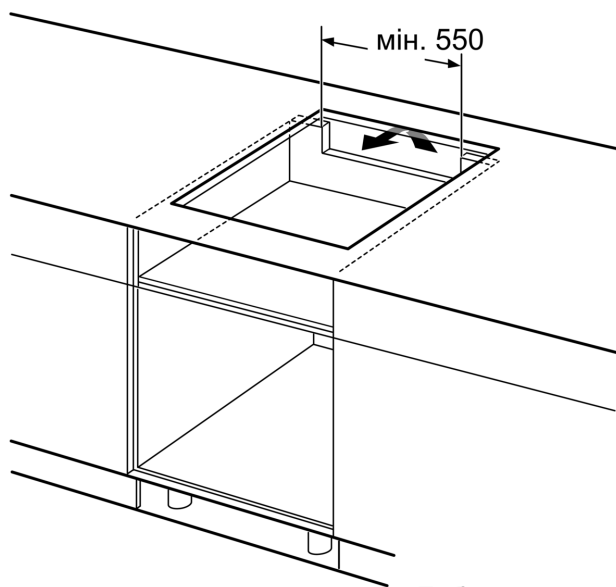
---

**Серія 2, Індукційна варильна  
поверхня, 60 см, Чорний, монтаж  
без рамки  
PUG61KAA5E**

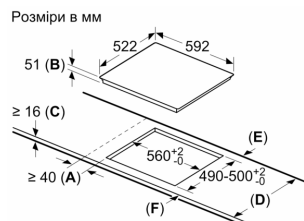


①  
Необхідно передбачити  
вентиляційну щілину

Габарити в мм



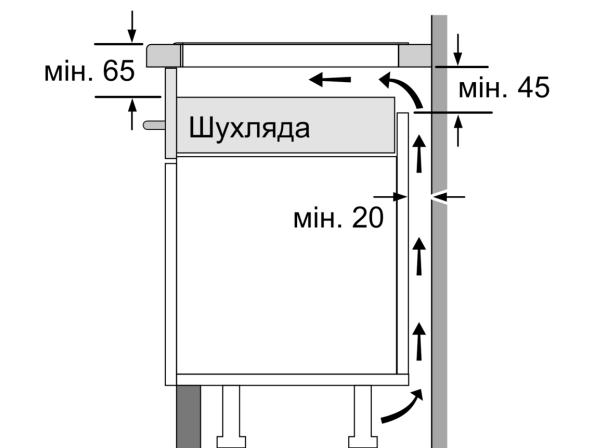
Габарити в мм



**A:** Мінімальна відстань від вирізу для варильної панелі до стіни.  
**B:** Глибина встановлення.  
**C:** Зазор між поверхнею стільниці і верхньою частиною передньої сторони духової шафи має становити 30 мм. Див. вимоги щодо розміщення духової шафи.

Стільниця, на яку встановлюється варильна панель, має витримувати навантаження прибіл. 60 кг; за потреби слід використовувати відповідні опорні конструкції.

	D	E	F
585-600	50	≥ 35	
> 600	≥ 50	≥ 50	



Габарити в мм