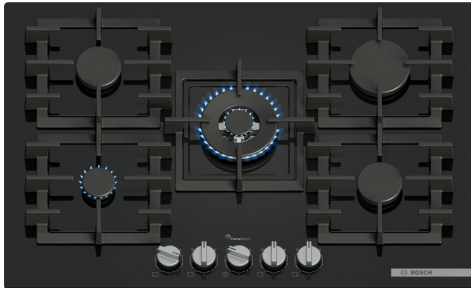


**Серія 6, Газова варильна поверхня,  
75 см, Загартоване скло, Чорний  
PPQ7A6I45**



HEZ32WA00 :

**Газова варильна поверхня з точним контролем полум'я та легким очищенням завдяки знімним металевим перемикачам і чавунним решіткам, придатним для миття в посудомийній машині.**

- Решітки для посуду, придатні для миття в посудомийній машині, значно спрощують очищення вашої варильної поверхні.
- **Конфорка Вок:** швидке закипання або точне тушкування.

---

Назва продукту / продуктова група: ..... Газ. вар. пов. з інтегр. панеллю керув.  
Вбудований / окремостановлюваний прилад: ..... Вбудовувана  
Джерело енергії: ..... Газ  
Кількість позицій, що можуть працювати одночасно: ..... 5  
Мін. необхідні розміри ніші для вбудування (ВхШхГ): ..... 45 x 560-560 x 480-490 mm  
Ширина: ..... 752 mm  
Розміри (ВхШхГ): ..... 45x752x520 mm  
Розміри приладу в упаковці (ВхШхГ): ..... 150x600x800 mm  
Вага нетто: ..... 18.8 kg  
Загальна вага: ..... 21.3 kg  
Індикатор залишкового тепла: ..... Без  
Розташування панелі керування: ..... Спереду  
Матеріал поверхні: ..... Загартоване скло  
Колір поверхні: ..... Чорний  
Колір рами: ..... Чорний  
Довжина кабелю електроживлення: ..... 100 см  
EAN-код: ..... 4242005496440  
Потужність підключення газу: ..... 11500 Вт  
Запобіжник: ..... 3 А  
Напруга: ..... 220-240 V  
Частота: ..... 50; 60 Hz

---



## **Серія 6, Газова варильна поверхня, 75 см, Загартоване скло, Чорний RRQ7A6I45**

**Газова варильна поверхня з точним контролем полум'я та легким очищенням завдяки знімним металевим перемикачам і чавунним решіткам, придатним для миття в посудомийній машині.**

### **Дизайн**

- Поверхня - Загартоване скло, чорного кольору
- Дизайн без рамки (вбудовування врівень): встановити варильну поверхню врівень з робочою поверхнею або трохи вище
- Окремі чавунні решітки для посуду
- Повністю металев.

### **Зручність використання**

- Технологія управління потужністю FlameSelect: точно відрегулюйте полум'я на дев'яти визначених і відтворюваних рівнях.
- Клинкові перемикачі, Спереду: легко доступні ручки спереду з міцним захопленням для легкого повороту.
- Автоматичне електрозапалювання: просто натисніть і поверніть ручку, щоб запалити полум'я.

### **Конфорки та потужність**

- 5 газових конфорок
- Ліва спереду: Економічна конфорка до 1 кВт (залежно від типу газу)
- Ліва ззаду: Стандартна конфорка до 1.75 кВт (залежно від типу газу)
- Центральна передня частина: Конфорка WOK аж до 4 кВт (залежно від типу газу)
- Права ззаду: Конфорка швидкого готування до 3 кВт (залежно від типу газу)
- Права спереду: Стандартна конфорка до 1.75 кВт (залежно від типу газу)

### **Прибирання**

- detachables для зручності очищення між ручками.
- yes для зручності очищення.
- Окремі чавунні решітки для посуду: невелика вага і компактна форма, але при цьому висока стійкість завдяки суцільній поверхні.

### **Безпека**

- Термоелектричний захист від витікання газу: запобігає небажаному витіканню газу, коли полум'я згасає.

### **Встановлення (типи газу та розміри)**

- Можна використовувати з: Прир. газ L/LL G25/20мбар(DE)
- Натур газ Н/Е 20mbar,Е+ 20/25m
- Прир. газ Н 25 мбар (HU)
- Прир. газ L 25 мбар (NL)
- Зрідж. газ G30,31 28-30/37мбар
- Зрідж. газ G30 37 мбар (PL)
- Зрідж. газ 50 мбар

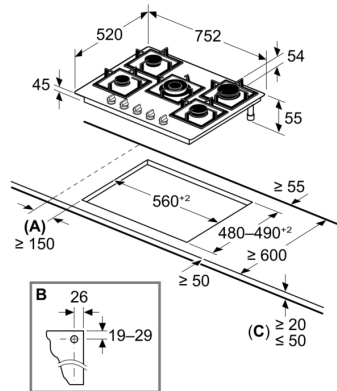
- Заводське налаштування на природний газ (20 мбар)
- Набір форсунок для Форсунок для зрідженого газу в комплекті (28-30/37 мбар). Форсунок для всіх інших типів газу можна замовити через сервісну службу. Для заміни форсунок, будь ласка, зв'яжіться з відділом обслуговування клієнтів.
- Розміри приладу (ВхШхГ мм): 54 x 752 x 520
- Необхідний розмір ніші для встановлення (ВхШхД мм): 45 x 560 x (480 - 490)
- Мін. товщина стільниці: 20 мм
- При установці врівень мінімальний виступ стільниці становить 30 мм.
- Шнур живлення: 1 метр
- Потужність підключення: 11.5 кВт

### **Акcesуари**

- Хрестоподібна підставка для приготування кави в турці включений

**Серія 6, Газова варильна поверхня,  
75 см, Загартоване скло, Чорний  
PPQ7A6I45**

Розміри у мм



**A:** Мін. відстань від вирізу під поверхню до стінки

**B:** Положення газового з'єднання у вирізі

**C:** З вбудованою духовою шафою внизу, можливо, більше; див. вимоги до місця встановлення духової шафи

Для товщини стільниці від 12 мм до 20 мм потрібна додаткова проставка, зверніться до служби підтримки клієнтів для отримання детальної інформації