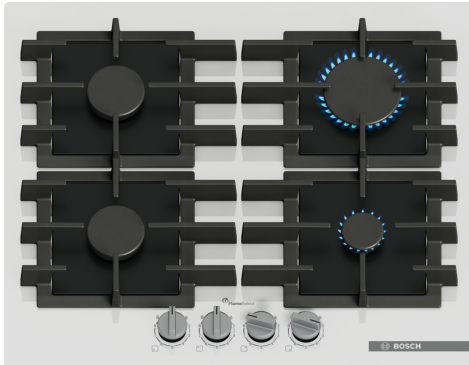


**Серія 6, Газова варильна поверхня,  
60 см, Загартоване скло, Білий  
PPP6A2I40R**



HEZ32WA00 :

**Газова варильна поверхня з точним контролем полум'я та легким очищенням завдяки знімним металевим перемикачам і чавунним решіткам, придатним для миття в посудомийній машині.**

- **Вбудовування врівень зі стільницею чи злегка над нею:** оберіть свій ідеальний варіант
- **Готовий до біометану:** живити вашу газову варильну поверхню відновлюваним, екологічно чистим газом.
- **Решітки для посуду, придатні для миття в посудомийній машині,** значно спрощують очищення вашої варильної поверхні.

Назва продукту / продуктова група: ..... Газ. вар. пов. з інтегр. панеллю керув.

Вбудований / окремостановлюваний прилад: ..... Вбудовувана

Джерело енергії: .....

Кількість позицій, що можуть працювати одночасно: ..... 4

Мін. необхідні розміри ніші для вбудовування (ВхШхГ): ..... 45 x 560-560 x 480-490 mm

Ширина: ..... 590 mm

Розміри (ВхШхГ): ..... 45x590x520 mm

Розміри приладу в упаковці (ВхШхГ): ..... 150x650x580 mm

Вага нетто: ..... 16.5 kg

Загальна вага: ..... 17.7 kg

Індикатор залишкового тепла: ..... Без

Розташування панелі керування: ..... Спереду

Матеріал поверхні: ..... Загартоване скло

Колір поверхні: ..... Білий

Колір рами: ..... Білий

Довжина кабелю електроживлення: ..... 100 см

EAN-код: ..... 4242005496297

Потужність підключення газу: ..... 7500 Вт

Запобіжник: ..... 3 А

Напруга: ..... 220-240 V

Частота: ..... 50; 60 Hz



## **Серія 6, Газова варильна поверхня, 60 см, Загартоване скло, Білий PPP6A2I40R**

**Газова варильна поверхня з точним контролем полум'я та легким очищенням завдяки знімним металевим перемикачам і чавунним решіткам, придатним для миття в посудомийній машині.**

(28-30/37 мбар). Форсунки для всіх інших типів газу можна замовити через сервісну службу. Для заміни форсунок, будь ласка, зв'яжіться з відділом обслуговування клієнтів.

- Розміри приладу (ВхШхГ мм): 54 x 590 x 520
- Необхідний розмір ніші для встановлення (ВхШхД мм): 45 x 560 x (480 - 490)
- Мін. товщина стільниці: 20 мм
- При установці врівень мінімальний виступ стільниці становить 30 мм.
- Шнур живлення 1 метр зі штекером
- Потужність підключення: 7.5 кВт

### **Дизайн**

- Поверхня - Загартоване скло, білого кольору
- Дизайн без рамки (вбудовування врівень): встановити варильну поверхню врівень з робочою поверхнею або трохи вище
- Окремі чавунні решітки для посуду
- Повністю металев.

### **Зручність використання**

- Технологія управління потужністю FlameSelect: точно відрегулюйте полум'я на дев'яти визначених і відтворюваних рівнях.
- Клинкові перемикачі, Спереду: легко доступні ручки спереду з міцним захопленням для легкого повороту.
- Автоматичне електрозапалювання: просто натисніть і поверніть ручку, щоб запалити полум'я.

### **Конфорки та потужність**

- 4 газові конфорки
- Ліва спереду: Стандартна конфорка до 1.75 кВт (залежно від типу газу)
- Ліва ззаду: Стандартна конфорка до 1.75 кВт (залежно від типу газу)
- Права ззаду: Конфорка швидкого готування до 3 кВт (залежно від типу газу)
- Права спереду: Економічна конфорка до 1 кВт (залежно від типу газу)

### **Прибирання**

- detachables для зручності очищення між ручками.
- yes для зручності очищення.
- Окремі чавунні решітки для посуду: невелика вага і компактна форма, але при цьому висока стійкість завдяки суцільній поверхні.

### **Безпека**

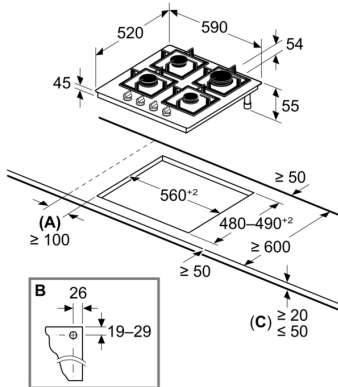
- Термоелектричний захист від витікання газу: запобігає небажаному витіканню газу, коли полум'я згасає.

### **Встановлення (типи газу та розміри)**

- Можна використовувати з: Прир. газ L/LL G25/20мбар(DE)
- Натур газ Н/Е 20mbar,Е+ 20/25m
- Прир. газ Н 25 мбар (HU)
- Прир. газ L 25 мбар (NL)
- Зрідж. газ G30,31 28-30/37мбар
- Зрідж. газ G30 37 мбар (PL)
- Зрідж. газ 50 мбар
- Заводське налаштування на природний газ (20 мбар)
- Набір форсунок для Форсунки для зрідженого газу в комплекті

**Серія 6, Газова варильна поверхня,  
60 см, Загартоване скло, Білий  
PPP6A2I40R**

Розміри у мм

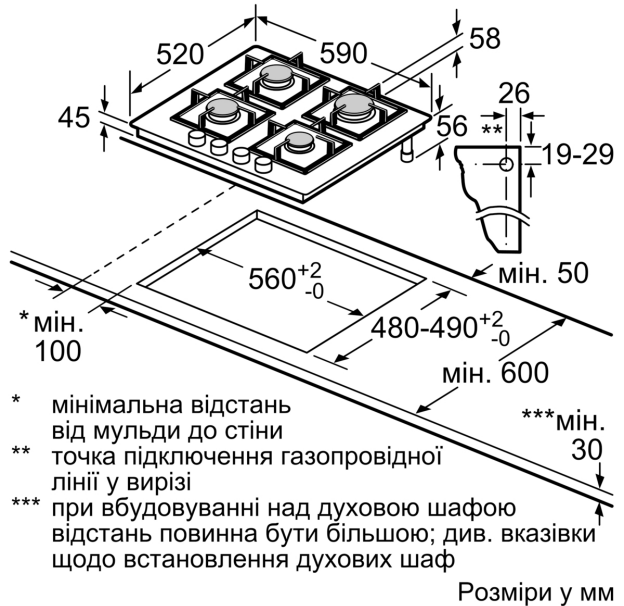


**A:** Мін. відстань від вирізу під поверхню до стінки

**B:** Положення газового з'єднання у вирізі

**C:** З вбудованою духовою шафою вниз, можливо, більше; див. вимоги до місця встановлення духової шафи

Для товщини стільниці від 12 мм до 20 мм потрібна додаткова проставка, зверніться до служби підтримки клієнтів для отримання детальної інформації



\* мінімальна відстань від мульди до стіни

\*\* точка підключення газопровідної лінії у вирізі

\*\*\* при вбудовуванні над духовою шафою відстань повинна бути більшою; див. вказівки щодо встановлення духових шаф

Розміри у мм