

**Серія 2, Електрична варильна
поверхня "доміно", 30 см, Чорний,
монтаж з рамкою
PKF375CA1E**



Додаткові аксесуари

HEZ394301 : Аксесуари для варильної поверхні

**Електрична варильна поверхня Domino:
готування та очищення без жодних
зусиль**

- **Дизайн з металевими профілями:** стильний та стриманий силует приладу зі скошеним фронтальним краєм та боковими профілями з нержавіючої сталі

Технічні дані

Назва продукту / продуктова група : Керам. зона нагрів.
варіо/доміно

Назва продукту / продуктова група : Керам. зона нагрів.
варіо/доміно

Вбудовуваний / окремостановлюваний прилад :
Вбудовуваний

Вбудовуваний / окремостановлюваний прилад :
Вбудовуваний

Джерело живлення : Електрика

Джерело живлення : Електрика

Кількість позицій, що можуть працювати одночасно : 2

Кількість позицій, що можуть працювати одночасно : 2

Необхідні розміри ніші для вбудовування (ВхШхГ) : 48 x x mm

Необхідні розміри ніші для вбудовування (ВхШхГ) : 48 x x mm

Ширина приладу : 306 mm

Ширина приладу : 306 mm

Розміри (ВхШхГ) : 48 x 306 x 527 mm

Розміри (ВхШхГ) : 48 x 306 x 527 mm

Розміри приладу в упаковці (В х Ш х Г) : 120 x 375 x 590 mm

Розміри приладу в упаковці (В х Ш х Г) : 120 x 375 x 590 mm

Вага Нетто : 4,8 kg

Вага Нетто : 4,8 kg

Загальна вага : 5,5 kg

Загальна вага : 5,5 kg

Індикатор залишкового тепла : Окремий

Індикатор залишкового тепла : Окремий

Розташування панелі керування : Фронтальна панель
керування

Розташування панелі керування : Фронтальна панель
керування

Матеріал поверхні : Кераміка

Матеріал поверхні : Кераміка

Колір поверхні : Матовий алюміній, Чорний

Колір поверхні : Матовий алюміній, Чорний

Довжина кабелю електроживлення : 100,0 см

Довжина кабелю електроживлення : 100,0 см

EAN-код : 4242002835976

EAN-код : 4242002835976

Струм : 16 A

Струм : 16 A

Напруга : 220-240 V

Напруга : 220-240 V

Частота : 60; 50 Hz

Частота : 60; 50 Hz



4 242002 835976

**Серія 2, Електрична варильна поверхня
"доміно", 30 см, Чорний, монтаж з
рамкою
PKF375CA1E**

**Електрична варильна поверхня Domino:
готування та очищення без жодних зусиль**

Дизайн:

- Комбінується з варильними поверхнями Domino та повнорозмірними варильними поверхнями такого самого дизайну

Комфорт:

- 2 конфорки надшвидкого нагрівання HighSpeed, з яких
- 1 двоконтурна конфорка
- Зона розширення вмикається за допомогою поворотного перемикача
- Управління за допомогою поворотних перемикачів
- 9 рівнів потужності

Безпека:

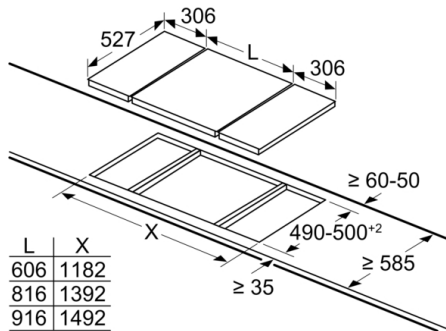
- 2 індикатори ввімкненого стану
- Індикатор залишкового тепла для кожної конфорки

Розміри:

- Мінімальна товщина робочої поверхні: 16 мм

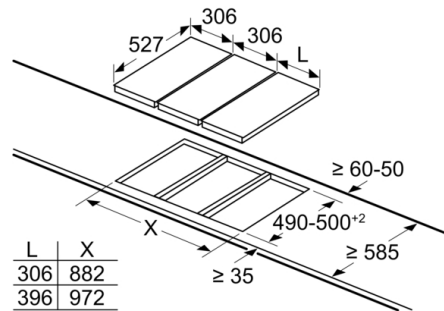
Серія 2, Електрична варильна поверхня "доміно", 30 см, Чорний, монтаж з рамкою PKF375CA1E

measurements in mm



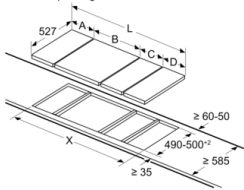
When installing two Domino units right next to a hob, two assembly kits (HEZ394301) are required.

measurements in mm



When installing two or more Domino units side-by-side, one or more assembly kits are required (2 units = 1 assembly kit, 3 units = 2 assembly kits, etc.).

measurements in mm
Picture for the table Domino combination possibilities with corresponding devices and cutout dimensions



If two or more elements are installed right next to one another, one or several installation kits are required (2 elements 1 installation kit, 3 elements 2 installation kits, etc.).

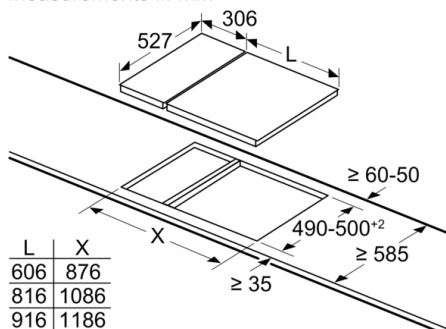
Cutout dimension (X) depending on the combination see table:

Розміри в мм
Можливі комбінації Domino з відповідними приладами та розмірами вирізу

Типова ширина:
Ширина приладу:

	A	B	C	D	L	X		
2x30	306	306	-	-			612	576
1x30, 1x40	306	396	-	-			702	666
1x30, 1x60	306	606	-	-			912	876
1x30, 1x70*	306	710	-	-			1016	980
1x30, 1x80	306	816	-	-			1122	1086
1x30, 1x90	306	916	-	-			1222	1186
2x40	396	396	-	-			792	756
1x40, 1x60	396	606	-	-			1002	966
1x40, 1x70*	396	710	-	-			1106	1070
1x40, 1x80	396	816	-	-			1212	1176
1x40, 1x90	396	916	-	-			1312	1276
3x30	306	306	306	-			918	882
2x30, 1x40	306	306	396	-			1008	972
2x30, 1x60	306	306	606	-			1218	1182
2x30, 1x70*	306	306	710	-			1322	1286
2x30, 1x80	306	306	816	-			1428	1392
2x30, 1x90	306	306	916	-			1528	1492
1x30, 2x40	306	396	396	-			1098	1062
1x30, 1x40, 1x60	306	396	606	-			1308	1272
1x30, 1x40, 1x70*	306	396	710	-			1412	1376
1x30, 1x40, 1x80	306	396	816	-			1518	1482
1x30, 1x40, 1x90	306	396	916	-			1618	1582
2x40, 1x60	396	396	606	-			1398	1362
4x30	306	306	306	306			1224	1188

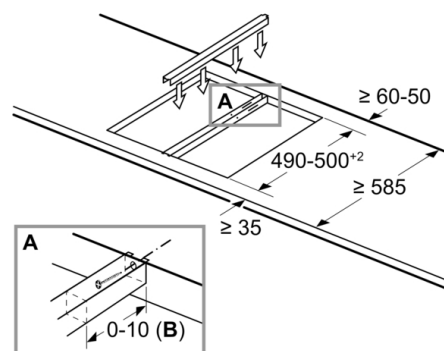
measurements in mm



When installing a Domino unit right next to a hob, an assembly kit (HEZ394301) is required.

measurements in mm

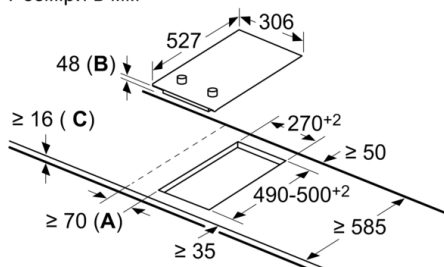
Assembly kit (HEZ394301) for Domino



B: Dependent on the cut-out depth

**Серія 2, Електрична варильна поверхня
"доміно", 30 см, Чорний, монтаж з
рамкою
PKF375CA1E**

Розміри в мм



- A:** Мінімальна відстань від вирізу для варильної панелі до стіни.
B: Глибина встановлення
C: При встановленні внизу духовій шафі необхідно як мін. 20 або більше; див. вимоги щодо розміщення духової шафи.