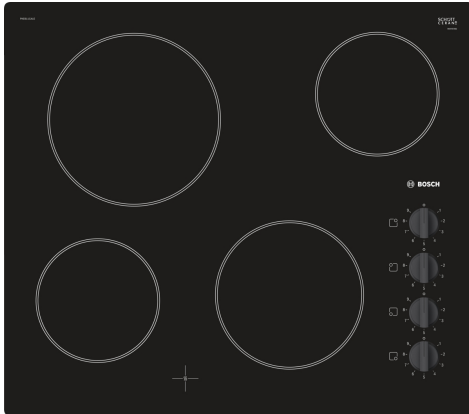


**Серія 2, Електрична варильна
поверхня, 60 см, монтаж без
рамки
PKE611CA1E**



HEZ390090 :
HEZ9SE030 :

**Електрична варильна поверхня зі
склокераміки: готування та чищення без
жодних зусиль**

• **Керамічне скло**

Назва продукту / продуктова група: .. Керамічна зона приготування
Вбудований / окремовстановлюваний прилад: Вбудовувана
Джерело енергії: Електрика
Кількість позицій, що можуть працювати одночасно: 4
Мін. необхідні розміри ніші для вбудовування (ВхШхГ): 46 x
560-560 x 490-500 mm
Ширина: 592 mm
Розміри (ВхШхГ): 46x592x522 mm
Розміри приладу в упаковці (ВхШхГ): 100 x 750 x 590 mm
Вага нетто: 7.5 kg
Загальна вага: 8.3 kg
Індикатор залишкового тепла: Окремий
Розташування панелі керування: Бічна панель керування
Матеріал поверхні: Кераміка
Колір поверхні: Чорний
EAN-код: 4242002936406
Напруга: 220-240 V
Частота: 60; 50 Hz



**Серія 2, Електрична варильна
поверхня, 60 см, монтаж без
рамки
PKE611CA1E**

**Електрична варильна поверхня зі
склокераміки: готування та чищення без
жодних зусиль**

Дизайн:

- Скошені краї

Комфорт:

- 4 конфорки надшвидкого нагрівання HighSpeed
- 9 рівнів потужності
- Управління за допомогою поворотних перемикачів

Безпека:

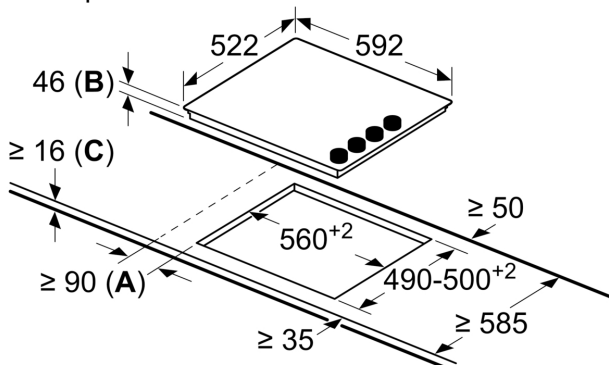
- 4-сегментний індикатор залишкового тепла

Розміри:

- Конфорки:
 - фронтальна ліва: Ø145 мм, 1.2 кВт;
 - задня ліва: Ø210 мм, 2.2 кВт;
 - задня права: Ø145 мм, 1.2 кВт;
 - фронтальна права: Ø180 мм, 2 кВт
- Розміри приладу: (ШxГ) 592 мм x 522 мм
- Розміри ніші для вбудовування: (ВxШxГ) 46 мм x 560 мм x 490 мм
- Мінімальна товщина робочої поверхні: 16 мм
- Потужність підключення: 6600 ватт

**Серія 2, Електрична варильна
поверхня, 60 см, монтаж без
рамки
PKE611CA1E**

Розміри в мм



- A:** Мінімальна відстань між вирізом під панель і стінкою.
- B:** Висота вбудовуваного елемента
- C:** З вбудованою духовою шафою під суцільною стільницею мін. 20 і більше; див. вимоги до простору для духової шафи.