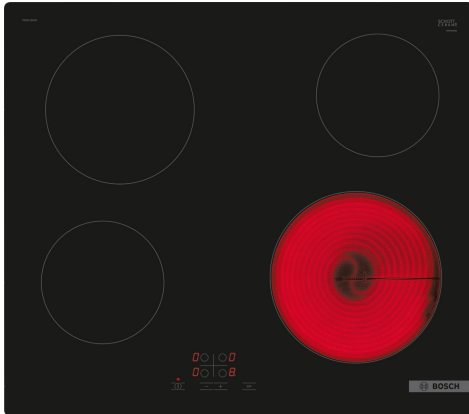


**Серія 4, Електрична варильна поверхня, 60 см, монтаж без рамки  
PKE611BA2E**



HEZ32WA00 :

**Склокерамічна варильна поверхня:  
робить приготування їжі та очищення  
особливо простим.**

- **Управління TouchControl:** сенсорне керування одним дотиком.
- **Функція перезапуску:** якщо щось википить і потрапить на варильну поверхню, то вона автоматично відключиться і збереже останні налаштування.
- **Функція блокування від дітей:** блокує панель управління та гарантує захист від ненавмисного увімкнення приладу
- **17 ступенів потужності варильної поверхні для точного регулювання температури**
- **Керамічне скло**

Назва продукту / продуктова група: .. Керамічна зона приготування  
 Вбудований / окремовстановлюваний прилад: ..... Вбудовувана  
 Джерело енергії: ..... Електрика  
 Кількість позицій, що можуть працювати одночасно: .....4  
 Мін. необхідні розміри ніші для вбудування (ВхШхГ): .....45 x  
 560-560 x 490-500 мм  
 Ширина: ..... 592 мм  
 Розміри (ВхШхГ): .....45x592x522 мм  
 Розміри приладу в упаковці (ВхШхГ): ..... 100x750x590 мм  
 Вага нетто: ..... 7.5 кг  
 Загальна вага: .....8.2 кг  
 Індикатор залишкового тепла: ..... Окремий  
 Розташування панелі керування: ..... Спереду  
 Матеріал поверхні: ..... Кераміка  
 Колір поверхні: ..... Чорний  
 EAN-код: ..... 4242005280261  
 Напруга: ..... 220-240 В  
 Частота: .....50; 60 Гц



## **Серія 4, Електрична варильна поверхня, 60 см, монтаж без рамки PKE611BA2E**

### **Склокерамічна варильна поверхня: робить приготування їжі та очищення особливо простим.**

- 60 см: місце для 4 каструль або сковорідок.

#### **Гнучкість зон нагрівання**

- Передня ліва зона для приготування їжі: 145 мм, 1.2 кВт
- Зона приготування ззаду зліва: 180 мм, 2 кВт
- Права задня зона для приготування їжі: 145 мм , 1.2 кВт

#### **Зручність використання**

- TouchControl +/- (EntryTouch): керуйте потужністю за допомогою сенсорних кнопок +/-.
- 17 рівнів потужності: точне регулювання температури за допомогою 17 рівнів потужності (9 основних і 8 проміжних рівнів).

#### **Заощадження часу та ефективність**

- Функція швидкого поновлення попередніх налаштувань конфорки ReStart: у разі ненавмисного вимкнення можна відновити всі попередні налаштування, увімкнувши варильну поверхню повторно протягом 4 секунд.
- yes: быстро выключит зони нагрівання одним довгим натисканням.

#### **Дизайн**

- Без рамки

#### **Безпека**

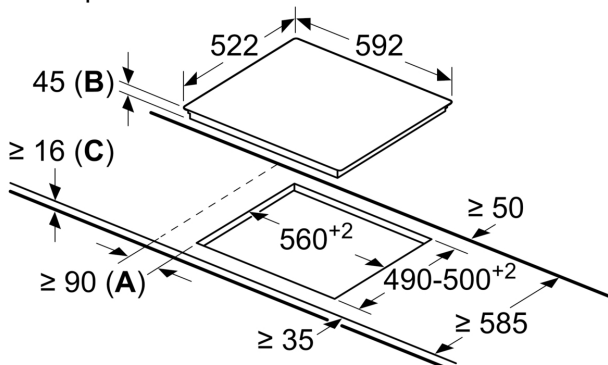
- Цифровий двоступеневий індикатор залишкового тепла: вказує, які конфорки ще гарячі або теплі.
- Функція "Блокування від дітей": запобігає ненавмисному увімкненню варильної панелі.
- Так: вимикайте всі конфорки одним натисканням кнопки.
- Індикатор ввімкненого стану: показує, чи нагрівається варильна поверхня.
- Автоматичне захисне відключення: з міркувань безпеки нагрівання припиняється після закінчення заданого часу без втручання користувача (налаштовується).

#### **Встановлення**

- Розміри приладу (ВхШхГ мм): 45 x 592 x 522
- Необхідний розмір ніші для встановлення (ВхШхД мм): 45 x 560 x (490 - 500)
- Мін. товщина стільниці: 16 мм
- Підключення: 6600 ватт

**Серія 4, Електрична варильна  
поверхня, 60 см, монтаж без  
рамки  
PKE611BA2E**

Розміри в мм



- A:** Мінімальна відстань між вирізом під панель і стінкою.
- B:** Висота вбудовуваного елемента
- C:** З вбудованою духовою шафою під суцільною стільницею мін. 20 і більше; див. вимоги до простору для духової шафи.