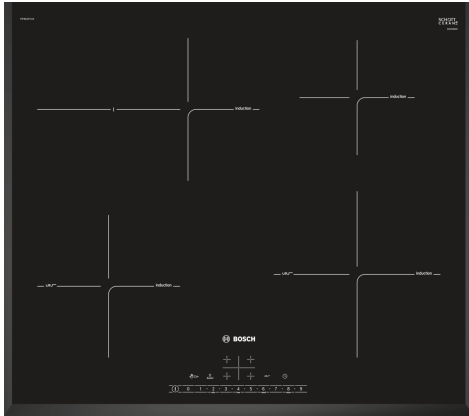


**Series 6, Induction hob, 60 cm,
Black, surface mount without frame
PIF651FC1E**



HEZ390090 :
HEZ390210 Аксесуари для духових шаф
HEZ390230 Аксесуари для духових шаф
HEZ9ES100 :
HEZ9FE280 :
HEZ9SE030 :
HEZ9SE040 :
HEZ9SE060 :

**Індукційна варильна поверхня із
сенсором PerfectFry: ідеальний
результат смаження завдяки
автоматичному регулюванню
температури**

- **Frying Sensor Plus** - забезпечує оптимальну температуру для смаження.
- **DirectSelect**: надзвичайно простий вибір бажаної конфорки, рівня потужності і додаткових функцій всього одним натисканням на сенсорну кнопку.
- **Індукція**: швидке і надточне приготування страв, легке чищення та низьке споживання електроенергії
- **Функція PowerBoost**: до 50% більше потужності для швидкого закипання
- **QuickStart**: місцерозташування посуду визначається автоматично і ви можете одразу поставити необхідний рівень потужності.

Назва продукту / продуктова група: .. Керамічна зона приготування
Вбудований / окремовстановлюваний прилад: Вбудовувана
Джерело енергії: Електрика
Кількість позицій, що можуть працювати одночасно: 4
Мін. необхідні розміри ніші для вбудовування (ВхШхГ): 51 x
560-560 x 490-500 mm
Ширина: 592 mm
Розміри (ВхШхГ): 51 x 592 x 522 mm
Розміри приладу в упаковці (ВхШхГ): 126 x 753 x 603 mm
Вага нетто: 12.0 kg
Загальна вага: 14.3 kg
Індикатор залишкового тепла: Окремий
Розташування панелі керування: Спереду
Матеріал поверхні: Кераміка
Колір поверхні: Чорний
Довжина кабелю електроживлення: 110.0 см
EAN-код: 4242002848884
Напруга: 220-240 V
Частота: 50; 60 Hz



Series 6, Induction hob, 60 cm, Black, surface mount without frame PIF651FC1E

Індукційна варильна поверхня із сенсором PerfectFry: ідеальний результат смаження завдяки автоматичному регулюванню температури

Дизайн:

- Скошені краї

Комфорт:

- 4 зони нагрівання
- 1 конфорка з овальною зоною розширення
- Панель управління Direct Select 1.0
- Цифровий функціональний дисплей
- Таймер з функцією автоматичного відключення для кожної конфорки
- 17 рівнів потужності
- Основа варильної поверхні з високопровідної склокераміки HighSpeed
- Функція розпізнавання наявності посуду
- Функція PowerManagement
- Автоматичне захисне відключення
- Функція "Блокування від дітей"
- Функція автоматичного розпізнавання конфорки QuickStart
- Функція швидкого поновлення попередніх налаштувань конфорки ReStart
- Дисплей енергоспоживання
- Кабель електроживлення у комплекті
- Потужність підключення: 7.4 кВт

Розміри:

- Індукційні конфорки: 1 x Ø 180 мм, 1.8 кВт (макс. рівень потужності 3.1 кВт); 1 x Ø 280 мм, 1.8 кВт (макс. рівень потужності 3.7 кВт); 1 x Ø 145 мм, 1.4 кВт (макс. рівень потужності 2.1 кВт); 1 x Ø 210 мм, 2.2 кВт (макс. рівень потужності 3.7 кВт)
- Мінімальна товщина робочої поверхні: 16 мм

Безпека:

- Цифровий двоступеневий індикатор залишкового тепла
- Головний вимикач

Професійне оснащення:

- Сенсор смаження PerfectFry з 4 рівнями температури

Потужність конфорок

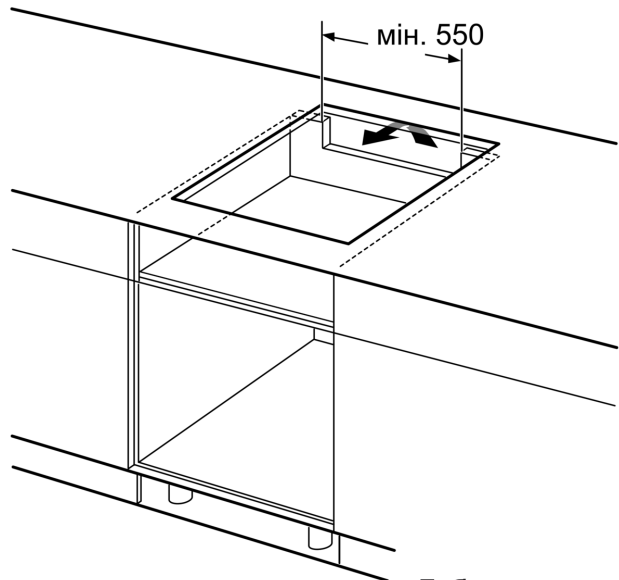
- Функція збільшення потужності PowerBoost для всіх конфорок

**Series 6, Induction hob, 60 cm,
Black, surface mount without frame
PIF651FC1E**



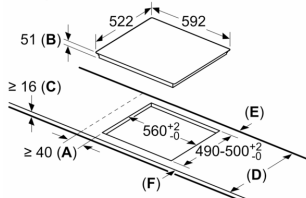
①
Необхідно передбачити
вентиляційну щілину

Габарити в мм



Габарити в мм

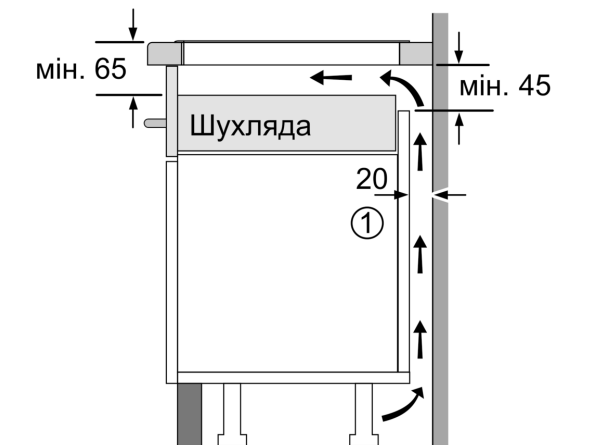
Розміри в мм



A: Мінімальна відстань від вирізу для варильної панелі до стіни.
B: Глибина встановлення.
C: Зазор між поверхнею стільниці і верхньою частиною передньої сторони духової шафи має становити 30 мм. Див. вимоги щодо розміщення духової шафи.

Стільниця, на яку встановлюється варильна панель, має витримувати навантаження при бл. 60 кг, за потреби слід використовувати відповідні опорні конструкції.

D	E	F
585-600	50	≥ 35
> 600	≥ 50	≥ 50



①
Необхідно передбачити
вентиляційну щілину.

Габарити в мм



①
Необхідно передбачити
вентиляційну щілину

Габарити в мм