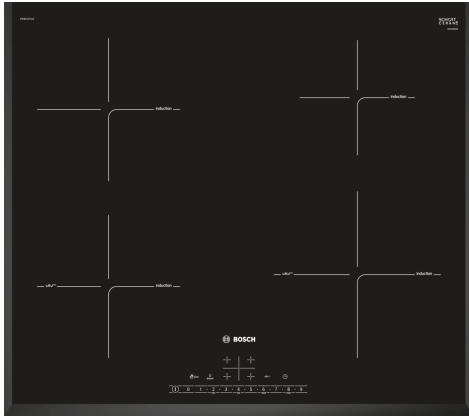


**Series 6, Induction hob, 60 cm,  
Black, surface mount without frame  
PIE651FC1E**



HEZ32WA00 :  
HEZ390090 :  
HEZ390210 Аксесуари для духових шаф  
HEZ390230 Аксесуари для духових шаф  
HEZ9ES100 :  
HEZ9FE280 :  
HEZ9SE030 :  
HEZ9SE040 :  
HEZ9SE060 :

**Індукційна варильна поверхня із  
сенсором PerfectFry: ідеальний  
результат смаження завдяки  
автоматичному регулюванню  
температури**

- **DirectSelect:** надзвичайно простий вибір бажаної конфорки, рівня потужності і додаткових функцій всього одним натисканням на сенсорну кнопку.
- **Функція PowerBoost:** до 50% більше потужності для швидкого закипання
- **QuickStart:** місцерозташування посуду визначається автоматично і ви можете одразу поставити необхідний рівень потужності.
- **Функція перезапуску:** якщо щось википить і потрапить на варильну поверхню, то вона автоматично відключиться і збереже останні налаштування.
- **Таймер з функцією автоматичного вимкнення:** вимикає обрану конфорку після завершення заданого часу приготування

Назва продукту / продуктова група: .. Керамічна зона приготування  
Вбудований / окремовстановлюваний прилад: ..... Вбудовувана  
Джерело енергії: ..... Електрика  
Кількість позицій, що можуть працювати одночасно: ..... 4  
Мін. необхідні розміри ніші для вбудування (ВхШхГ): ..... 51 x 560-560 x 490-500 mm  
Ширина: ..... 592 mm  
Розміри (ВхШхГ): ..... 51 x 592 x 522 mm  
Розміри приладу в упаковці (ВхШхГ): ..... 126 x 753 x 603 mm  
Вага нетто: ..... 11.6 kg  
Загальна вага: ..... 13.8 kg  
Індикатор залишкового тепла: ..... Окремий  
Розташування панелі керування: ..... Спереду  
Матеріал поверхні: ..... Кераміка  
Колір поверхні: ..... Чорний  
Довжина кабелю електроживлення: ..... 110.0 см  
EAN-код: ..... 4242002848846  
Напруга: ..... 220-240 V  
Частота: ..... 60; 50 Hz





**Series 6, Induction hob, 60 cm,  
Black, surface mount without frame  
PIE651FC1E**

**Індукційна варильна поверхня із  
сенсором PerfectFry: ідеальний  
результат смаження завдяки  
автоматичному регулюванню  
температури**

---

**Дизайн:**

- Скошені краї

**Комфорт:**

- 4 зони нагрівання
- Панель управління Direct Select 1.0
- Таймер з функцією автоматичного відключення для кожної конфорки
- Основа варильної поверхні з високопровідної склокераміки HighSpeed
- Функція розпізнавання наявності посуду
- Функція PowerManagement
- Автоматичне захисне відключення
- Функція "Блокування від дітей"
- Функція автоматичного розпізнавання конфорки QuickStart
- Функція швидкого поновлення попередніх налаштувань конфорки ReStart
- Дисплей енергоспоживання
- Потужність підключення: 7.4 кВт
- Кабель електроживлення у комплекті

**Розміри:**

- Індукційні конфорки: 1 x Ø 180 мм, 1.8 кВт (макс. рівень потужності 3.1 кВт); 1 x Ø 180 мм, 1.8 кВт (макс. рівень потужності 3.1 кВт); 1 x Ø 145 мм, 1.4 кВт (макс. рівень потужності 2.2 кВт); 1 x Ø 210 мм, 2.2 кВт (макс. рівень потужності 3.7 кВт)
- Мінімальна товщина робочої поверхні: 16 мм

**Безпека:**

- Цифровий двоступеневий індикатор залишкового тепла
- Головний вимикач

**Професійне оснащення:**

- Цифровий функціональний дисплей
- Сенсор смаження PerfectFry з 4 рівнями температури
- 17 рівнів потужності

**Потужність конфорок**

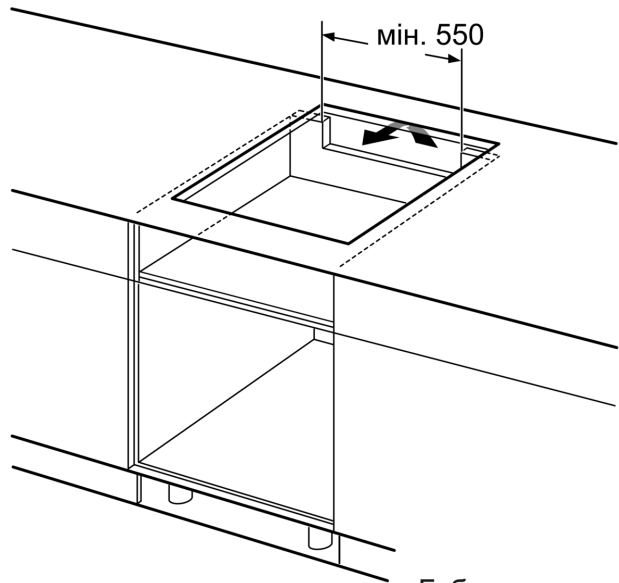
- Функція збільшення потужності PowerBoost для всіх конфорок

**Series 6, Induction hob, 60 cm,  
Black, surface mount without frame  
PIE651FC1E**



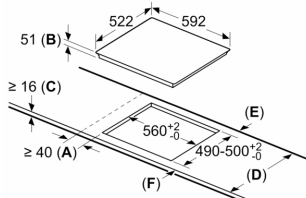
①  
Необхідно передбачити  
вентиляційну щілину

Габарити в мм



Габарити в мм

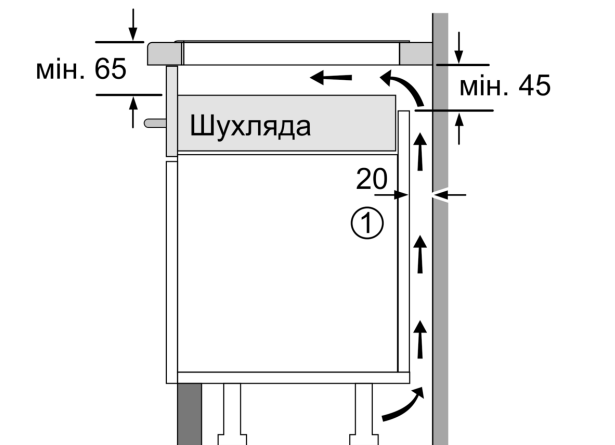
Розміри в мм



**A:** Мінімальна відстань від вирізу для варильної панелі до стіни.  
**B:** Глибина встановлення.  
**C:** Зазор між поверхнею стільниці і верхньою частиною передньої сторони духової шафи має становити 30 мм. Див. вимоги щодо розміщення духової шафи.

Стільниця, на яку встановлюється варильна панель, має витримувати навантаження прибіл. 60 кг; за потреби слід використовувати відповідні опорні конструкції.

D	E	F
585-600	50	≥ 35
> 600	≥ 50	≥ 50



①  
Необхідно передбачити  
вентиляційну щілину.

Габарити в мм



①  
Необхідно передбачити  
вентиляційну щілину

Габарити в мм