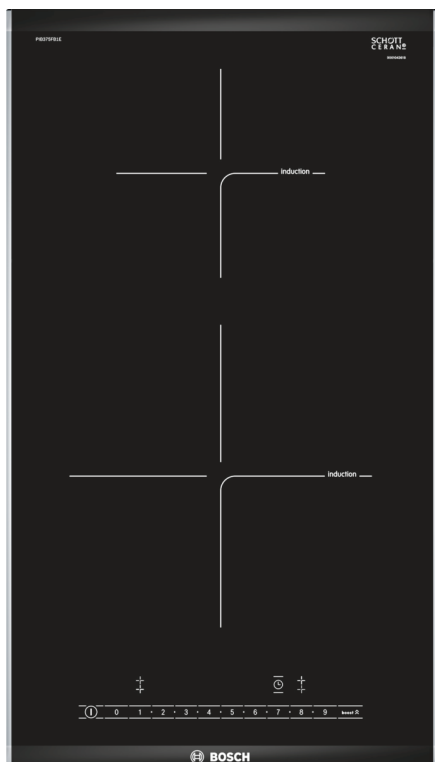


**Серія 6, Індукційна варильна  
поверхня "доміно", 30 см, Чорний,  
монтаж з рамкою  
PIV375FB1E**



- **Дизайн з металевими профілями:** стильний та стриманий силует приладу зі скошеним фронтальним краєм та боковими профілями з нержавіючої сталі
- **Індукція:** швидке і надточне приготування страв, легке чищення та низьке споживання електроенергії
- **Функція PowerBoost:** до 50% більше потужності для швидкого закипання
- **Функція перезапуску:** якщо щось википить і потрапить на варильну поверхню, то вона автоматично відключиться і збереже останні налаштування.
- **Таймер з функцією автоматичного вимкнення:** вимикає обрану конфорку після завершення заданого часу приготування

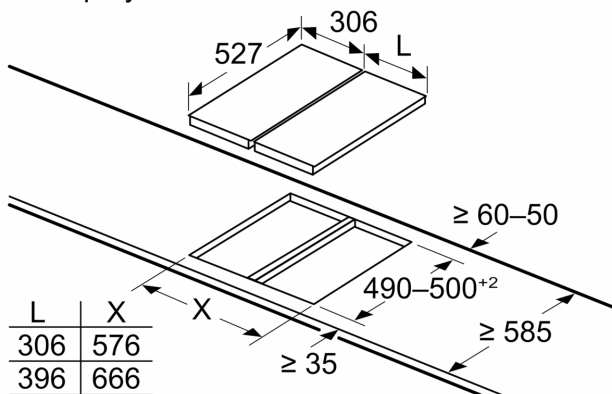
HEZ32WA00 :  
HEZ390090 :  
HEZ394301 Аксесуари для варильної поверхні  
HEZ9ES100 :  
HEZ9FE280 :  
HEZ9SE030 :  
HEZ9SE040 :  
HEZ9SE060 :

Назва продукту / продуктова група: .....Керам. зона нагрів. варіо/доміно  
Назва продукту / продуктова група: .....Керам. зона нагрів. варіо/доміно  
Вбудований / окремостановлюваний прилад: ..... Вбудовувана  
Вбудований / окремостановлюваний прилад: ..... Вбудовувана  
Джерело енергії: ..... Електрика  
Джерело енергії: ..... Електрика  
Кількість позицій, що можуть працювати одночасно: .....2  
Кількість позицій, що можуть працювати одночасно: .....2  
Мін. необхідні розміри ніші для вбудування (ВхШхГ): 51 x 270 x 490-500 mm  
Мін. необхідні розміри ніші для вбудування (ВхШхГ): 51 x 270 x 490-500 mm  
Ширина: ..... 306 mm  
Ширина: ..... 306 mm  
Розміри (ВхШхГ): ..... 51 x 306 x 527 mm  
Розміри (ВхШхГ): ..... 51 x 306 x 527 mm  
Розміри приладу в упаковці (ВхШхГ): ..... 110 x 370 x 573 mm  
Розміри приладу в упаковці (ВхШхГ): ..... 110 x 370 x 573 mm  
Вага нетто: ..... 6.3 kg  
Вага нетто: ..... 6.3 kg  
Загальна вага: ..... 7.5 kg  
Загальна вага: ..... 7.5 kg  
Індикатор залишкового тепла: ..... Окремий  
Індикатор залишкового тепла: ..... Окремий  
Розташування панелі керування: ..... Спереду  
Розташування панелі керування: ..... Спереду  
Матеріал поверхні: ..... Кераміка  
Матеріал поверхні: ..... Кераміка  
Колір поверхні: ..... Чорний, Матовий алюміній  
Колір поверхні: ..... Чорний, Матовий алюміній  
Довжина кабелю електроживлення: ..... 110.0 см  
Довжина кабелю електроживлення: ..... 110.0 см  
EAN-код: ..... 4242002848631  
EAN-код: ..... 4242002848631  
Напруга: ..... 220-240 V  
Напруга: ..... 220-240 V  
Частота: ..... 50; 60 Hz  
Частота: ..... 50; 60 Hz

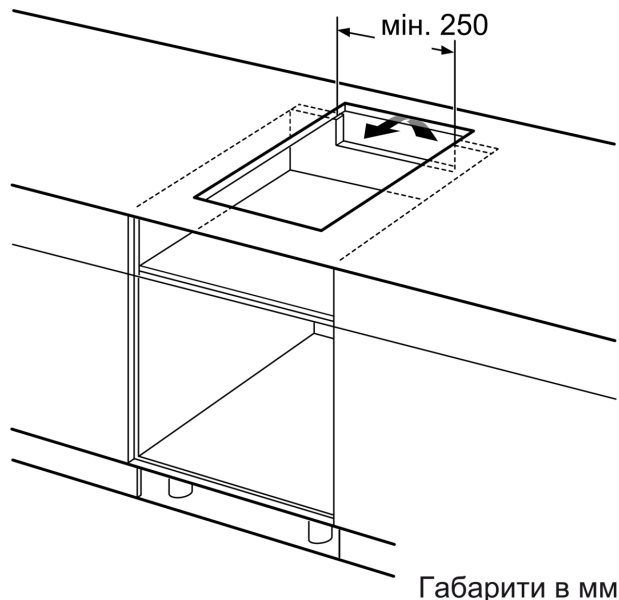


**Серія 6, Індукційна варильна  
поверхня "домино", 30 см, Чорний,  
монтаж з рамкою  
PIB375FB1E**

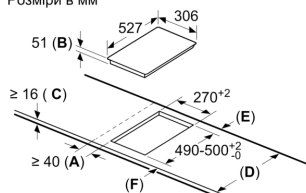
Розміри у мм



Якщо два або більше елементів встановлюються поруч один з одним, необхідний один або кілька монтажних комплектів (2 елементи — 1 монтажний комплект, 3 елементи — 2 монтажних комплекти і т.д.)



Розміри в мм

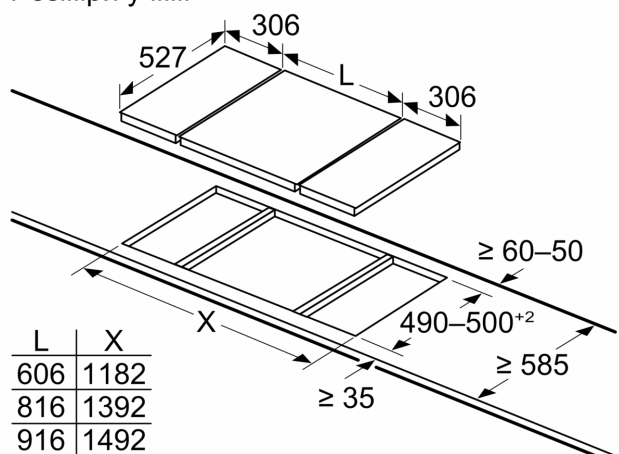


A: Мінімальна відстань від вирізу для варильної панелі до стіни.  
B: Глибина встановлення.  
C: Зазор між поверхнею стільниці і верхньою частиною передньої сторони духової шафи має становити 30 мм. Див. вимоги щодо розміщення духової шафи.

Стільниця, на яку встановлюється варильна панель, має витримувати навантаження прибіл. 60 кг; за потреби слід використовувати відповідні опорні конструкції.

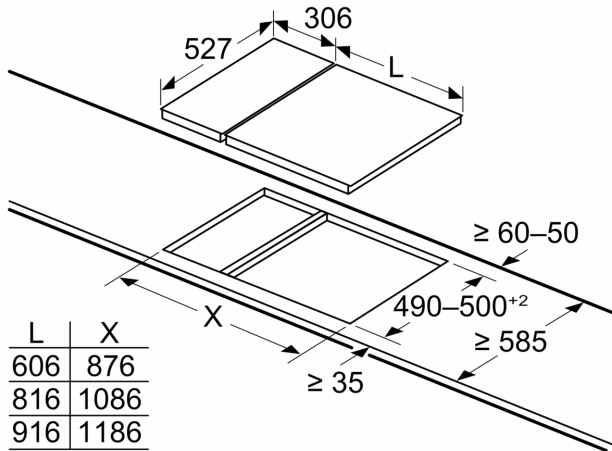
D	E	F
585-600	50	≥ 35
> 600	≥ 50	≥ 50

Розміри у мм



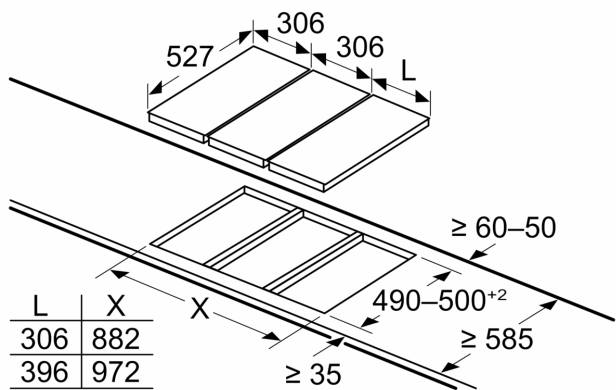
Якщо ви встановлюєте два прилади Domino поруч із варильною поверхнею, вам знадобляться два монтажні комплекти (HEZ394301)

Розміри у мм



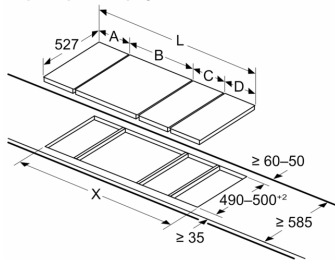
Якщо ви встановлюєте два прилади Domino поруч із варильною поверхнею, вам знадобляться два монтажні комплекти (HEZ394301)

Розміри у мм



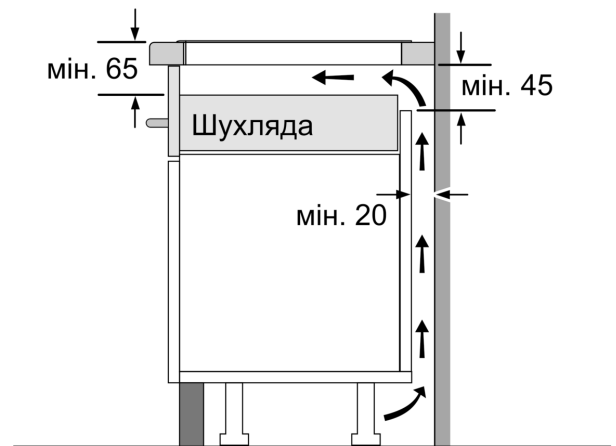
Якщо два або більше елементів встановлюються поруч один з одним, необхідний один або кілька монтажних комплектів (2 елементи — 1 монтажний комплект, 3 елементи — 2 монтажних комплекти і т.д.)

Розміри у мм  
Зображення столу Domino можливості комбінування з відповідними пристроями та розмірами вирізу



Якщо два або більше елементів встановлюються поруч один з одним, необхідний один або кілька монтажних комплектів (2 елементи — 1 монтажний комплект, 3 елементи — 2 монтажних комплекти і т.д.)

Розмір вирізу (X) в залежності від комбінації (див. таблицю комбінацій)



Габарити в мм



①  
Необхідно передбачити  
вентиляційну щілину.

Габарити в мм

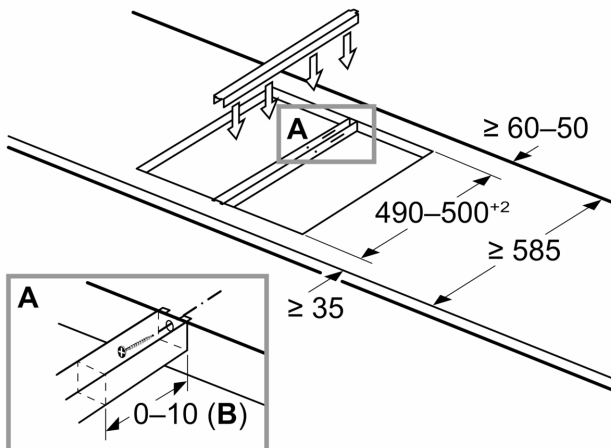
Розміри в мм.  
Можливі комбінації Domino з  
відповідними приладами та розмірами вирізу

Типова ширина:  
Ширина приладу:

	A	B	C	D	L	X		
2x30	306	306	-	-			612	576
1x30, 1x40	306	396	-	-			702	666
1x30, 1x60	306	606	-	-			912	876
1x30, 1x70*	306	710	-	-			1016	980
1x30, 1x80	306	816	-	-			1122	1086
1x30, 1x90	306	916	-	-			1222	1186
2x40	396	396	-	-			792	756
1x40, 1x60	396	606	-	-			1002	966
1x40, 1x70*	396	710	-	-			1106	1070
1x40, 1x80	396	816	-	-			1212	1176
1x40, 1x90	396	916	-	-			1312	1276
3x30	306	306	306	-			918	882
2x30, 1x40	306	306	396	-			1008	972
2x30, 1x60	306	306	606	-			1218	1182
2x30, 1x70*	306	306	710	-			1322	1286
2x30, 1x80	306	306	816	-			1428	1392
2x30, 1x90	306	306	916	-			1528	1492
1x30, 2x40	306	396	396	-			1098	1062
1x30, 1x40, 1x60	306	396	606	-			1308	1272
1x30, 1x40, 1x70*	306	396	710	-			1412	1376
1x30, 1x40, 1x80	306	396	816	-			1518	1482
1x30, 1x40, 1x90	306	396	916	-			1618	1582
2x40, 1x60	396	396	606	-			1398	1362
4x30	306	306	306	306			1224	1188
3x30, 1x40	306	306	306	396			1314	1278
1x30, 1x75	306	750	-	-			1056	1020
1x40, 1x75	396	750	-	-			1146	1110
2x30, 1x75	306	306	750	-			1362	1326
1x30, 1x40, 1x75	306	396	750	-			1452	1416

\* Неможливо з індукційною поверхнею 70 см

Розміри у мм  
Монтажний комплект (HEZ394301) для  
Domino



**B:** Залежно від глибини вирізу