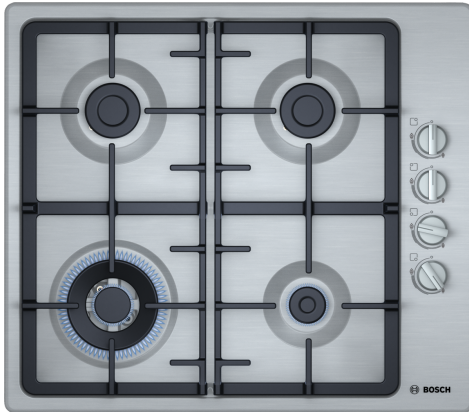


**Серія 2, Газова варильна поверхня,
60 см, Нержавіюча сталь
РВН6С5В92R**



**Газова варильна поверхня з боковою
панеллю управління: зручно обирайте
потрібну Вам конфорку для готування**

- **Підходить для біометану:** поновлювальний газ для варильної поверхні.
- **Суцільні чавунні решітки:** для максимальної стійкості посуду.
- **Клинкові перемикачі:** надзвичайно ергономічне управління приладом.
- **Елегантна і практична поверхня приладу з нержавіючої сталі**
- **Низькопрофільна варильна поверхня з нержавіючої сталі легке та швидке очищення.**

Назва продукту / продуктова група: Газ. вар. пов. з інтегр. панеллю керув.
 Вбудований / окремостановлюваний прилад: Вбудований
 Джерело енергії: Газ
 Кількість позицій, що можуть працювати одночасно: 4
 Тип керування: Клинкові перемикачі
 Мін. необхідні розміри ніші для вбудовування (ВхШхГ): 33 x 560-560 x 490-490 mm
 Ширина: 580 mm
 Розміри (ВхШхГ): 54 x 580 x 510 mm
 Розміри приладу в упаковці (ВхШхГ): 150 x 613 x 565 mm
 Вага нетто: 9.1 kg
 Загальна вага: 9.9 kg
 Індикатор залишкового тепла: Без
 Розташування панелі керування: Бічна панель керування
 Матеріал поверхні: Нержавіюча сталь
 Колір поверхні: Нержавіюча сталь
 Довжина кабелю електроживлення: 100.0 см
 EAN-код: 4242005299584
 Потужність підключення газу: 7800 Вт
 Запобіжник: 3 А
 Напруга: 220-240 V
 Частота: 50; 60 Hz

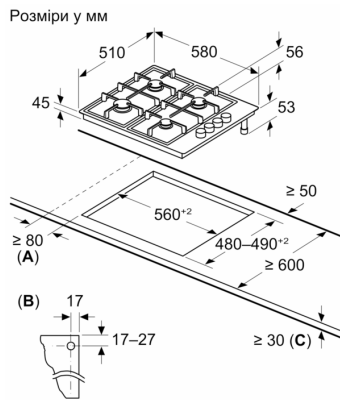




**Серія 2, Газова варильна поверхня,
60 см, Нержавіюча сталь
РВН6С5В92R**

**Газова варильна поверхня з боковою
панеллю управління: зручно обирайте
потрібну Вам конфорку для готування**

**Серія 2, Газова варильна поверхня,
60 см, Нержавіюча сталь
РВН6С5В92R**



A: Мін. відстань від вирізу під поверхню до стінки

B: Положення газового з'єднання у вирізі

C: З вбудованою духовою шафою внизу, можливо, більше; див. вимоги до місця встановлення духової шафи