

## iQ300, Вбудовувана витяжка, 60 см, Прозоре скло, Чорний LJ65VCC60



- ✓ Непомітна інтеграція: врівень вбудована у верхню шафу, майже невидима.
- ✓ Максимум простору: Т-подібна витяжка витримує до 10 кг ваги з кожного боку.
- ✓ Комфортне встановлення: для швидкого монтажу однією людиною.
- ✓ Максимальна гнучкість: відкриває більше варіантів планування шаф.
- ✓ Матовий фініш: сучасне покриття, на якому майже не видно слідів пальців.

Тип: ..... Built-in/Built-under  
 Довжина кабелю електроживлення: ..... 130 см  
 Мін. необхідні розміри ніші для вбудовування (ВхШхГ): 340mm x 560.0mm x 300mm мм  
 Висота: ..... 60 мм  
 Мінімальна відстань над електричною варильною поверхнею: 430 мм  
 Мінімальна відстань над газовою варильною поверхнею: 650 мм  
 Вага нетто: ..... 7.8 кг  
 Тип керування: ..... Механічне  
 Кількість рівнів швидкості: ..... 3 ступені  
 Максимальна потужність відведення повітря: ..... 582 м³/год  
 Макс. потужність рециркуляції повітря: ..... 521 м³/год  
 Максимальний повітряний потік: ..... 582 м³/год  
 Кількість лампочок: ..... 2  
 Рівень шуму: ..... 65 дБ(А) на 1 пВт  
 Діаметр витяжного отвору: ..... 150 мм  
 Матеріал фільтра від жиру: ..... Нержавіюча сталь, придатна для миття  
 EAN-код: ..... 4242003976357  
 Потужність: ..... 200 Вт  
 Напруга: ..... 220-240 В  
 Частота: ..... 50; 60 Гц  
 Тип штекера / електричної вилки: ..... Вилка Gardy із заземленням  
 Типи встановлення: ..... Вбудований



## iQ300, Вбудовувана витяжка, 60 см, Прозоре скло, Чорний LJ65VCC60

### Дизайн:

- Можливість роботи в режимах відведення повітря та рециркуляції (для режиму рециркуляції необхідне додаткове приладдя)

### Основні функції:

- Енергоефективний конденсаторний двигун
- Температура освітлення: 3500 К
- 2 металевий жировий фільтр (фільтри).

### Комфортні особливості:

- Управління за допомогою кнопок для рівнів потужності та освітлення
- 3 рівні потужності

### Комфорт при чищенні:

- Легко чистити гладкі поверхні та матеріали.
- Металевий жиропоглинаючий фільтр придатний для миття в посудомийній машині
- Клас ефективності енергоспоживання: B
- Середнє споживання електроенергії: 70.5 кВт-год/рік
- Максимальна продуктивність в режимі відведення повітря: B
- Клас освітлення: A
- Клас ефективності фільтра: B

### Технічна інформація та екологічність:

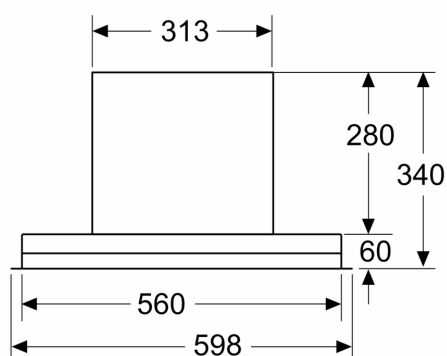
- Дані про споживання:
- Потужність підключення: 200 ватт
- Сталій розвиток:
- Вироблено в Німеччині: вироблено на виробничому майданчику з нейтральним рівнем викидів CO<sub>2</sub>
- Екологічна упаковка

### Інформація щодо планування та встановлення:

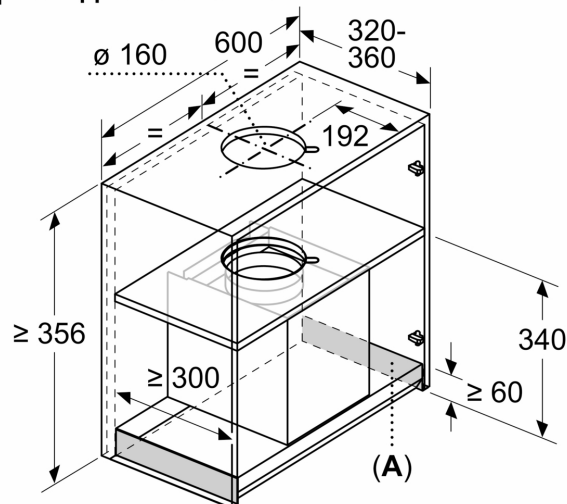
- Для вбудовування в навісну шафу завширшки 60 см
- Діаметр труби Ø 150 мм
- Кабель підключення 1.3 метр зі штекером

**iQ300, Вбудовувана витяжка, 60 см, Прозоре скло, Чорний LJ65VCC60**

Розміри у мм  
Вид спереду

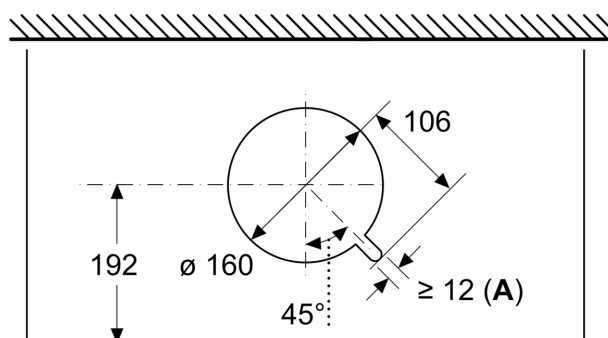


Розміри у мм  
Приклад встановлення



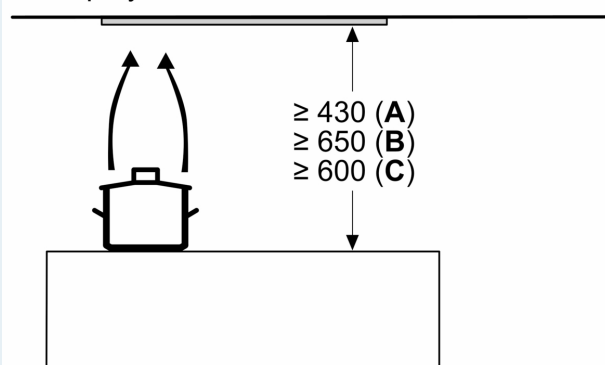
**A:** Зона без петель

Розміри у мм  
Вид зверху



**A:** Прокладання кабелю

Розміри у мм

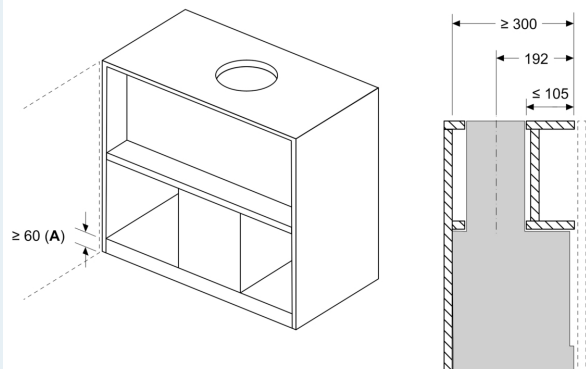


**A:** Електрична

**B:** Газовий - від верхнього краю решітки конфорки

**C:** Електричний – для Австралії та Нової Зеландії

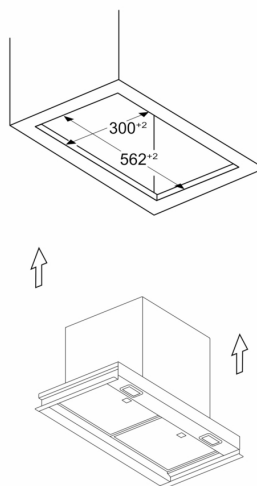
Розміри у мм  
Приклад монтажу з полицєю для спецій



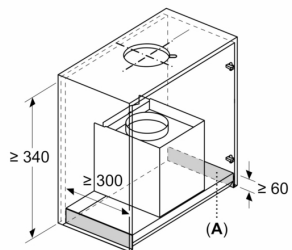
**A:** Зона без петель

Приклад монтажу в шафах з поперечною, якщо монтаж з подовженням витяжної труби (спеціальне приладдя) неможливий

Розміри у мм  
Приклад монтажу - вбудовування у вирізі меблів



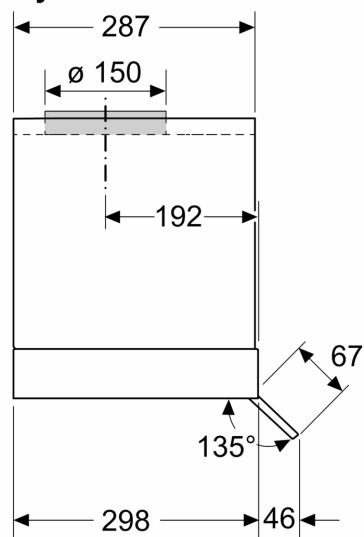
Розміри у мм  
Вимоги до встановлення для підприємств, що займаються заміною



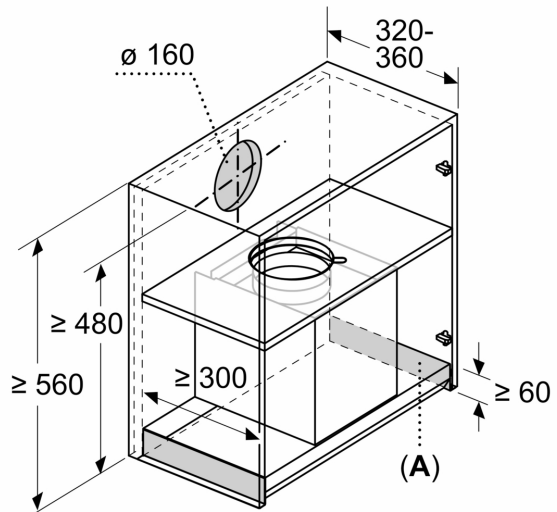
**A:** Зона без петель

Вимоги до монтажу для заміни існуючих вбудованих конструкцій на інтегровану дизайнерську витяжку без заміни корпусу

Розміри у мм  
Вид збоку



Розміри у мм



A: Зона без петель