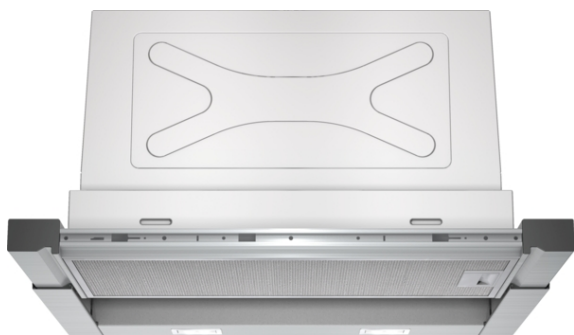


iQ500, Телескопічна витяжка, 60 см, Нержавіюча сталь LI67RB540



Практично та стильно: потужний витяжний модуль для вбудовування у навісну шафу

- ✓ Потужність відведення повітря 730 м³/год
- ✓ Інтенсивний режим з інерційним ходом вентилятора.
- ✓ Двигун iQdrive: тихий, високопродуктивний двигун забезпечує ефективне видалення запахів і пари з повітря.
- ✓ LED-освітлення: оптимальна видимість зони приготування та особлива атмосфера.
- ✓ Надзвичайно тиха: витяжка, яка зберігає тишу та спокій на вашій кухні.

Обладнання

Технічні дані

Тип : Pull-out
 Сертифікати відповідності : CE, VDE, Євразійський, Україна
 Довжина кабелю електроживлення : 175 см
 Необхідні розміри ніші для вбудовування (ВxШxГ) : 385mm x 524.0mm x 290mm mm
 Мінімальна відстань над електричною поверхнею : 430 mm
 Мінімальна відстань над газовою поверхнею : 650 mm
 Вага Нетто : 11,3 kg
 Тип керування : Електронне
 Кількість рівнів швидкості : 3 ступені потужності + 2 інтенсивні
 Максимальна потужність відведення повітря : 382 м³/h
 Режим посилення рециркуляції повітря : 628 м³/h
 Макс. потужність рециркуляції повітря : 358 м³/h
 Режим посилення відведення повітря : 730 м³/h
 Кількість лампочок : 2
 Рівень шуму : 54 dB(A) re 1 pW
 Діаметр витяжного отвору : 150 / 120 mm
 Матеріал фільтра від жиру : Алюміній, придатний для миття
 EAN-код : 4242003723425
 Потужність підключення : 146 Вт
 Струм : 10 А
 Напруга : 220-240 V
 Частота : 50; 60 Hz
 Тип штекера / електричної вилки : Штепсель Gardy з заземленням
 Типи встановлення : Вбудовується



4 242003 723425

iQ500, Телескопічна витяжка, 60 см, Нержавіюча сталь LI67RB540

Обладнання

- Клас ефективності енергоспоживання: B
- Середнє споживання електроенергії: 39.2 кВт-год/рік
- Максимальна продуктивність в режимі відведення повітря: B
- Клас освітлення: A
- Клас ефективності фільтра: B
- Рівень шуму (мін./макс.) - 42/54 дБ

Тип монтажу витяжки:

- Телескопічна витяжка, 60 см
- Для вбудовування в навісну шафу завширшки 60 см

Комфорт:

- Система спрощеного монтажу
- Телескопічна витяжка без декоративної планки, декорування за допомогою ручки-профілю (додаткове приладдя) або планки з освітленням від виробника кухонних меблів
- Можливість роботи в режимах відведення повітря та рециркуляції (для режиму рециркуляції необхідне додаткове приладдя)
- Для роботи витяжки в режимі рециркуляції потрібний комплект для режиму рециркуляції або модуль cleanAir (додаткове приладдя)

Дизайн:

- Електронне управління
- Колір індикаторів: білий/синій
- Панель управління: клавіші

Режими роботи та продуктивність витяжки:

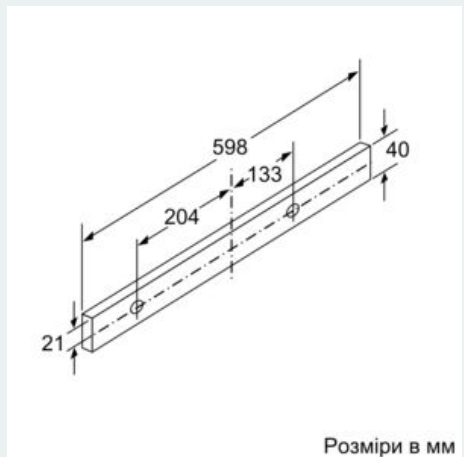
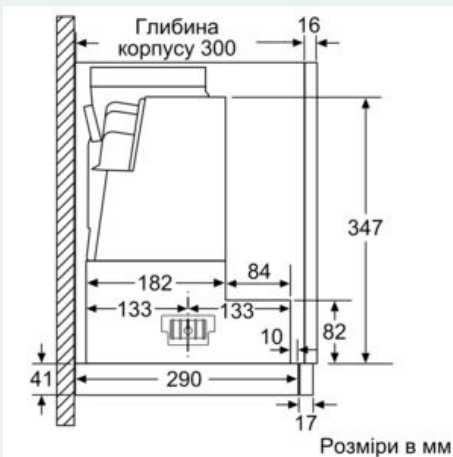
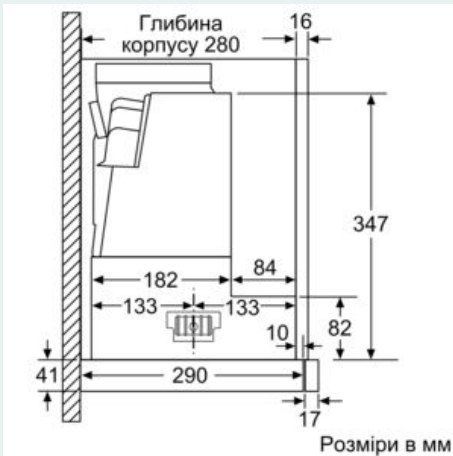
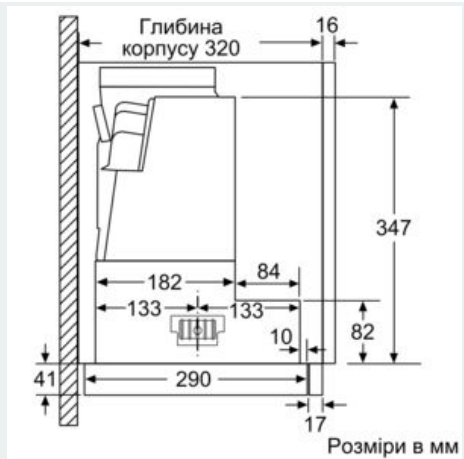
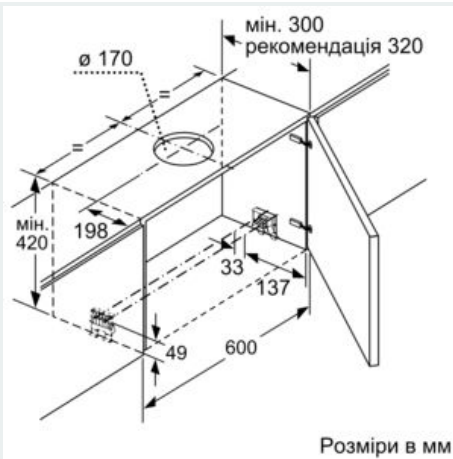
- 3 звичайні рівні потужності та 2 інтенсивні
- Інтенсивний режим роботи з автоматичним вимкненням через 6 хвилин
- Функція залишкового ходу вентилятора (10 хв.)
- 2 x Потужний вентилятор, Високоєфективний безщітковий двигун iQdrive
- Високоєфективний безщітковий двигун iQdrive
- 2 x Світлодіодні лампи, 3 Вт
- Плавне вмикання та вимкнення освітлення
- Освітлення softLight
- Температура освітлення: 3500 K
- Металевий жиропоглинаючий фільтр, придатний для миття в посудомийній машині
- Індикація забруднення металевого та вугільного фільтра
- Максимальна продуктивність в режимі відведення повітря згідно зі стандартом DIN/EN 61591: при роботі на 3-му рівні потужності - 382 м³/год., при роботі на інтенсивному рівні потужності - 730 м³/год.
- Рівень шуму за стандартами EN 60704-3 та EN 60704-2-13 в режимі відведення повітря:
- при роботі на третьому рівні потужності: 54 дБ(A) при 1 пВт (звуковий тиск: 41 дБ(A) при 20 мкПа)
- при роботі на інтенсивному рівні: 68 дБ(A) при 1 пВт (звуковий тиск: 55 дБ(A) при 20 мкПа)
- Діаметр вихідного патрубку: 150 мм (патрубок Ø 120 мм у комплекті)
- Зворотний клапан
- Потужність підключення: 146 ватт

Розміри приладу та ніші для вбудовування:

- Розміри приладу (ВхШхГ): 426 x 598 x 290 мм
- Розміри ніші для вбудовування (ВхШхГ): 385 x 524 x 290 мм

iQ500, Телескопічна витяжка, 60 см, Нержавіюча сталь LI67RB540

Схеми вбудовування



iQ500, Телескопічна витяжка, 60 см,
Нержавіюча сталь
LI67RB540

Схеми вбудовування

