

**iQ500, Настінна витяжка, 90 см,
Прозоре скло з принтом
чорного кольору, Чорний
LC97KPJ60T**



Настінна витяжка: зручний та практичний монтаж, що дарує свободу у створенні неповторного дизайну вашої кухні.

- ✓ LED-освітлення: оптимальна видимість зони приготування та особлива атмосфера.
- ✓ Інтенсивне режим запускається автоматично, коли це потрібно.

Колір витяжного каналу: Чорний
 Тип: Wall-mounted
 Довжина кабелю електроживлення: 180 см
 Висота: 400 мм
 Мінімальна відстань над електричною варильною поверхнею: 470 мм
 Мінімальна відстань над газовою варильною поверхнею: 570 мм
 Вага нетто: 9.6 кг
 Тип керування: Електронне
 Кількість рівнів швидкості: 2 ступені + інтенсивний режим
 Максимальна потужність відведення повітря: 510 м³/год
 Режим посилення рециркуляції повітря: 307.0 м³/год
 Макс. потужність рециркуляції повітря: 296 м³/год
 Режим посилення відведення повітря: 700 м³/год
 Максимальний повітряний потік: 510 м³/год
 Кількість лампочок: 2
 Рівень шуму: 59 дБ(А) на 1 пВт
 Діаметр витяжного отвору: 120 / 150 мм
 Матеріал фільтра від жиру: Алюміній, придатний для миття
 EAN-код: 4242003955260
 Потужність: 234 Вт
 Напруга: 220-240 В
 Частота: 50-60 Гц
 Тип штекера / електричної вилки: Вилка Gardy із заземленням
 Типи встановлення: Для настінного монтажу



iQ500, Настінна витяжка, 90 см, Прозоре скло з принтом чорного кольору, Чорний LC97KPJ60T

Тип монтажу витяжки:

- LC97KPJ60T Чорний
- Для настінного монтажу над варильною поверхнею
- Витяжка з нахиленим екраном

Дизайн:

- Чорний/ Скло
- Сенсорне управління для рівнів потужності та освітлення
- Металевий жиропоглинаючий фільтр, придатний для миття в посудомийній машині

Режими роботи та продуктивність витяжки:

- 2 звичайні рівні потужності та 1 інтенсивний
- 2 x Світлодіодні лампи, 3 Вт
- Можливість роботи в режимах відведення повітря та рециркуляції (для режиму рециркуляції необхідне додаткове приладдя)
- Для роботи витяжки в режимі рециркуляції потрібен комплект (додатковий аксесуар) для даного режиму

Комфорт:

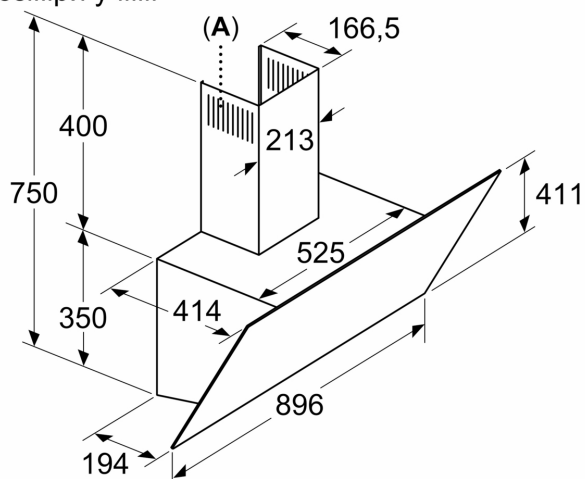
- Рівень шуму (мін./макс.) - 46/59 дБ
- Температура освітлення: 3000 К

Розміри приладу та ніші для вбудовування:

- Ширина: 896 мм
- Розміри приладу, монтаж для роботи у режимі відведення повітря (ВхШхГ): 750-750 x 896 x 414 мм
- Розміри приладу у режимі рециркуляції (ВхШхГ): 750-750 x 896 x 414 мм
- Діаметр вихідного патрубку: 150 мм (патрубок Ø 120 мм у комплекті)

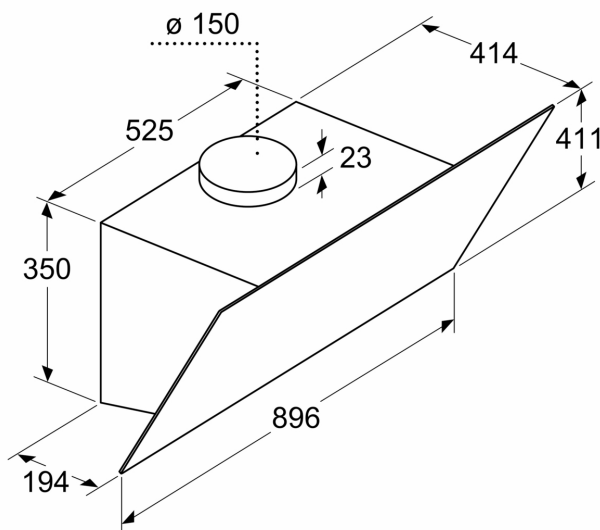
**iQ500, Настінна витяжка, 90 см,
Прозоре скло з принтом
чорного кольору, Чорний
LC97KPJ60T**

Розміри у мм

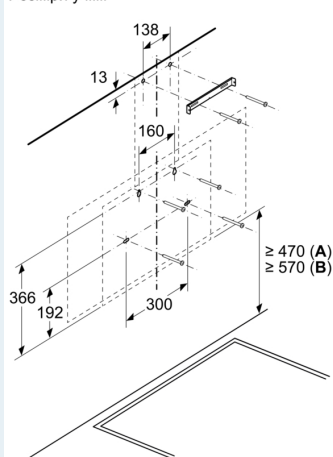


A: Випуск повітря – отвори для відпрацьованого повітря повинні бути встановлені лицьовою стороною вниз

Розміри у мм



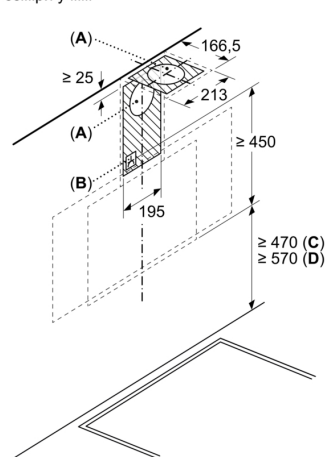
Розміри у мм



A: Електрична

B: Газовий - від верхнього краю решітки конфорки

Розміри у мм



A: Витяжний отвір

B: Розетка

C: Електрична

D: Газовий - від верхнього краю решітки конфорки