

iQ500, Настінна витяжка, 90 см, Прозоре скло з принтом чорного кольору LC97FQP60



LZ00XPP00 :	
LZ10AFR00	Акcesуари для витяжок
LZ10AFS00	Акcesуари для витяжок
LZ10AXK50 :	
LZ10AXL50 :	
LZ11AFB16	Clean Air Plus odor filter (replacement)
LZ11AFI16	Clean Air Plus recirculation kit
LZ31XXB16 :	
LZ11AFV16	Clean Air Plus recirc. kit (chimless)
LZ11AXC56 :	
LZ11AXE61 :	

Витяжка із сучасним вертикальним дизайном: естетичний зовнішній вигляд та висока потужність для ідеально свіжого повітря на вашій кухні.

- ✓ iQdrive: тихий та потужний мотор для знищення запахів і пари.
- ✓ LED-освітлення: оптимальна видимість зони приготування та особлива атмосфера.
- ✓ Завдяки сенсорному управлінню touchControl встановити рівень потужності чи увімкнути освітлення можна всього одним натисканням.
- ✓ Інтенсивний режим з інерційним ходом вентилятора.

Тип: Wall-mounted
 Довжина кабелю електроживлення: 130.0 см
 Висота: 430 mm
 Мінімальна відстань над електричною варильною поверхнею: 450 mm
 Мінімальна відстань над газовою варильною поверхнею: 650 mm
 Вага нетто: 24.6 kg
 Тип керування: Електронне
 Кількість рівнів швидкості: 3 ступені + 2 інтенсивні режими
 Максимальна потужність відведення повітря: 394 m³/h
 Режим посилення рециркуляції повітря: 404 m³/h
 Макс. потужність рециркуляції повітря: 249 m³/h
 Режим посилення відведення повітря: 717 m³/h
 Максимальний повітряний потік: 394 m³/h
 Кількість лампочок: 2
 Рівень шуму: 57 dB(A) re 1 pW
 Діаметр витяжного отвору: 120 / 150 mm
 Матеріал фільтра від жиру: Алюміній, придатний для миття
 EAN-код: 4242003761175
 Потужність: 143 Вт
 Запобіжник: 10 А
 Напруга: 220-240 V
 Частота: 50; 60 Hz
 Тип штекера / електричної вилки: Вилка Gardy із заземленням
 Типи встановлення: Для настінного монтажу
 Режими відтермінування вимкнення: 10 min



iQ500, Настінна витяжка, 90 см, Прозоре скло з принтом чорного кольору LC97FQP60

Тип монтажу витяжки:

- Для настінного монтажу над варильною поверхнею
- Настінна витяжка
- 90 см

Дизайн:

- Склона панель: KSB
- Чорний

Режими роботи та продуктивність витяжки:

- Клас ефективності енергоспоживання: A
- Середнє споживання електроенергії: 37.8 кВт-год/рік
- Максимальна продуктивність в режимі відведення повітря: B
- Клас освітлення: A
- Клас ефективності фільтра: B
- Рівень шуму (мін./макс.) - 43/57 дБ
- Можливість роботи в режимах відведення повітря та рециркуляції (для режиму рециркуляції необхідне додаткове приладдя)
- У разі експлуатації приладу в режимі циркуляції повітря, можливе встановлення без повітряного короба
- Для роботи приладу у режимі циркуляції повітря необхідно придбати відповідний комплект для режиму рециркуляції або комплект CleanAir
- Максимальна продуктивність в режимі відведення повітря згідно зі стандартом DIN/EN 61591: при роботі на 3-му рівні потужності - 394 м³/год., при роботі на інтенсивному рівні потужності - 717 м³/год.
- Рівень шуму за стандартами EN 60704-3 та EN 60704-2-13 в режимі відведення повітря:
- при роботі на третьому рівні потужності: 57 дБ(A) при 1 пВт (звуковий тиск: 44дБ(A) при 20 мкПа)
- при роботі на інтенсивному рівні: 70 дБ(A) при 1 пВт (звуковий тиск: 57 дБ(A) при 20 мкПа)
- 3 звичайні рівні потужності та 2 інтенсивні, Сенсорне управління
- Високоєфективний безщітковий двигун iQdrive
- 2 x Потужний вентилятор, Високоєфективний безщітковий двигун iQdrive

Управління приладу:

- Панель управління: Сенсорне управління
- Електронне управління
- Сенсорне управління (3 звичайні рівні потужності та 2 інтенсивні), а також Два 7-сегментних дисплея

Комфорт:

- Освітлення softLight
- Плавне вмикання та вимикання освітлення
- Модуль світлодіодного освітлення 2 x 1,5 Вт
- Температура освітлення: 3500 K

- Система спрощеного монтажу
- Режим підвищеної потужності PowerBoost
- Інтенсивний режим роботи з автоматичним вимкненням через 6 хвилин
- Функція залишкового ходу вентилятора (10 хв.)
- 2 зони поглинання повітря: фронтальний та нижній бік
- Внутрішня рамалегкого очищення
- Функція контурної вентиляції
- Індикація забруднення металевого та вугільного фільтра
- Фільтр декоровано скляною пластиною

Безпека:

- Металевий жиропоглинаючий фільтр, придатний для миття в посудомийній машині

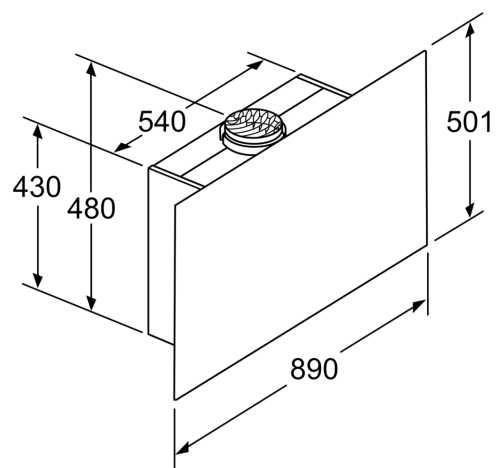
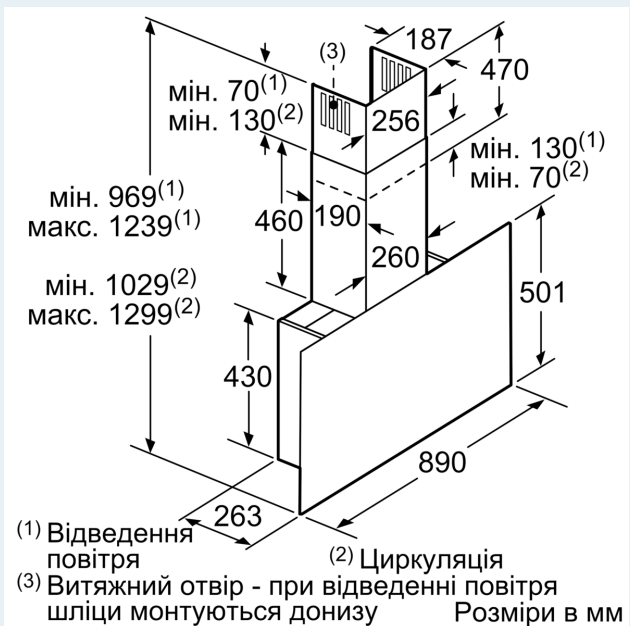
Розміри приладу та ніші для вбудовування:

- Розміри приладу, монтаж для роботи у режимі відведення повітря (ВхШхГ): 969-1239 x 892 x 263 мм
- Розміри приладу у разі експлуатації в режимі циркулювання повітря, з повітряним каналом (ВхШхГ): 1029-1299 x 892 x 263 мм
- Розміри приладу у режимі рециркуляції, без повітряного каналу (ВхШхГ): 501 x 892 x 263мм
- Розміри приладу у режимі рециркуляції з модулем CleanAir (ВхШхГ):
- 1159 x 892 x 263мм - монтаж із зовнішнім повітряним каналом,
- 1229-1499 x 892 x 263 мм - монтаж з внутрішнім/телескопічним повітряним каналом

Технічна інформація:

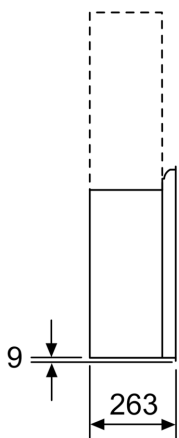
- Діаметр вихідного патрубку: 150 мм (патрубок Ø 120 мм у комплекті)
- Потужність підключення: 143 ватт

**iQ500, Настінна витяжка, 90 см,
Прозоре скло з принтом
чорного кольору
LC97FQP60**

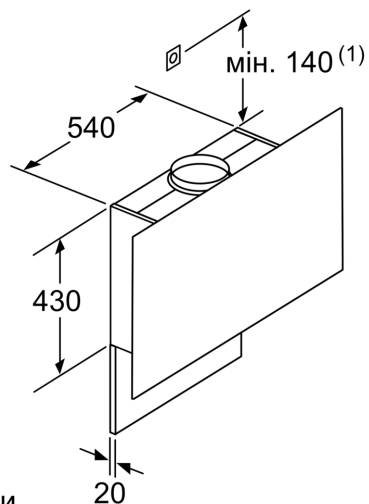


Прилад в режимі рециркуляції без каналу
Необхідний набір рециркуляції

Розміри в мм



Розміри в мм

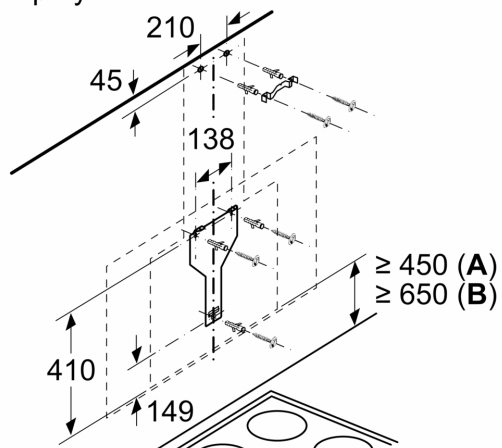


(1)позиція для розетки

Дотримуйтеся максимальної товщини задньої стінки

Розміри в мм

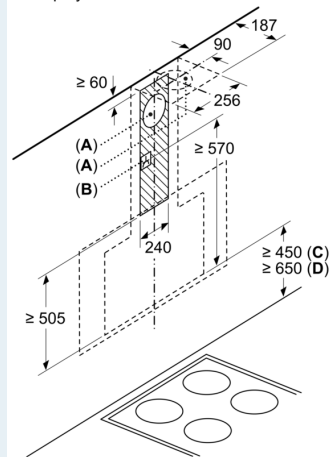
Розміри у мм



Від решітки для посуду

A: електричн.
B: газ.

Розміри у мм



A: Відведення повітря
B: Розетка

Від решітки для посуду

C: електричн.
D: газ.