

## iQ300, Настінна витяжка, 90 см, Нержавіюча сталь LC97BHM50



LZ11DXI14 ; LZ11DXI16 ; LZ11FXC56 ; LZ11FXD51 ; LZ12250 ;  
LZ12350 ; LZ31XXB16 ; LZ50960 Аксесуари для витяжок,  
LZ50961 ; HZG9AS00S ; LZ00XXP00 ; LZ10DXA00 Аксесуари для  
витяжок, LZ10DXU00 Аксесуари для витяжок, LZ10FXJ00 ;  
LZ11DXB14 :

Витяжка з дизайном Vox-Design та високою ефективністю очищення повітря.

- ✓ LED-освітлення: оптимальна видимість зони приготування та особлива атмосфера.
- ✓ Завдяки сенсорному управлінню touchControl встановити рівень потужності чи увімкнути освітлення можна всього одним натисканням.
- ✓ Інтенсивний режим з інерційним ходом вентилятора.

Тип: ..... Wall-mounted  
Довжина кабелю електроживлення: ..... 130.0 см  
Висота витяжного каналу: ..... 583-912/583-1022 mm  
Висота: ..... 53 mm  
Мінімальна відстань над електричною варильною поверхнею:  
550 mm  
Мінімальна відстань над газовою варильною поверхнею: 650  
mm  
Вага нетто: ..... 14.1 kg  
Тип керування: ..... Електронне  
Кількість рівнів швидкості: ..... 3 ступені +  
інтенсивний режим  
Максимальна потужність відведення повітря: ..... 454 m³/h  
Режим посилення рециркуляції повітря: ..... 499 m³/h  
Макс. потужність рециркуляції повітря: ..... 404 m³/h  
Режим посилення відведення повітря: ..... 739 m³/h  
Максимальний повітряний потік: ..... 454 m³/h  
Кількість лампочок: ..... 2  
Рівень шуму: ..... 65 dB(A) re 1 pW  
Діаметр витяжного отвору: ..... 120 / 150 mm  
Матеріал фільтра від жиру: ..... Нержавіюча сталь,  
придатна для миття  
EAN-код: ..... 4242003805978  
Потужність: ..... 255 Вт  
Запобіжник: ..... 10 А  
Напруга: ..... 220-240 V  
Частота: ..... 50; 60 Hz  
Тип штекера / електричної вилки: ..... Вилка Gardy із  
заземленням  
Типи встановлення: ..... Для настінного монтажу



## iQ300, Настінна витяжка, 90 см, Нержавіюча сталь LC97BHM50

### Тип монтажу витяжки:

- Для настінного монтажу над варильною поверхнею

### Дизайн:

- Нержавіюча сталь
- Ширина: 900 мм
- Декоративні кришки фільтрів (придатні для миття в посудомийній машині)

### Режими роботи та продуктивність витяжки:

- Можливість роботи в режимах відведення повітря та рециркуляції (для режиму рециркуляції необхідне додаткове приладдя)
- Для роботи витяжки в режимі рециркуляції потрібний комплект для режиму рециркуляції або модуль cleanAir (додаткове приладдя)
- 3 звичайні рівні потужності та 1 інтенсивний, Сенсорне управління
- Інтенсивний режим роботи з автоматичним вимкненням через 6 хвилин
- Максимальна продуктивність в режимі відведення повітря згідно зі стандартом DIN/EN 61591: при роботі на 3-му рівні потужності - 453 м<sup>3</sup>/год., при роботі на інтенсивному рівні потужності - 739 м<sup>3</sup>/год.

### Управління приладу:

- Сенсорне управління для рівнів потужності та освітлення

### Потужність:

- Макс. потужність відведення повітря: 739 м<sup>3</sup>/г
- Клас ефективності енергоспоживання: B
- Середнє споживання електроенергії: 62.5 кВт-год/рік
- Максимальна продуктивність в режимі відведення повітря: B
- Клас освітлення: A
- Клас ефективності фільтра: B
- Рівень шуму (мін./макс.) - 52/65 дБ
- Потужність підключення: 255 ватт

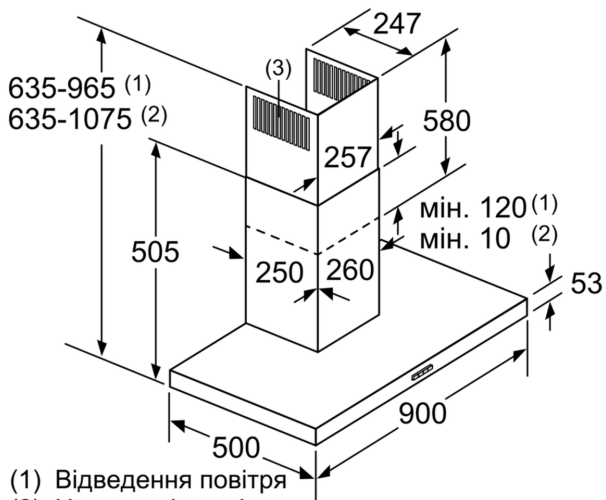
### Комфорт:

- Металевий жиропоглинаючий фільтр, придатний для миття в посудомийній машині
- Двопотоківий двигун високої потужності
- Енергоефективний конденсаторний двигун
- Модуль світлодіодного освітлення 2 x 1,5 Вт
- Температура освітлення: 3500 K
- Зворотний клапан

### Розміри приладу та ніші для вбудовування:

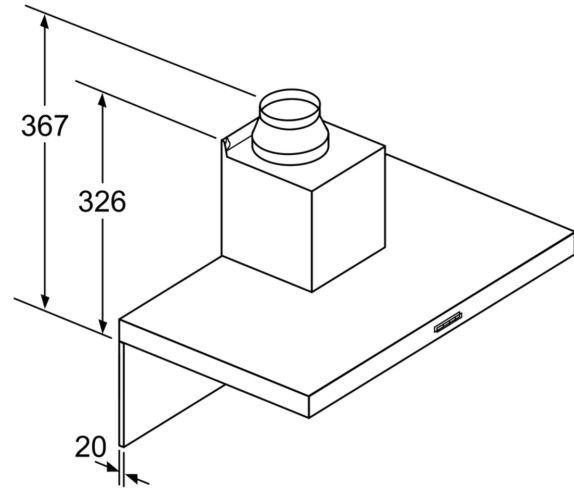
- Діаметр вихідного патрубку: 150 мм (патрубок Ø 120 мм у комплекті)
- Розміри приладу, монтаж для роботи у режимі відведення повітря (ВхШхГ): 635-965 x 900 x 500 мм
- Розміри приладу у режимі рециркуляції (ВхШхГ): 635-1075 x 900 x 500 мм

**iQ300, Настінна витяжка, 90 см,  
Нержавіюча сталь  
LC97BHM50**



- (1) Відведення повітря
- (2) Циркуляція повітря
- (3) Вентиляція (якщо витяжка працює на відведення, встановлюється внизу)

Розміри в мм



При використанні задньої стінки слід враховувати конструкцію приладу.

Розміри в мм

