

iQ300, Настінна витяжка, 60 см, Прозоре скло з принтом чорного кольору LC67KHM60



HZG9AS00S :
 LZ00XXP00 :
 LZ10AKR00 Аксесуари для витяжок
 LZ10AKS00 Аксесуари для витяжок
 LZ10AXK50 :
 LZ10AXL50 :
 LZ11AKB16 Clean Air Plus odor filter (replacement)
 LZ11AKI16 Clean Air Plus recirculation kit
 LZ11AKV16 Clean Air Plus recirc. kit (chimless)
 LZ11AXC56 :
 LZ11AXE61 :
 LZ31XXB16 :

Витяжка з нахиленим екраном: винятковий дизайн та висока потужність для ідеально чистого повітря на вашій кухні.

- ✓ LED-освітлення: оптимальна видимість зони приготування та особлива атмосфера.
- ✓ Завдяки сенсорному управлінню touchControl встановити рівень потужності чи увімкнути освітлення можна всього одним натисканням.
- ✓ Високий рівень потужності відведення повітря 700 м³/год.
- ✓ Інтенсивний режим з інерційним ходом вентилятора.

Тип: Wall-mounted
 Довжина кабелю електроживлення: 130.0 см
 Висота: 323 mm
 Мінімальна відстань над електричною варильною поверхнею: 450 mm
 Мінімальна відстань над газовою варильною поверхнею: 650 mm
 Вага нетто: 20.5 kg
 Тип керування: Електронне
 Кількість рівнів швидкості: 3 ступені + інтенсивний режим
 Максимальна потужність відведення повітря: 416 м³/h
 Режим посилення рециркуляції повітря: 469 м³/h
 Макс. потужність рециркуляції повітря: 367 м³/h
 Режим посилення відведення повітря: 700 м³/h
 Максимальний повітряний потік: 416 м³/h
 Кількість лампочок: 2
 Рівень шуму: 58 dB(A) re 1 pW
 Діаметр витяжного отвору: 120 / 150 mm
 Матеріал фільтра від жиру: Алюміній, придатний для миття
 EAN-код: 4242003760918
 Потужність: 263 Вт
 Запобіжник: 10 A
 Напруга: 220-240 V
 Частота: 50; 60 Hz
 Тип штекера / електричної вилки: Вилка Gardy із заземленням
 Типи встановлення: Для настінного монтажу



iQ300, Настінна витяжка, 60 см, Прозоре скло з принтом чорного кольору LC67KHM60

Тип монтажу витяжки:

- Для настінного монтажу над варильною поверхнею
- Настінна витяжка
- 60 см

Дизайн:

- Склона панель: KSB
- Чорний

Режими роботи та продуктивність витяжки:

- Клас ефективності енергоспоживання: B
- Середнє споживання електроенергії: 56.6 кВт-год/рік
- Максимальна продуктивність в режимі відведення повітря: B
- Клас освітлення: B
- Клас ефективності фільтра: C
- Рівень шуму (мін./макс.) - 48/58 дБ
- Можливість роботи в режимах відведення повітря та рециркуляції (для режиму рециркуляції необхідне додаткове приладдя)
- У разі експлуатації приладу в режимі циркуляції повітря, можливе встановлення без повітряного короба
- Для роботи приладу у режимі циркуляції повітря необхідно придбати відповідний комплект для режиму рециркуляції або комплект CleanAir
- З звичайні рівні потужності та 1 інтенсивний, Сенсорне управління
- Енергоефективний конденсаторний двигун
- Двопоточковий двигун високої потужності
- Максимальна продуктивність в режимі відведення повітря згідно зі стандартом DIN/EN 61591: при роботі на 3-му рівні потужності - 416 м³/год., при роботі на інтенсивному рівні потужності - 700 м³/год.
- Рівень шуму за стандартами EN 60704-3 та EN 60704-2-13 в режимі відведення повітря:
- при роботі на третьому рівні потужності: 58 дБ(A) при 1 пВт (звуковий тиск: 45дБ(A) при 20 мкПа)
- при роботі на інтенсивному рівні: 67 дБ(A) при 1 пВт (звуковий тиск: 54 дБ(A) при 20 мкПа)

Управління приладу:

- Панель управління: Сенсорне управління
- Сенсорне управління (3 звичайні рівні потужності та 1 інтенсивний), а також Цифровий дисплей

Комфорт:

- Модуль світлодіодного освітлення 2 x 1,5 Вт
- Температура освітлення: 3500 К
- Система спрощеного монтажу
- 2 зони поглинання повітря: фронтальний та нижній бік
- Інтенсивний режим роботи з автоматичним вимкненням через 6 хвилин

- Внутрішня рамалегкого очищення
- Функція контурної веніляції
- Фільтр декоровано скляною пластиною

Безпека:

- Металевий жиропоглинаючий фільтр, придатний для миття в посудомийній машині

Розміри приладу та ніші для вбудовування:

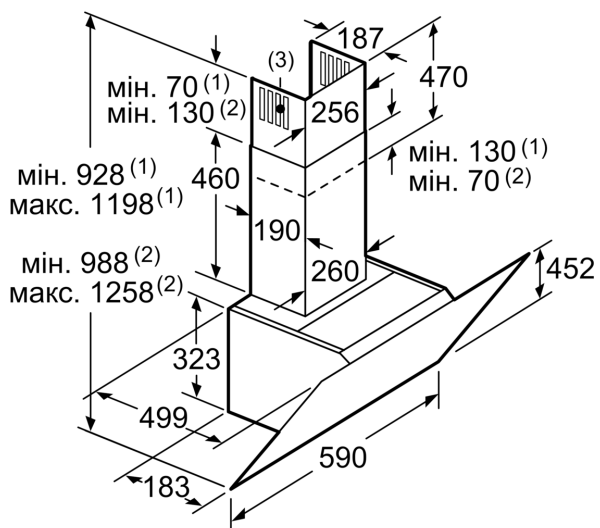
- Розміри приладу, монтаж для роботи у режимі відведення повітря (ВхШхГ): 928-1198 x 590 x 499 мм
- Розміри приладу у разі експлуатації в режимі циркулювання повітря, з повітряним каналом (ВхШхГ): 988-1258 x 590 x 499 мм
- Розміри приладу у режимі циркулювання повітря, без повітряного короба (ВхШхГ): 452 x 590 x 499 мм
- Розміри приладу у режимі рециркуляції з модулем CleanAir (ВхШхГ):
- 1118 x 590 x 499мм - монтаж із зовнішнім повітряним каналом,
- 1188-1458 x 590 x 499 мм - монтаж з внутрішнім/телескопічним повітряним каналом

Технічна інформація:

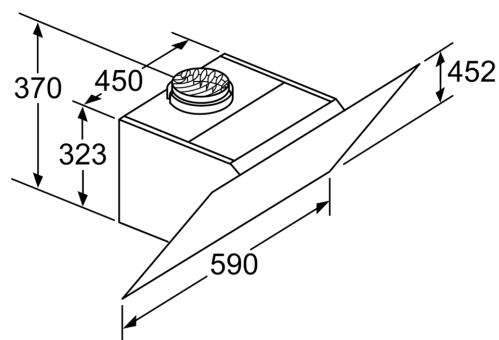
- Діаметр вихідного патрубку: 150 мм (патрубок Ø 120 мм у комплекті)
- Зворотний клапан
- Потужність підключення: 263 ватт

* Відповідно до постанови ЄС Нр. 65/2014

**iQ300, Настінна витяжка, 60 см,
Прозоре скло з принтом
чорного кольору
LC67KHM60**

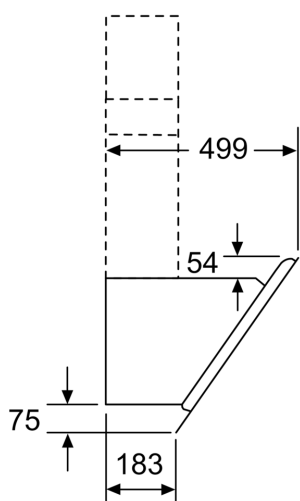


(1) Відведення повітря (2) Циркуляція
(3) Витяжний отвір - при відведенні повітря шліці монтуються донизу Розміри в мм

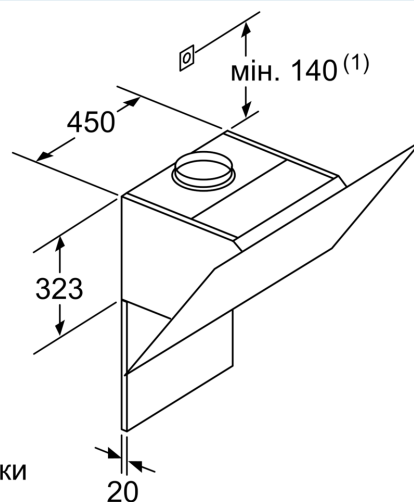


Прилад у режимі рециркуляції без каналу
Необхідний набір рециркуляції

Розміри в мм



Розміри в мм



(1)позиція для розетки

Дотримуйтеся максимальної товщини задньої стінки

Розміри в мм

