

iQ500, Настінна витяжка, 60 см, Прозоре скло з принтом чорного кольору LC67FQP60



LZ10AFR00	Акcesуари для витяжок
LZ10AF500	Акcesуари для витяжок
LZ10AXK50 :	
LZ10AXL50 :	
LZ11AFB16	Clean Air Plus odor filter (replacement)
LZ11AFI16	Clean Air Plus recirculation kit
LZ11AFV16	Clean Air Plus recirc. kit (chimless)
LZ11AXC56 :	
LZ11AXE61 :	
LZ31XXB16 :	
HZG9AS00S :	
LZ00XXP00 :	

Витяжка із сучасним вертикальним дизайном: естетичний зовнішній вигляд та висока потужність для ідеально свіжого повітря на Вашій кухні

- ✓ Надзвичайно тихий мотор iQdrive
- ✓ Інтенсивний режим з інерційним ходом вентилятора.
- ✓ Заспокійливий процес приготування - Extremely quiet
- ✓ LED освітлення
- ✓ Завдяки сенсорному управлінню touchControl встановити рівень потужності чи увімкнути освітлення можна всього одним натисканням на кнопку.

Тип: Wall-mounted
 Довжина кабелю електроживлення: 130.0 см
 Висота: 430 mm
 Мінімальна відстань над електричною варильною поверхнею: 450 mm
 Мінімальна відстань над газовою варильною поверхнею: 650 mm
 Вага нетто: 21.0 kg
 Тип керування: Електронне
 Кількість рівнів швидкості: 3 ступені + 2 інтенсивні режими
 Максимальна потужність відведення повітря: 394 m³/h
 Режим посилення рециркуляції повітря: 404 m³/h
 Макс. потужність рециркуляції повітря: 249 m³/h
 Режим посилення відведення повітря: 717 m³/h
 Максимальний повітряний потік: 394 m³/h
 Кількість лампочок: 2
 Рівень шуму: 57 dB(A) re 1 pW
 Діаметр витяжного отвору: 120 / 150 mm
 Матеріал фільтра від жиру: Алюміній, придатний для миття
 EAN-код: 4242003760864
 Потужність: 143 Вт
 Запобіжник: 10 А
 Напруга: 220-240 V
 Частота: 50; 60 Hz
 Тип штекера / електричної вилки: Вилка Gardy із заземленням
 Типи встановлення: Для настінного монтажу
 Режими відтермінування вимкнення: 10 min



iQ500, Настінна витяжка, 60 см, Прозоре скло з принтом чорного кольору LC67FQP60

Тип монтажу витяжки:

- Для настінного монтажу над варильною поверхню

Дизайн:

- Чорний
- Склопанель: KSB

Режими роботи та продуктивність витяжки:

- Клас ефективності енергоспоживання: A
- Середнє споживання електроенергії: 37.8 кВт-год/рік
- Максимальна продуктивність в режимі відведення повітря: B
- Клас освітлення: A
- Клас ефективності фільтра: B
- Рівень шуму (мін./макс.) - 43/57 дБ
- Можливість роботи в режимах відведення повітря та рециркуляції (для режиму рециркуляції необхідне додаткове приладдя)
- У разі експлуатації приладу в режимі циркуляції повітря, можливе встановлення без повітряного короба
- Для роботи приладу у режимі циркуляції повітря необхідно придбати відповідний комплект для режиму рециркуляції або комплект CleanAir
- Максимальна продуктивність в режимі відведення повітря згідно зі стандартом EN 61591: при роботі на 3-му рівні потужності - 394 м³/год., при роботі на інтенсивному рівні потужності - 717 м³/год.
- Рівень шуму за стандартами EN 60704-3 та EN 60704-2-13 в режимі відведення повітря: при роботі на третьому рівні потужності: 57 дБ(A) при 1 пВт (звуковий тиск: 44 дБ(A) при 20 мкПа) при роботі на інтенсивному рівні: 70 дБ(A) при 1 пВт (звуковий тиск: 57 дБ(A) при 20 мкПа)
- Потужність роботи витяжки у режимі рециркуляції: Третій рівень: 311 м³/год Інтенсивний рівень: 578 м³/год
- 2 x Потужний вентилятор, Високоєфективний безщітковий двигун iQdrive
- 3 звичайні рівні потужності та 2 інтенсивні

Управління приладу:

- Електронне управління
- 3 звичайні рівні потужності та 2 інтенсивні, Сенсорне управління
- Сенсорне управління (3 звичайні рівні потужності та 2 інтенсивні), а також Два 7-сегментних дисплея

Комфорт:

- Освітлення softLight
- Плавне вмикання та вимкання освітлення
- Модуль світлодіодного освітлення 2 x 1,5 Вт
- Температура освітлення: 3500 K
- Система спрощеного монтажу
- 2 зони поглинання повітря: фронтальний та нижній бік
- Режим підвищеної потужності PowerBoost

- Інтенсивний режим роботи з автоматичним вимкненням через 6 хвилин
- Внутрішня рама легкого очищення
- BF
- Функція контурної вентиляції
- Індикація забруднення металевого та вугільного фільтра
- Фільтр декоровано скляною пластиною
- Функція залишкового ходу вентилятора (10 хв.)

Безпека:

- Металевий жиропоглинаючий фільтр, придатний для миття в посудомийній машині

Розміри приладу та ніші для вбудовування:

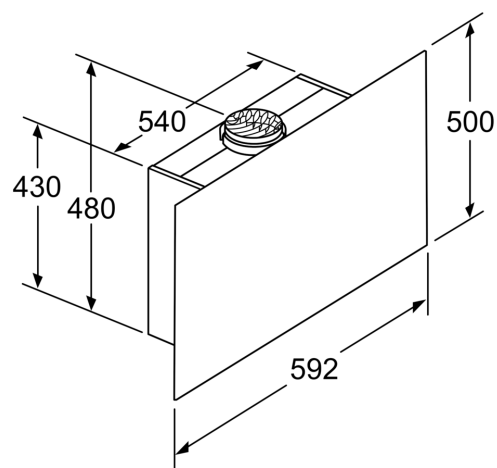
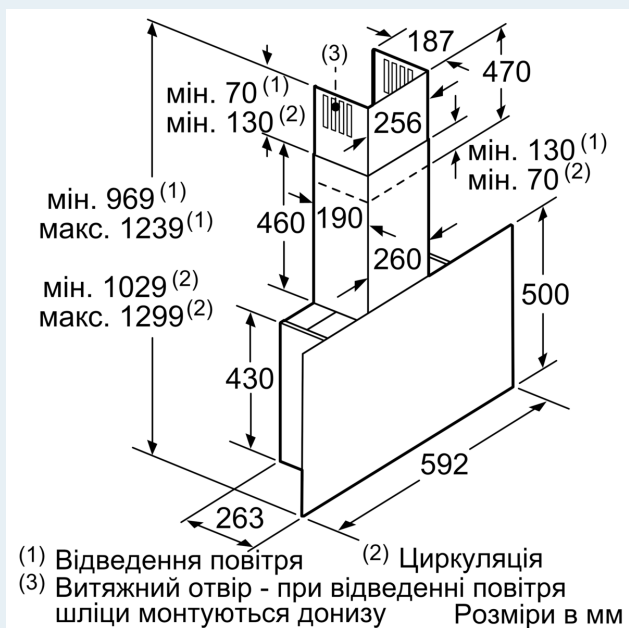
- Розміри приладу, монтаж для роботи у режимі відведення повітря (ВxШxГ): 969-1239 x 592 x 263 мм
- Розміри приладу у разі експлуатації в режимі циркулювання повітря, з повітряним каналом (ВxШxГ): 1029-1299 x 592 x 263 мм
- Розміри приладу у режимі рециркуляції, без повітряного каналу (ВxШxГ): 501 x 592 x 263 мм
- Розміри приладу у режимі рециркуляції з модулем CleanAir (ВxШxГ): 1159 x 592 x 263 мм - монтаж із зовнішнім повітряним каналом, 1229-1499 x 592 x 263 мм - монтаж з внутрішнім/телескопічним повітряним каналом

Технічна інформація:

- Діаметр вихідного патрубка: 150 мм (патрубок Ø 120 мм у комплекті)
- Потужність підключення: 143 ватт

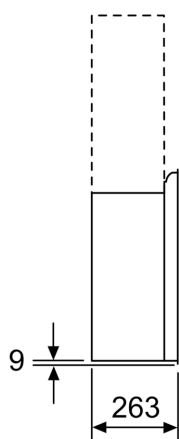
* Відповідно до постанови ЄС Нр. 65/2014

**iQ500, Настінна витяжка, 60 см,
Прозоре скло з принтом
чорного кольору
LC67FQP60**

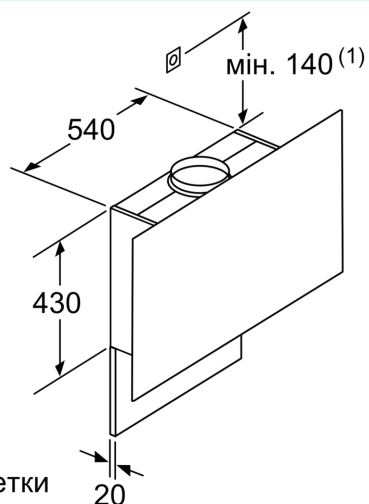


Прилад у режимі рециркуляції без каналу
Необхідний набір рециркуляції

Розміри в мм



Розміри в мм



Дотримуйтеся максимальної товщини задньої стінки

Розміри в мм

