

## iQ300, Настінна витяжка, 60 см, Нержавіюча сталь LC66BHM50



LZ50661 ; LZ12250 ; LZ12350 ; LZ31XXB16 ; LZ50660 ;  
LZ11DXI16 ; LZ11FXC56 ; LZ11FXD51 ; HZG9AS00S ; LZ00XXP00  
; LZ10DXA00 Аксесуари для витяжок, LZ10DXU00 Аксесуари  
для витяжок, LZ10FXJ00 ; LZ11DXB14 ; LZ11DXI14 :

Витяжка з дизайном Vox-Design та високою ефективністю очищення повітря.

- ✓ LED-освітлення: оптимальна видимість зони приготування та особлива атмосфера.
- ✓ Надзвичайно тиха витяжка: щоб на кухні панував спокій.
- ✓ Завдяки сенсорному управлінню touchControl встановити рівень потужності чи увімкнути освітлення можна всього одним натисканням.
- ✓ Інтенсивний режим з інерційним ходом вентилятора.

Тип: ..... Wall-mounted  
Довжина кабелю електроживлення: ..... 130.0 см  
Висота витяжного каналу: ..... 583-912/583-1022 mm  
Висота: ..... 53 mm  
Мінімальна відстань над електричною варильною поверхнею:  
550 mm  
Мінімальна відстань над газовою варильною поверхнею: 650  
mm  
Вага нетто: ..... 11.7 kg  
Тип керування: ..... Електронне  
Кількість рівнів швидкості: ..... 3 ступені +  
інтенсивний режим  
Максимальна потужність відведення повітря: ..... 368 m³/h  
Режим посилення рециркуляції повітря: ..... 441 m³/h  
Макс. потужність рециркуляції повітря: ..... 337 m³/h  
Режим посилення відведення повітря: ..... 605 m³/h  
Максимальний повітряний потік: ..... 368 m³/h  
Кількість лампочок: ..... 2  
Рівень шуму: ..... 60 dB(A) re 1 pW  
Діаметр витяжного отвору: ..... 120 / 150 mm  
Матеріал фільтра від жиру: ..... Алюміній,  
придатний для миття  
EAN-код: ..... 4242003804919  
Потужність: ..... 220 Вт  
Запобіжник: ..... 10 А  
Напруга: ..... 220-240 V  
Частота: ..... 50; 60 Hz  
Тип штекера / електричної вилки: ..... Вилка Gardy із  
заземленням  
Типи встановлення: ..... Для настінного монтажу



## iQ300, Настінна витяжка, 60 см, Нержавіюча сталь LC66BHM50

### Тип монтажу витяжки:

- Настінна витяжка, 60 см
- Ширина: 600 мм

### Режими роботи та продуктивність витяжки:

- Можливість роботи в режимах відведення повітря та рециркуляції (для режиму рециркуляції необхідне додаткове приладдя)
- Для роботи витяжки в режимі рециркуляції потрібний комплект для режиму рециркуляції або модуль cleanAir (додаткове приладдя)
- Клас ефективності енергоспоживання: B
- Середнє споживання електроенергії: 48.1 кВт-год/рік
- Максимальна продуктивність в режимі відведення повітря: A
- Клас освітлення: A
- Клас ефективності фільтра: B
- Максимальна продуктивність в режимі відведення повітря згідно зі стандартом DIN/EN 61591: при роботі на 3-му рівні потужності - 368 м³/год., при роботі на інтенсивному рівні потужності - 605 м³/год.
- Рівень шуму за стандартами EN 60704-3 та EN 60704-2-13 в режимі відведення повітря:
  - при роботі на третьому рівні потужності: 60 дБ(A) при 1 пВт (звуковий тиск: 47дБ(A) при 20 мкПа)
  - при роботі на інтенсивному рівні: 69 дБ(A) при 1 пВт (звуковий тиск: 56 дБ(A) при 20 мкПа)
- Рівень шуму (мін./макс.) - 48/60 дБ

### Управління приладу:

- Електронне управління: Сенсорне управління, Цифровий дисплей
- Електронне сенсорне управління

### Потужність:

- 3 звичайні рівні потужності та 1 інтенсивний, Сенсорне управління
- 3 звичайні рівні потужності та 1 інтенсивний
- Інтенсивний режим роботи з автоматичним вимкненням через 6 хвилин
- Двопоточковий двигун високої потужності

### Комфорт:

- Модуль світлодіодного освітлення 2 x 1,5 Вт
- Температура освітлення: 3500 K
- Металевий жиропоглинаючий фільтр, придатний для миття в посудомийній машині

### Розміри приладу та ніші для вбудовування:

- Розміри приладу, монтаж для роботи у режимі відведення повітря (ВxШxГ): 635-965 x 600 x 500 мм
- Розміри приладу у режимі рециркуляції (ВxШxГ): 635-1075 x 600 x 500 мм
- Розміри приладу у режимі рециркуляції з модулем cleanAir (ВxШxГ):

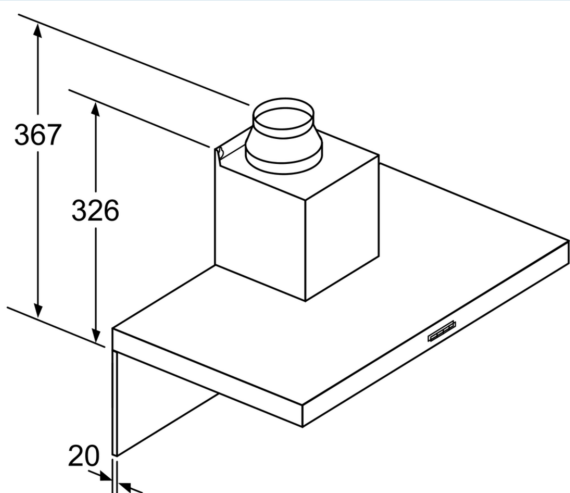
- 703 x 600 x 500мм - монтаж на зовнішній повітряний канал
- 833-1163 x 600 x 500 мм - монтаж на внутрішній повітряний канал

### Технічна інформація:

- Для настінного монтажу над варильною поверхнею
- Діаметр вихідного патрубку: 150 мм (патрубок Ø 120 мм у комплекті)
- Зворотний клапан
- Потужність підключення: 220 ватт
- Кабель підключення 1.3 метр зі штекером

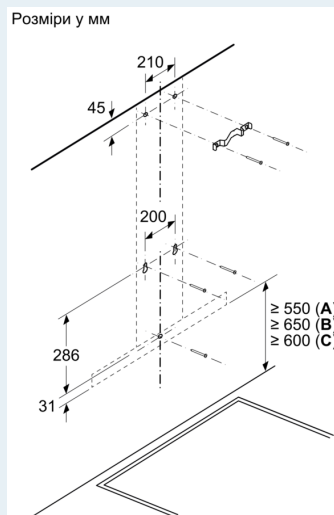
\* Відповідно до постанови ЄС Нр. 65/2014

## iQ300, Настінна витяжка, 60 см, Нержавіюча сталь LC66BHM50



При використанні задньої стінки слід враховувати конструкцію приладу.

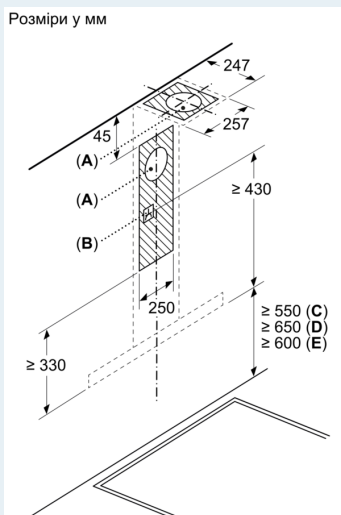
Розміри в мм



A: Електрична

B: Газовий - від верхнього краю решітки

конфорки  
C: Електричний - для Австралії та Нової Зеландії



A: Витяжний отвір

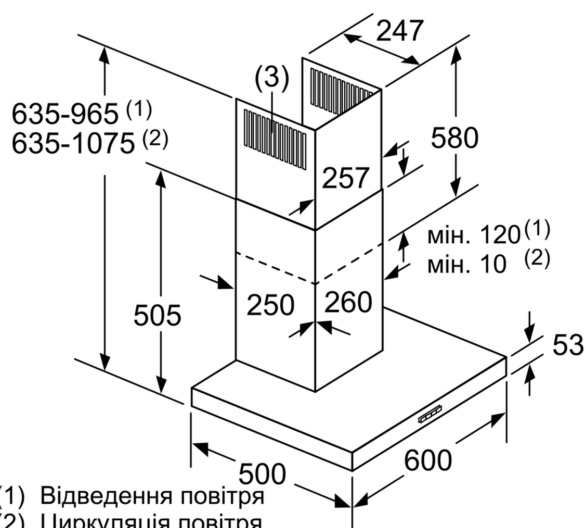
B: Розетка

C: Електрична

D: Газовий - від верхнього краю решітки

конфорки

E: Електричний - для Австралії та Нової Зеландії



(1) Відведення повітря

(2) Циркуляція повітря

(3) Вентиляція (якщо витяжка працює на відведення, встановлюється внизу)

Розміри в мм