

iQ500, Навісна витяжка, 86 см, Нержавіюча сталь LB87NAC50



Потужна витяжка гармонійно вбудовується у верхню шафу або цегляний димар.

- ✓ Інтенсивний режим роботи для короткочасного використання з функцією автоматичного вимкнення через певний заданий час
- ✓ LED-освітлення: оптимальна видимість зони приготування та особлива атмосфера.
- ✓ Фільтри, які необхідно очищати для максимальної ефективності, можна легко мити в посудомийній машині.

Тип: Built-in/Built-under
Довжина кабелю електроживлення: 150 см
Мін. необхідні розміри ніші для вбудування (ВxШxГ): 345mm x 836.0mm x 264mm мм
Висота: 345 мм
Мінімальна відстань над електричною варильною поверхнею: 500 мм
Мінімальна відстань над газовою варильною поверхнею: 650 мм
Вага нетто: 10.2 кг
Тип керування: Електронне
Кількість рівнів швидкості: 3 ступені + інтенсивний режим
Максимальна потужність відведення повітря: 600 м³/год
Режим посилення рециркуляції повітря: 700 м³/год
Макс. потужність рециркуляції повітря: 580 м³/год
Режим посилення відведення повітря: 745 м³/год
Максимальний повітряний потік: 600 м³/год
Кількість лампочок: 2
Рівень шуму: 61 дБ(А) на 1 пВт
Діаметр витяжного отвору: 120 / 150 мм
Матеріал фільтра від жиру: Алюміній, придатний для миття
EAN-код: 4242003959923
Потужність: 252 Вт
Запобіжник: 3 А
Напруга: 220-240 В
Частота: 60; 50 Гц
Тип штекера / електричної вилки: Вилка Gardy із заземленням
Типи встановлення: Вбудований



iQ500, Навісна витяжка, 86 см, Нержавіюча сталь LB87NAC50

Дизайн:

- Витяжний блок
- Шафа
- Можливість роботи в режимах відведення повітря та рециркуляції (для режиму рециркуляції необхідне додаткове приладдя)

Основні функції:

- 2 x LED spot 1W
- Температура освітлення: 4000 K
- Capacitor motor
- 2 металевий жировий фільтр (фільтри).

Комфортні особливості:

- Панель управління: клавіші
- 3 звичайні рівні потужності та 1 інтенсивний
- Автоматичне переведення з інтенсивного режиму в нормальний після 6 min

Комфорт при чищенні:

- Металевий жиропоглинаючий фільтр придатний для миття в посудомийній машині
- Легко чистити гладкі поверхні та матеріали.

Високоєфективна вихлопна система:

- Клас ефективності енергоспоживання: A
- Середнє споживання електроенергії: 50.1 кВт-год/рік
- Максимальна продуктивність в режимі відведення повітря: A
- Клас освітлення: A
- Клас ефективності фільтра: D

Рециркуляція продуктивності:

Технічна інформація та екологічність:

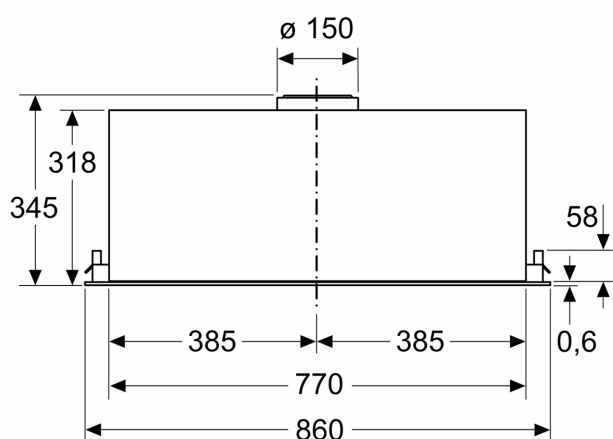
- Дані про споживання:
- Потужність підключення: 252 ватт
- Сталій розвиток:
- Екологічна упаковка
- Доступний фільтр запахів у вигляді регенеративного фільтра Long Life з терміном служби 10 років

Інформація щодо планування та встановлення:

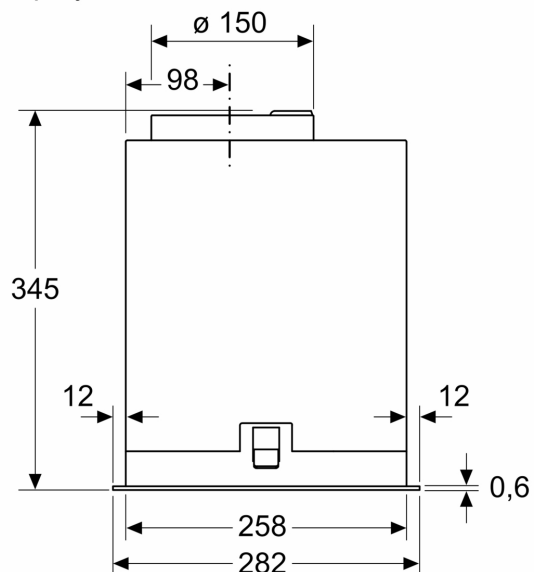
- Розміри приладу (ВхШхГ): 345 x 860 x 282 мм
- Розміри приладу у режимі рециркуляції (ВхШхГ): 345-345 x 860 x 282 мм
- Розміри ніші для вбудовування (ВхШхГ): 345 x 836 x 264 мм
- Будь ласка, зверніться до вбудованих розмірів, наведених на монтажному кресленні.
- Кабель підключення 1.5 метр зі штекером
- Діаметр вихідного патрубку: 150 мм (патрубок Ø 120 мм у комплекті)
- Зворотний клапан

**iQ500, Навісна витяжка, 86 см,
Нержавіюча сталь
LB87NAC50**

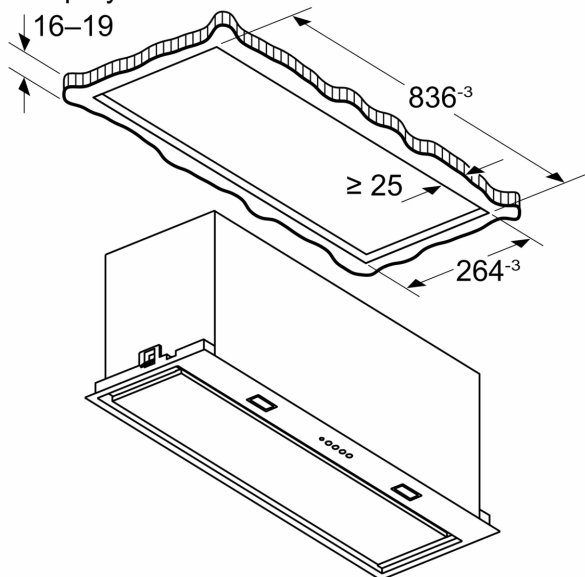
Розміри у мм



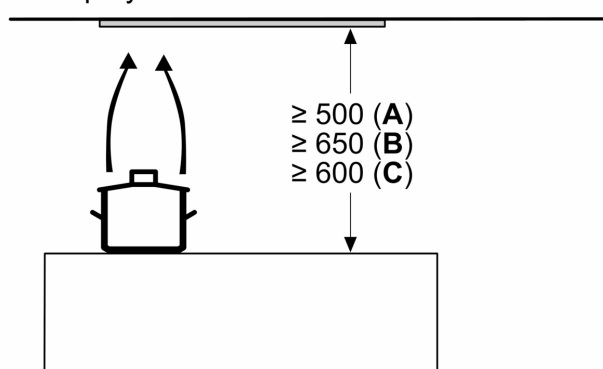
Розміри у мм



Розміри у мм



Розміри у мм



A: Електрична

B: Газовий - від верхнього краю решітки конфорки

C: Електричний – для Австралії та Нової Зеландії