

iQ700, Навісна витяжка, 52 см, Чорний LB57NPC60



Потужна витяжка гармонійно вбудовується у верхню шафу або цегляний димар.

- ✓ Інтенсивний режим роботи для короткочасного використання з функцією автоматичного вимкнення через певний заданий час
- ✓ iQdrive: тихий та потужний мотор для знищення запахів і пари.
- ✓ LED-освітлення: оптимальна видимість зони приготування та особлива атмосфера.
- ✓ Фільтри, які необхідно очищати для максимальної ефективності, можна легко мити в посудомийній машині.

Тип: Built-in/Built-under
 Довжина кабелю електроживлення: 150 см
 Мін. необхідні розміри ніші для вбудовування (ВхШхГ): 345mm x 496.0mm x 264mm мм
 Висота: 345 мм
 Мінімальна відстань над електричною варильною поверхнею: 500 мм
 Мінімальна відстань над газовою варильною поверхнею: 650 мм
 Вага нетто: 10.1 кг
 Тип керування: Електронне
 Кількість рівнів швидкості: 3 ступені + інтенсивний режим
 Максимальна потужність відведення повітря: 555 м³/год
 Режим посилення рециркуляції повітря: 710 м³/год
 Макс. потужність рециркуляції повітря: 530 м³/год
 Режим посилення відведення повітря: 755 м³/год
 Максимальний повітряний потік: 555 м³/год
 Кількість лампочок: 2
 Рівень шуму: 63 дБ(А) на 1 пВт
 Діаметр витяжного отвору: 150 мм
 Матеріал фільтра від жиру: Алюміній, придатний для миття
 EAN-код: 4242003959886
 Потужність: 172 Вт
 Запобіжник: 3 А
 Напруга: 220-240 В
 Частота: 60; 50 Гц
 Тип штекера / електричної вилки: Вилка Gardy із заземленням
 Типи встановлення: Вбудований



iQ700, Навісна витяжка, 52 см, Чорний LB57NPC60

Дизайн:

- Витяжний блок
- Шафа
- Можливість роботи в режимах відведення повітря та рециркуляції (для режиму рециркуляції необхідне додаткове приладдя)

Основні функції:

- Освітлення softLight : елементи освітлення плавно вмикаються і вимикаються.
- Плавне вмикання та вимикання освітлення : яскравість освітлювальних елементів можна регулювати.
- Температура освітлення: 4000 K
- Високоєфективний безщітковий двигун iQdrive
- 1 металевий жировий фільтр (фільтри).

Комфортні особливості:

- Панель управління: клавіші
- FEF
- Інтервальне ввімкнення
- 3 звичайні рівні потужності та 1 інтенсивний
- Автоматичне переведення з інтенсивного режиму в нормальний після 6 min

Комфорт при чищенні:

- Металевий жиропоглинаючий фільтр придатний для миття в посудомийній машині
- Легко чистити гладкі поверхні та матеріали.

Високоєфективна вихлопна система:

- Клас ефективності енергоспоживання: A++
- Середнє споживання електроенергії: 29.9 кВт-год/рік
- Максимальна продуктивність в режимі відведення повітря: A
- Клас освітлення: A
- Клас ефективності фільтра: D

Рециркуляція продуктивності:

Технічна інформація та екологічність:

- Дані про споживання:
- Потужність підключення: 172 ватт
- Сталій розвиток:
- Екологічна упаковка
- Доступний фільтр запахів у вигляді регенеративного фільтра Long Life з терміном служби 10 років

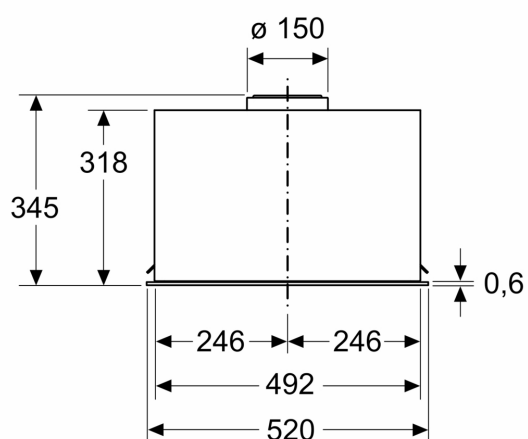
Інформація щодо планування та встановлення:

- Розміри приладу (ВхШхГ): 345 x 520 x 282 мм
- Розміри приладу у режимі рециркуляції (ВхШхГ): 345-345 x 520 x 282 мм
- Розміри ніші для вбудовування (ВхШхГ): 345 x 496 x 264 мм
- Будь ласка, зверніться до вбудованих розмірів, наведених на монтажному кресленні.
- Кабель підключення 1.5 метр зі штекером

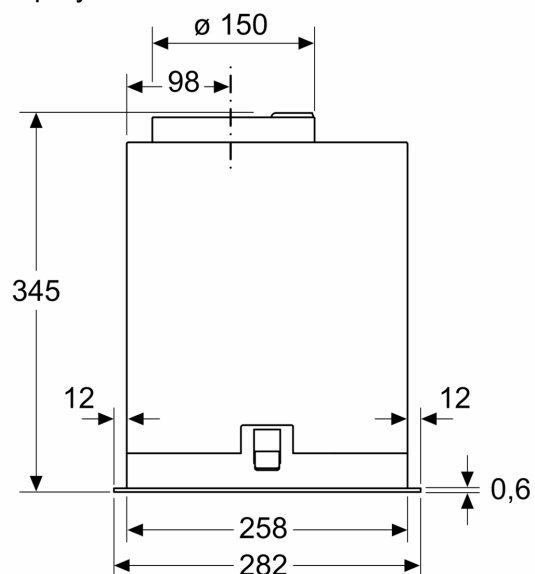
- Діаметр труби Ø 150 мм

**iQ700, Навісна витяжка, 52 см,
Чорний
LB57NPC60**

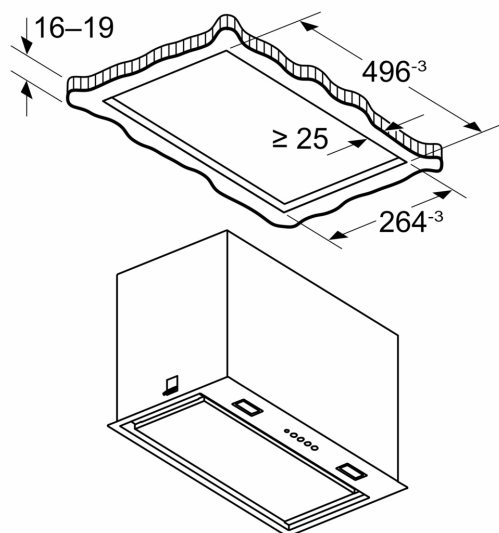
Розміри у мм



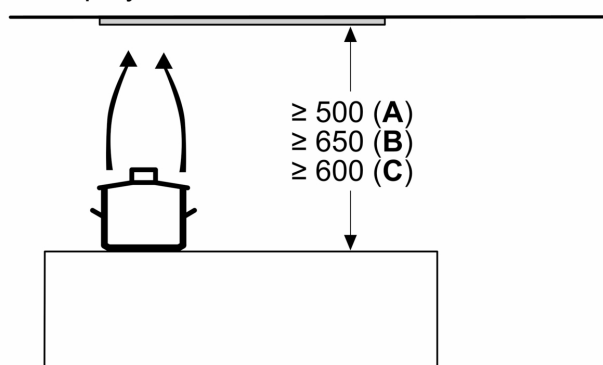
Розміри у мм



Розміри у мм



Розміри у мм



A: Електрична

B: Газовий - від верхнього краю решітки конфорки

C: Електричний – для Австралії та Нової Зеландії