

## iQ500, Навісна витяжка, 52 см, Нержавіюча сталь LB56NAC50



Потужна витяжка гармонійно вбудовується у верхню шафу або цегляний димар.

- ✓ Інтенсивний режим роботи для короткочасного використання з функцією автоматичного вимкнення через певний заданий час
- ✓ LED-освітлення: оптимальна видимість зони приготування та особлива атмосфера.
- ✓ Фільтри, які необхідно очищати для максимальної ефективності, можна легко мити в посудомийній машині.

Тип: ..... Built-in/Built-under  
 Довжина кабелю електроживлення: ..... 150 см  
 Мін. необхідні розміри ніші для вбудовування (ВxШxГ): 345mm x 496.0mm x 264mm мм  
 Висота: ..... 345 мм  
 Мінімальна відстань над електричною варильною поверхнею: 500 мм  
 Мінімальна відстань над газовою варильною поверхнею: 650 мм  
 Вага нетто: ..... 7.8 кг  
 Тип керування: ..... Електронне  
 Кількість рівнів швидкості: ..... 3 ступені + інтенсивний режим  
 Максимальна потужність відведення повітря: ..... 570 м³/год  
 Режим посилення рециркуляції повітря: ..... 628 м³/год  
 Макс. потужність рециркуляції повітря: ..... 560 м³/год  
 Режим посилення відведення повітря: ..... 645 м³/год  
 Максимальний повітряний потік: ..... 570 м³/год  
 Кількість лампочок: ..... 2  
 Рівень шуму: ..... 66 дБ(А) на 1 пВт  
 Діаметр витяжного отвору: ..... 150 мм  
 Матеріал фільтра від жиру: ..... Алюміній, придатний для миття  
 EAN-код: ..... 4242003959770  
 Потужність: ..... 252 Вт  
 Запобіжник: ..... 3 А  
 Напруга: ..... 220-240 В  
 Частота: ..... 60; 50 Гц  
 Тип штекера / електричної вилки: ..... Вилка Gardy із заземленням  
 Типи встановлення: ..... Вбудований



## iQ500, Навісна витяжка, 52 см, Нержавіюча сталь LB56NAC50

### Дизайн:

- Витяжний блок
- Шафа
- Можливість роботи в режимах відведення повітря та рециркуляції (для режиму рециркуляції необхідне додаткове приладдя)

### Основні функції:

- 2 x LED spot 1W
- Температура освітлення: 4000 K
- Capacitor motor
- 1 металевий жировий фільтр (фільтри).

### Комфортні особливості:

- Панель управління: клавіші
- 3 звичайні рівні потужності та 1 інтенсивний
- Автоматичне переведення з інтенсивного режиму в нормальний після 6 min

### Комфорт при чищенні:

- Металевий жиропоглинаючий фільтр придатний для миття в посудомийній машині
- Легко чистити гладкі поверхні та матеріали.

### Високоєфективна вихлопна система:

- Клас ефективності енергоспоживання: B
- Середнє споживання електроенергії: 75.2 кВт-год/рік
- Максимальна продуктивність в режимі відведення повітря: C
- Клас освітлення: A
- Клас ефективності фільтра: D

### Рециркуляція продуктивності:

#### Технічна інформація та екологічність:

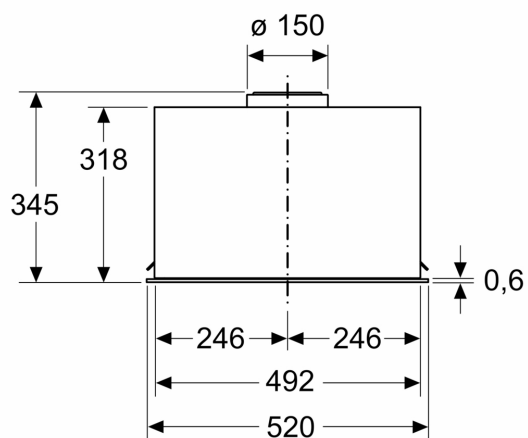
- Дані про споживання:
- Потужність підключення: 252 ватт
- Сталій розвиток:
- Екологічна упаковка
- Доступний фільтр запахів у вигляді регенеративного фільтра Long Life з терміном служби 10 років

#### Інформація щодо планування та встановлення:

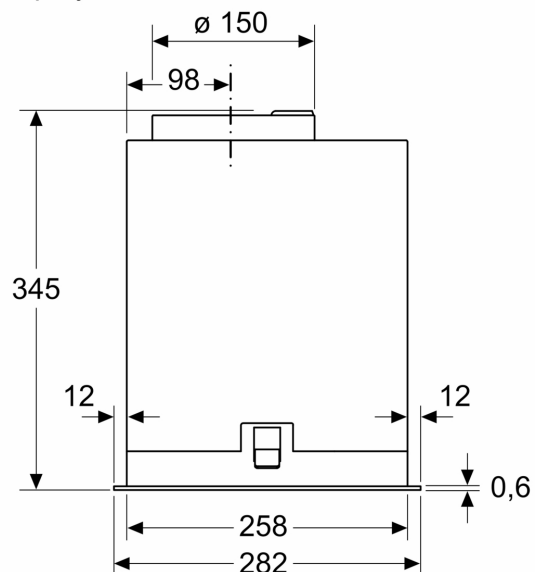
- Розміри приладу (ВхШхГ): 345 x 520 x 282 мм
- Розміри приладу у режимі рециркуляції (ВхШхГ): 345-345 x 520 x 282 мм
- Розміри ніші для вбудовування (ВхШхГ): 345 x 496 x 264 мм
- Будь ласка, зверніться до вбудованих розмірів, наведених на монтажному кресленні.
- Кабель підключення 1.5 метр зі штекером
- Діаметр труби Ø 150 мм

**iQ500, Навісна витяжка, 52 см,  
Нержавіюча сталь  
LB56NAC50**

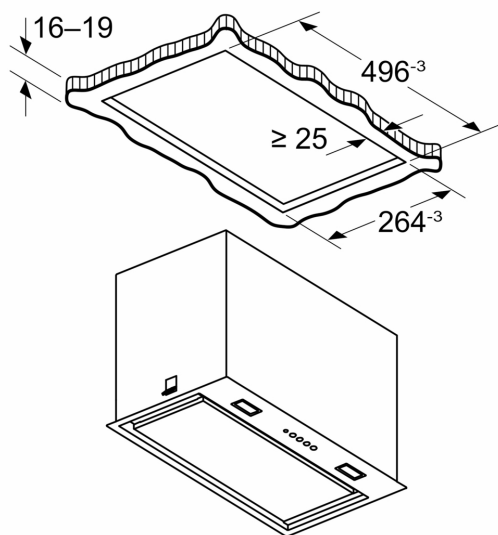
Розміри у мм



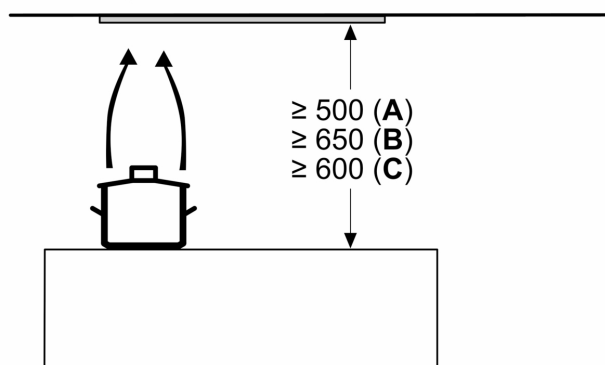
Розміри у мм



Розміри у мм



Розміри у мм



**A:** Електрична

**B:** Газовий - від верхнього краю решітки конфорки

**C:** Електричний – для Австралії та Нової Зеландії