

**Series 6, built-under fridge, 82 x 60 cm, soft close flat hinge KUR15ADF0**



KFZ10AX0 :  
 KUZ20SX0 Аксесуари для посудомийних машин

**Вбудований під стільницю холодильник з MultiBox: компактне місце для зберігання ваших свіжих фруктів та овочів.**

- **MultiBox:** прозорий контейнер з хвилястим дном дозволяє зберігати овочі та фрукти в ідеальних умовах.
- **Сучасне світлодіодне освітлення LED - яскраве та енергоефективне впродовж усього строку експлуатації приладу**
- **Прилад з класом енергоспоживання A++ працює надзвичайно енергоефективно**

Клас енергоефективності (Директива (ЄС) 2017/1369): ..... F  
 Середнє річне енергоспоживання: ..... 114 kWh/annum  
 Корисний об'єм морозильних відділів: ..... 0 l  
 Загальний об'єм холодильних відділів: ..... 137 l  
 Рівень шуму: ..... 38 dB(A) re 1 pW  
 Рівень шуму (клас): ..... C  
 Вбудований / окремостановлюваний прилад: ..... Вбудовувана  
 Варіанти дверної панелі: ..... Можливо, додаткове приладдя  
 Висота: ..... 820 mm  
 Ширина: ..... 598 mm  
 Глибина приладу: ..... 548 mm  
 Мін. необхідні розміри ніші для вбудовування (ВхШхГ): .820 x 600 x 550 mm  
 Вага нетто: ..... 34.1 kg  
 Потужність: ..... 90 Вт  
 Запобіжник: ..... 10 A  
 Навішування дверцят: ..... Правосторонній монтаж з можл. перенавішування  
 Напруга: ..... 220-240 V  
 Частота: ..... 50 Hz  
 Довжина кабелю електроживлення: ..... 230.0 см  
 Кількість компресорів: ..... 1  
 Кількість незалежних систем охолодження: ..... 1  
 Внутрішній вентилятор: ..... Немає / ні  
 Можливість перенавішування дверцят: ..... Є / так  
 Кількість полиць, що регулюються за висотою - холодильна камера: ..... 2  
 Полиці для пляшок: ..... Немає / ні  
 EAN-код: ..... 4242005142866  
 Бренд: ..... Bosch  
 Назва продукту / Комерційний код: ..... KUR15ADF0  
 Категорія продукту: ..... Холодильник  
 Система розморожування: ..... Ні  
 Типи встановлення: ..... Вбудований під поверхню/корпус



**Series 6, built-under fridge, 82 x 60  
cm, soft close flat hinge  
KUR15ADF0**

**Вбудований під стільницю холодильник  
з MultiBox: компактне місце для  
зберігання ваших свіжих фруктів та  
овочів.**

**ПРОДУКТИВНІСТЬ ТА ЕНЕРГОЗАТРАТИ**

- Клас енергоспоживання: A++
- Споживання електроенергії: 92 кВт/рік
- Загальний корисний об'єм: 137 л
- Об'єм холодильної камери 137 літр
- Клімат-клас: SN-ST
- Рівень шуму: 38 дБ
- V

**ДИЗАЙН ПРИЛАДУ**

- Вентиляція чоколя, необрізна "підгонка" під рівень меблів
- Легкий у догляді інтер'єр

**Комфорт та безпека у користуванні**

- Механічне регулювання температури
- Автоматичне розморожування у холодильній камері

**ХОЛОДИЛЬНА КАМЕРА**

- Корисний об'єм холодильної камери: 137 л
- Кількість полицок з загартованого скла - 3, з яких 2 переставляються за висотою
- Кількість дверних полицок - 3, з них нижня - глибока
- Сучасне світлодіодне освітлення

**Зона свіжості**

**ТЕХНІЧНА ІНФОРМАЦІЯ**

- Передні ніжки регулюються за висотою
- Навішування дверцят: правостороннє, з можливістю перенавішування
- Потужність підключення: 90 Вт
- Необхідний перемінний струм мережі 221 - 240 V

**РОЗМІРИ ПРИЛАДУ**

- Розміри ніші для вбудовування (ВхШхГ): 82x60x55 см
- Розміри приладу (ВхШхГ): 82x60x55 см

**АКСЕСУАРИ**

- A\*\*0006 1 x A\*\*0006

**ТЕХНОЛОГІЧНЕ ОСНАЦЕННЯ**

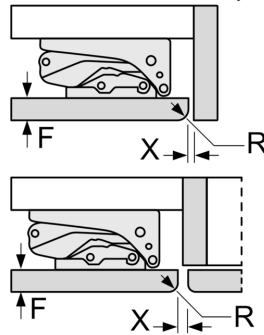
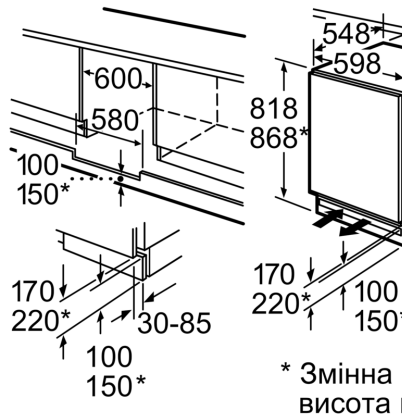
**ЗАХИСТ НАВКОЛИШНЬОГО СЕРЕДОВИЩА**

**Series 6, built-under fridge, 82 x 60 cm, soft close flat hinge  
KUR15ADF0**

Розміри в мм

Рекомендовані розміри зазор  
для плоского шарніра

F
16-19
20
21
22

Рекомендується дотримуват  
у таблиці розмірів зазору, щ  
безперешкодне відкриття дв  
і уникнути пошкодження кухс

Приєднання до електромере  
знаходиться праворуч або лі  
приладу. Вентиляція у цокол

