

**Серія 2, Вбудованийий  
холодильник з нижньою  
морозильною камерою, 177.2 x  
54.1 см, Ковзний шарнір  
KIV87NS306**



- **EcoAirflow:** оптимальна циркуляція повітря та стабільна температура в холодильнику.
- **LED-освітлення:** ідеальне освітлення для вашого холодильника.
- **Контейнер BigBox для продуктів великого розміру**
- **Технологія "лоуФрост":** менше льоду – менше часу на розморожування.
- **SuperFreezing:** тимчасове зниження температури для оптимального збереження продуктів.

Клас енергоефективності (Директива (ЄС) 2017/1369): ..... F  
 Середнє річне енергоспоживання: ..... 270 kWh/annum  
 Корисний об'єм морозильних відділів: ..... 70 l  
 Загальний об'єм холодильних відділів: ..... 200 l  
 Рівень шуму: ..... 39 dB(A) re 1 pW  
 Рівень шуму (клас): ..... C  
 Вбудованийий / окремовстановлюваний прилад: ..... Вбудовувана  
 Варіанти дверної панелі: ..... Неможливо  
 Висота: ..... 1772 mm  
 Ширина: ..... 541 mm  
 Глибина приладу: ..... 548 mm  
 Мін. необхідні розміри ніші для вбудовування (ВхШхГ): ... 1775.0 x 560 x 550 mm  
 Вага нетто: ..... 50.5 kg  
 Запобіжник: ..... 10 A  
 Навішування дверцят: ..... Правосторонній монтаж з можл. перенавішування  
 Напруга: ..... 220-240 V  
 Частота: ..... 50 Hz  
 Довжина кабелю електроживлення: ..... 230.0 cm  
 Кількість компресорів: ..... 1  
 Кількість незалежних систем охолодження: ..... 1  
 Внутрішній вентилятор: ..... Немає / ні  
 Можливість перенавішування дверцят: ..... Є / так  
 Кількість полиць, що регулюються за висотою - холодильна камера: ..... 4  
 Полиці для пляшок: ..... Немає / ні  
 Система розморожування: ..... Ні  
 Типи встановлення: ..... Вбудованийий



GSZB6B00 :  
 KSZB6R00 :

## **Серія 2, Вбудований холодильник з нижньою морозильною камерою, 177.2 x 54.1 см, Ковзний шарнір KIV87NS306**

---

### **Загальні технічні характеристики**

- Брутто-об'єм 270 літр
- Загальний корисний об'єм: 268 л
- Клас енергоспоживання: A+
- Рівень шуму: 39 дБ
- Індикація на світлодіодному ди
- Розміри приладу (ВхШхГ): 177x54x55 см

### **Холодильна камера**

- Корисний об'єм холодильної камери: 199 л
- Брутто-об'єм холодильного відділення 200 літр
- Кількість полицок: 1 контейнер для овочів
- Кількість полицок з загартованого скла: 5, в тому числі 4, що регулюються за висотою
- Кількість дверних полицок - 4

### **Морозильна камера**

- Корисний об'єм морозильної камери: 69 л
- Брутто-об'єм морозильного відділення 70 літр
- Здатність заморожування за 24 год.: 3.5 кг
- Утримання низької температури у випадку відключення електропостачання впродовж 22 год.
- Кількість прозорих висувних боксів для заморожування - 2
- Функція швидкого заморожування SuperFreezing з автоматичним відключенням

### **Комфорт та безпека**

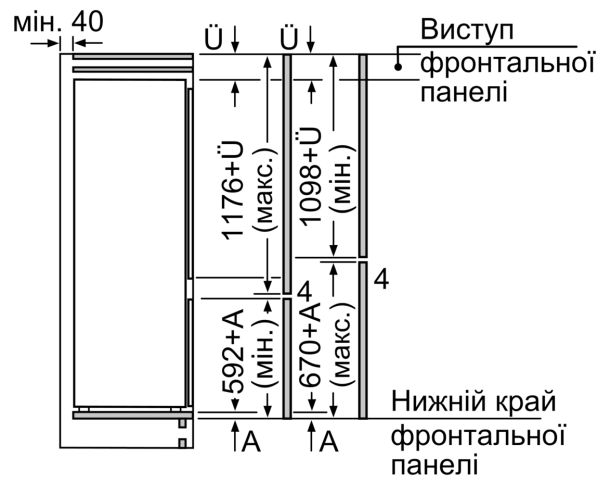
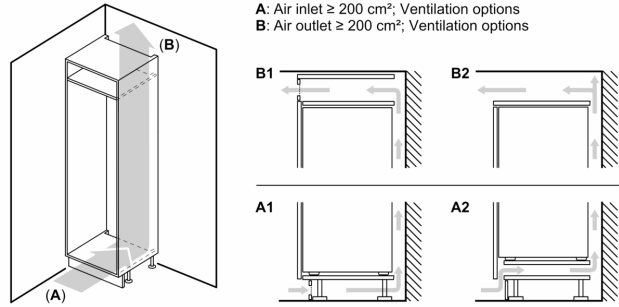
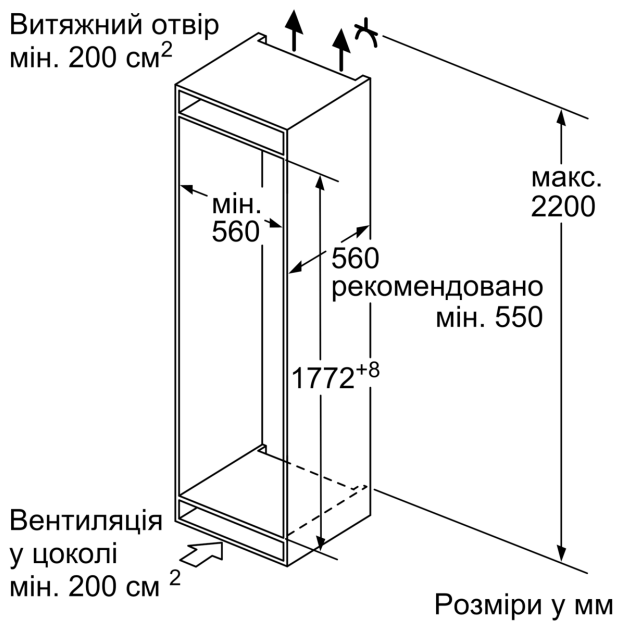
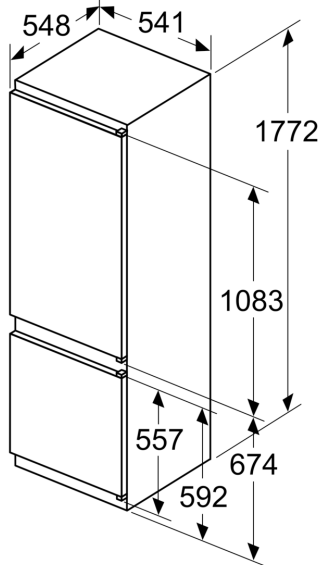
- Акустичний сигнал відчинених дверцят
- Без ручки
- Навішування дверцят: правостороннє, з можливістю перенавішування

### **Технічна інформація**

- Споживання електроенергії: 277 кВт/рік
- Клімат-клас: SN-ST
- Передні ніжки регулюються за висотою/ролики позаду приладу
- Необхідний перемінний струм мережі 221 - 240 V
- Розміри устроювання (В х Ш х Г): 177.2 см х 54.1 см х 54.8 см

**Серія 2, Вбудований  
холодильник з нижньою  
морозильною камерою, 177.2 x  
54.1 см, Ковзний шарнір  
KIV87NS306**

розміри в мм



Наведені розміри дверцят дійсні для відстані між ними 4 мм.

Розміри у мм