

**Серія 6, Вбудованийий  
холодильник з нижньою  
морозильною камерою, 177.2 x  
55.8 см, Плаский шарнір  
KIS87AFE0N**

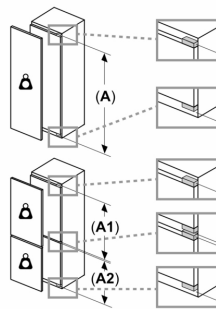
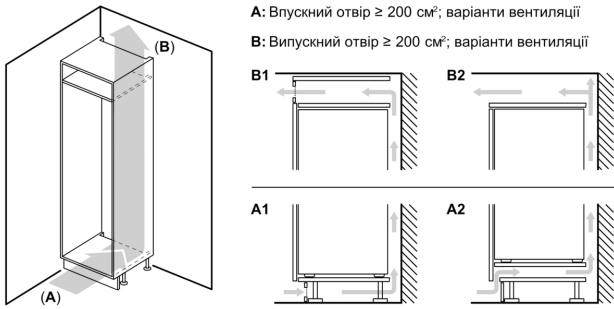


- **LED-освітлення:** ідеальне освітлення для вашого холодильника.
- **Варіозона - оптимальна ергономіка внутрішнього простору морозильного відділення завдяки скляним полицкам та боксам, що легко виймаються.**
- **Контейнер BigBox для продуктів великого розміру**
- **Полиця EasyAccess:** легкий доступ до продуктів завдяки висувній скляній полиці.
- **Технологія "лоуФрост":** менше льоду – менше часу на розморожування.

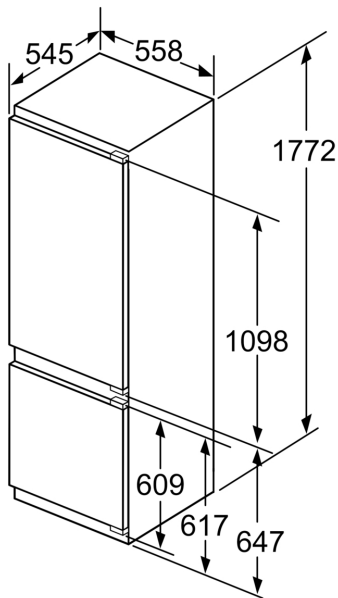
Клас енергоефективності (Директива (ЄС) 2017/1369): ..... E  
 Середнє річне енергоспоживання: ..... 207 кВт·год/рік  
 Корисний об'єм морозильних відділів: ..... 63 л  
 Загальний об'єм холодильних відділів: ..... 209 л  
 Рівень шуму: ..... 36 дБ(А) на 1 пВт  
 Рівень шуму (клас): ..... C  
 Вбудованийий / окремовстановлюваний прилад: ..... Вбудовувана  
 Варіанти дверної панелі: ..... Неможливо  
 Висота: ..... 1772 мм  
 Ширина: ..... 558 мм  
 Глибина приладу: ..... 545 мм  
 Мін. необхідні розміри ніші для вбудовування (ВхШхГ): 75x560x550 мм  
 Вага нетто: ..... 62.6 кг  
 EAN-код: ..... 4242005248360  
 Потужність: ..... 90 Вт  
 Запобіжник: ..... 10 А  
 Навішування дверцят: ..... Правосторонній монтаж з можл. перенавішування  
 Напруга: ..... 220-240 В  
 Частота: ..... 50 Гц  
 Довжина кабелю електроживлення: ..... 230 см  
 Кількість компресорів: ..... 1  
 Кількість незалежних систем охолодження: ..... 2  
 Внутрішній вентилятор: ..... ні  
 Можливість перенавішування дверцят: ..... так  
 Кількість полицок, що регулюються за висотою - холодильна камера: ..... 4  
 Полиці для пляшок: ..... ні  
 Типи встановлення: ..... Вбудованийий



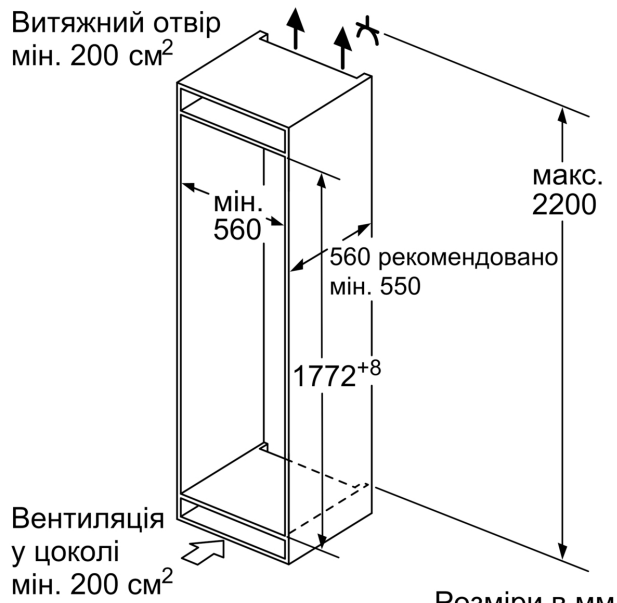
**Серія 6, Вбудований  
холодильник з нижньою  
морозильною камерою, 177.2 x  
55.8 см, Плаский шарнір  
KIS87AFE0N**



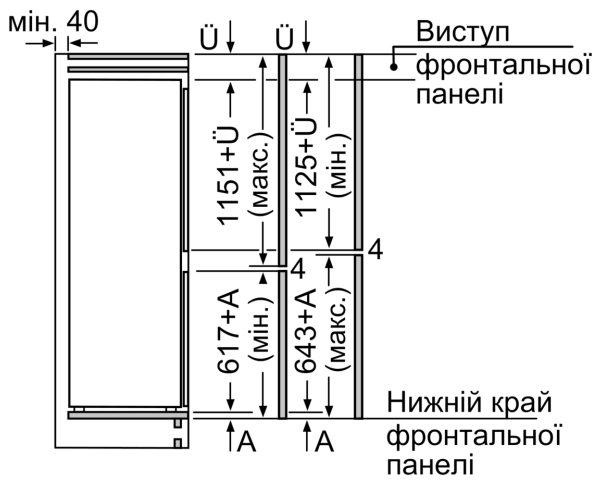
A	B	C	D
1500-1750	22	22	B+5 / C+5
720-1400	19	19	
A1	15	19	
A2	15	19	



Розміри в мм



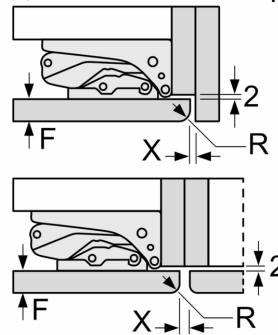
Розміри в мм



Наведені розміри дверцят дійсні для відстані між ними в 4 мм.

Розміри в мм

Розміри в мм  
Рекомендовані розміри зазору для плоского шарніра



F	R	X
16-19	0-3	2,5
20	0-1	3
	2-3	2,5
21	0-1	3
	2-3	2,5
22	0	4
	1	3,5
	2-3	3

Рекомендується дотримуватися наведе у таблиці розмірів зазору, щоб забезпечити безперешкодне відкриття дверцят при і уникнути пошкодження кухонних меб.