

**Серія 6, Вбудований  
холодильник з нижньою  
морозильною камерою, 177.2 x  
55.8 см, Плаский шарнір  
KIS87AF30U**



**Вбудований холодильник -  
морозильна камера об'ємом 276 літр  
забезпечує вдвічі довше свіжість ваших  
фруктів і овочів завдяки коробці  
HyperFresh Plus.**

- Варіоінвертор працює, налаштовуючись відповідно до змін температури
- всередині холодильника та зовні, а також до його внутрішнього навантаження, та забезпечує оптимальну ефективність\* роботи приладу під час коливань напруги.
- LED-освітлення: ідеальне освітлення для вашого холодильника.
- Варіозона - оптимальна ергономіка внутрішнього простору морозильного відділення завдяки скляним полицкам та боксам, що легко виймаються.
- Контейнер BigBox для продуктів великого розміру
- Полиця EasyAccess: легкий доступ до продуктів завдяки висувній скляній полиці.



KSZ10020 :

Клас енергоефективності (Директива (ЄС) 2017/1369):	..... E
Середнє річне енергоспоживання:	.....207 kWh/annum
Корисний об'єм морозильних відділів:	..... 63 l
Загальний об'єм холодильних відділів:	.....209 l
Рівень шуму:	..... 36 dB(A) re 1 pW
Рівень шуму (клас):	..... C
Вбудований / окремостановлюваний прилад:	..... Вбудовувана
Варіанти дверної панелі:	.....Неможливо
Висота:	..... 1772 mm
Ширина:	..... 558 mm
Глибина приладу:	..... 545 mm
Мін. необхідні розміри ніші для вбудовування (ВхШхГ):	... 1775.0 x 560 x 550 mm
Вага нетто:	..... 60.6 kg
Потужність:	..... 90 Вт
Запобіжник:	..... 10 А
Навішування дверцят:	..... Правосторонній монтаж з можл. перенавішування
Напруга:	.....220-240 V
Частота:	..... 50 Hz
Довжина кабелю електроживлення:	..... 230.0 см
Кількість компресорів:	..... 1
Кількість незалежних систем охолодження:	..... 2
Внутрішній вентилятор:	.....Немає / ні
Можливість перенавішування дверцят:	.....Є / так
Кількість полицок, що регулюються за висотою - холодильна камера:	.....4
Полиці для пляшок:	.....Немає / ні
Система розморожування:	..... Ні
Типи встановлення:	.....Вбудований



**Серія 6, Вбудований  
холодильник з нижньою  
морозильною камерою, 177.2 x  
55.8 см, Плаский шарнір  
KIS87AF30U**

**Вбудований холодильник -  
морозильна камера об'ємом 276 літр  
забезпечує вдвічі довше свіжість ваших  
фруктів і овочів завдяки коробці  
HyperFresh Plus.**

- KIS87AF30U

**Загальні технічні характеристики**

- Брутто-об'єм 276 літр
- Загальний корисний об'єм: 270 л
- Клас енергоспоживання: A++
- Рівень шуму: 36 дБ
- індикація на світлодіодн 7-сег
- Розміри приладу (ВхШхГ): 177x56x55 см

**Холодильна камера**

- Корисний об'єм холодильної камери: 209 л
- Брутто-об'єм холодильного відділення 212 літр
- Кількість полицок: 1cont. hydrofresh
- Кількість полицок з загартованого скла: 5, базова полицка, одна полицка розділена та складається навпіл
- Кількість полицок з загартованого скла: 5, в тому числі 4, що регулюються за висотою
- Кількість дверних полицок - 5
- Відділення для вершкового масла з кришкою
- Функція швидкого охолодження Super Cooling

**Морозильна камера**

- Корисний об'єм морозильної камери: 61 л
- Брутто-об'єм морозильного відділення 64 літр
- Здатність заморожування за 24 год.: 7 кг
- Утримання низької температури у випадку відключення електропостачання впродовж 26 год.
- Кількість прозорих висувних боксів для заморожування - 2

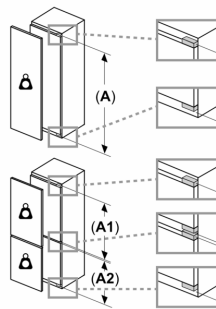
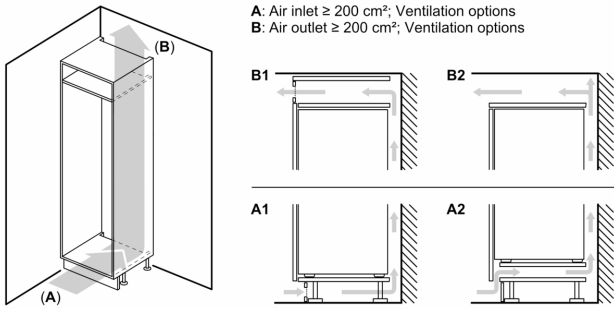
**Комфорт та безпека**

- Спеціальні режими роботи приладу та спеціальні функції для вибору на дисплеї:
- режим "Відпустка"
- Акустичний сигнал відчинених дверцят
- Без ручки
- Навішування дверцят: правостороннє, з можливістю перенавішування

**Технічна інформація**

- Споживання електроенергії: 225 кВт/рік
- Клімат-клас: SN-T
- Передні ніжки регулюються за висотою/ролики позаду приладу
- Потужність підключення: 90 Вт
- Необхідний перемінний струм мережі 221 - 240 V
- Розмери устроюства (В x Ш x Г): 177.2 см x 55.8 см x 54.5 см

**Серія 6, Вбудований  
холодильник з нижньою  
морозильною камерою, 177.2 x  
55.8 см, Плаский шарнір  
KIS87AF30U**



**Максимально допустима вага фронтальних елементів блоку**  
Перевищення допустимої ваги встановлених передніх панелей може призвести до пошкодження та порушення функціональності петель

$\Delta$  Вага

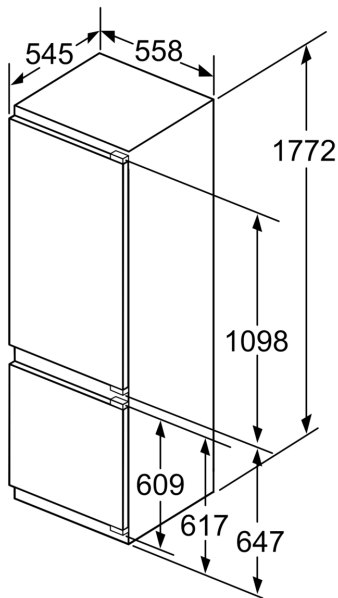
A: Висота дверцят приладу з урахуванням петель в мм

B: Петля без амортизації, фронтальна частина в кг

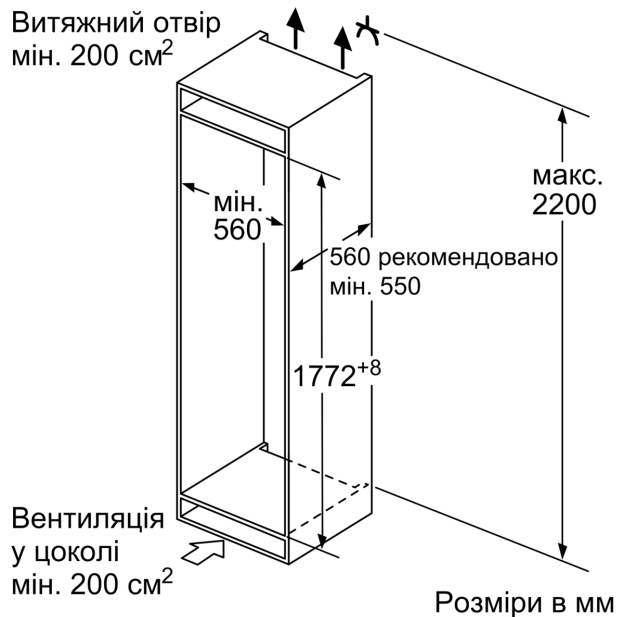
C: Петля з амортизацією, фронтальна частина в кг

D: Додаткове можливе навантаження в кг з комплектом для великих навантажень

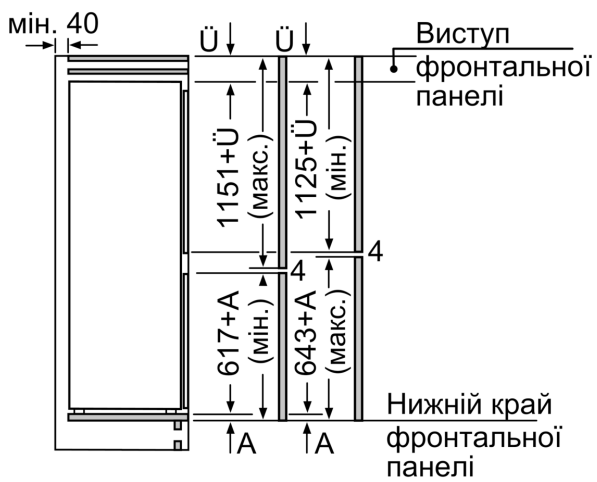
A	B	C	D
1500-1750	22	22	B+5 / C+5
720-1400	19	19	
A1	15	19	
A2	15	19	



Розміри в мм



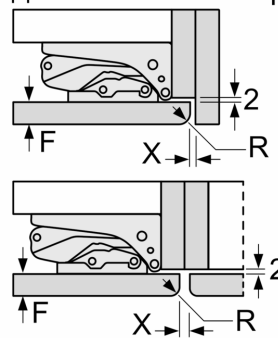
Розміри в мм



Наведені розміри дверцят дійсні для відстані між ними в 4 мм.

Розміри в мм

Розміри в мм  
 Рекомендовані розміри зазору для плоского шарніра



F	R	X
16-19	0-3	2,5
20	0-1	3
	2-3	2,5
21	0-1	3
	2-3	2,5
22	0	4
	1	3,5
	2-3	3

Рекомендується дотримуватися наведе у таблиці розмірів зазору, щоб забезпечити безперешкодне відкриття дверцят при і уникнути пошкодження кухонних меб.