

**Серія 4, Вбудований
холодильник з нижньою
морозильною камерою, 193.5 х
55.8 см, Плаский шарнір
KIN96VFD0**



**Великий вбудований холодильник з 11%
більшим об'ємом охолодження,
включаючи систему VitaFresh XXL <0°C>,
No Frost та сигнал попередження про
помилки для оптимального зберігання.**

- **Вбудований XL:** отримайте на 11 %більше об'єму для зберігання завдяки вищій конструкції.
- **VitaFresh XXL:** зберігає продукти свіжими довше в особливо великих відділеннях з контрольованим мікрокліматом при температурі близько 0°C.
- **EcoAirflow:** оптимальна циркуляція повітря та стабільна температура в холодильнику.
- **Жодних намерзань льоду з технологією NoFrost - забудьте про розморожування**
- **Роздільне електронне регулювання температури в холодильному та морозильному відділеннях завдяки двом незалежним контурам охолодження**

Клас енергоефективності (Директива (ЄС) 2017/1369):D
 Середнє річне енергоспоживання: 184 кВт-год/рік
 Корисний об'єм морозильних відділів: 75 л
 Загальний об'єм холодильних відділів: 215 л
 Рівень шуму: 34 дБ(А) на 1 пВт
 Рівень шуму (клас): В
 Вбудований / окремовстановлюваний прилад: Вбудовувана
 Варіанти дверної панелі:Неможливо
 Висота: 1935 мм
 Ширина: 558 мм
 Глибина приладу: 548 мм
 Мін. необхідні розміри ніші для вбудовування (ВхШхГ)40х560х550 мм
 Вага нетто: 62.1 кг
 EAN-код: 4242005359493
 Запобіжник: 10 А
 Навішування дверцят: Правосторонній монтаж з можл. перенавішування
 Напруга: 220-240 В
 Частота: 50 Гц
 Довжина кабелю електроживлення: 230 см
 Кількість компресорів: 1
 Кількість незалежних систем охолодження: 2
 Внутрішній вентилятор:Немає / ні
 Можливість перенавішування дверцят:Є / так
 Кількість полиць, що регулюються за висотою - холодильна камера:3
 Полиці для пляшок:Є / так
 Система розморожування:Морозильна камера
 Типи встановлення:Вбудований



**Серія 4, Вбудований
холодильник з нижньою
морозильною камерою, 193.5 x
55.8 см, Плаский шарнір
KIN96VFD0**

**Великий вбудований холодильник з 11%
більшим об'ємом охолодження,
включаючи систему VitaFresh XXL <0°C>,
No Frost та сигнал попередження про
помилки для оптимального зберігання.**

- На основі стандартного тестування протягом 24 годин. Фактичні показники споживання залежать від умов експлуатації та встановлення приладу

ЗАХИСТ НАВКОЛИШНЬОГО СЕРЕДОВИЩА

ВСТАНОВЛЕННЯ

ТЕХНОЛОГІЧНЕ ОСНАЩЕННЯ

ПРОДУКТИВНІСТЬ ТА ЕНЕРГОЗАТРАТИ

- D
- Загальний обсяг : 290 літр
- Річне споживання енергії: 184
- Кліматичний клас: SN-ST
- Рівень шуму: 34 дБ

ДИЗАЙН ПРИЛАДУ

- Яскраве освітлення холодильної камери

Комфорт та безпека у користуванні

- Технологія NoFrost
- Акустичний сигнал та електронний індикатор відчинених дверцят
- Роздільне електронне регулювання температури у холодильній та морозильній камерах
- Функція швидкого охолодження Super Cooling
- Кількість незалежних контурів охолодження - 2

ХОЛОДИЛЬНА КАМЕРА

- Чистий об'єм холодильника : 215 літр
- Кількість полицок з загартованого скла - 5, з яких 3 переставляються за висотою
- Кількість дверних полицок: 1 глибока та 3 стандартні
- Підвісна металева хромована решітка для пляшок

Зона свіжості

МОРОЗИЛЬНА КАМЕРА

- Чистий об'єм морозильної камери : 75 літр
- Морозильна потужність 24 години : 8 кг
- Час нагрівання : 11 год.
- yes
- 3 прозорі висувні бокси для заморожування

РОЗМІРИ ПРИЛАДУ

- Розміри приладу (ВхШхГ): 194x56x55 см
- Розміри ніші для вбудування (ВхШхГ): 194x56x55 см

ТЕХНІЧНА ІНФОРМАЦІЯ

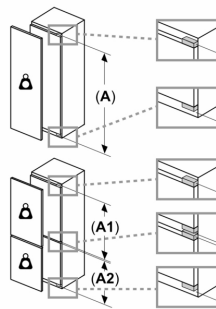
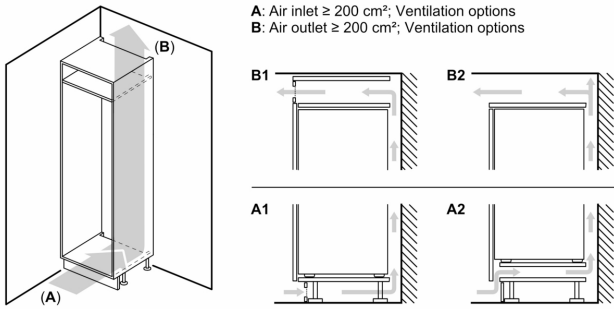
- Навішування дверцят: правостороннє, з можливістю перенавішування
- Необхідний перемінний струм мережі 221 - 240 V
- Довжина шнура живлення: 230 см

АКСЕСУАРИ

- 1 x A**0015

РЕГІОНАЛЬНІ СПЕЦІАЛЬНІ ОПЦІЇ

**Серія 4, Вбудований
холодильник з нижньою
морозильною камерою, 193.5 x
55.8 см, Плаский шарнір
KIN96VFD0**



Максимально допустима вага фронтальних елементів блоку
Перевищення допустимої ваги встановлених передніх панелей може призвести до пошкодження та порушення функціональності петель

Δ Вага

A: Висота дверцят приладу з урахуванням петель в мм

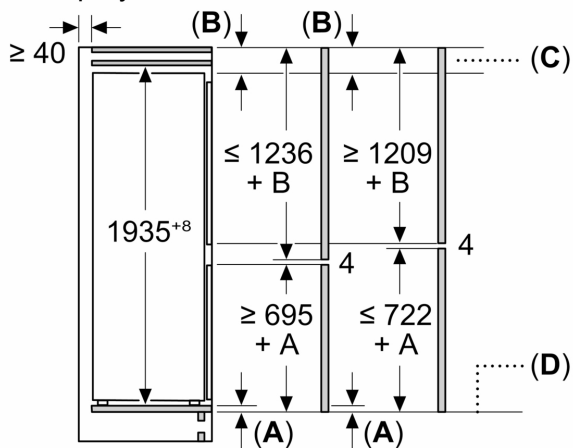
B: Петля без амортизації, фронтальна частина в кг

C: Петля з амортизацією, фронтальна частина в кг

D: Додаткове можливе навантаження в кг з комплектом для великих навантажень

A	B	C	D
1500-1750	22	22	B+5 / C+5
720-1400	19	19	
A1	15	19	
A2	15	19	

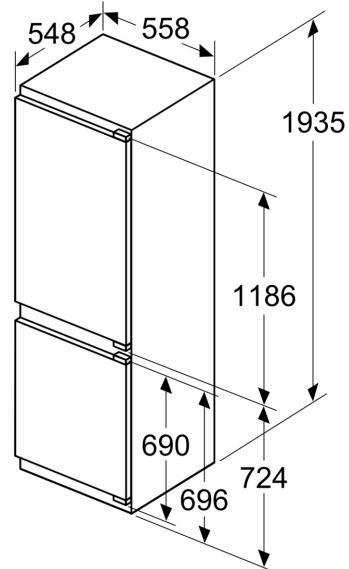
Розміри у мм



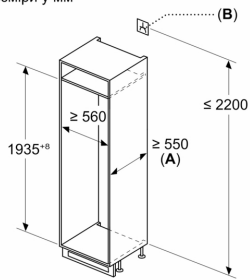
C: Выступ передней панели

D: Нижний край передней панели

Розміри у мм

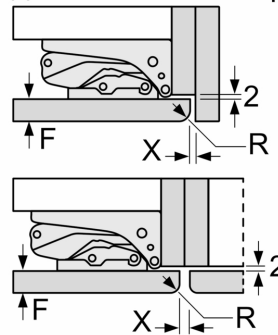


Розміри у мм



A: ≥ 560 мм (рекомендовано)
B: Розетка

Розміри в мм
 Рекомендовані розміри зазору
 для плоского шарніра



F	R	X
16-19	0-3	2,5
20	0-1	3
	2-3	2,5
21	0-1	3
	2-3	2,5
22	0	4
	1	3,5
	2-3	3

Рекомендується дотримуватися наведе у таблиці розмірів зазору, щоб забезпечити безперешкодне відкриття дверцят при і уникнути пошкодження кухонних меб.