

iQ500, Вбудований холодильник з нижньою морозильною камерою, 177.2 x 55.8 см, Плаский шарнір KI87SAF30



Вбудований холодильник з морозильною камерою, з технологією lowFrost та hyperFresh Plus, що зберігає продукти свіжими вдвічі довше.

- ✓ Відділення hyperFresh Plus з регулюванням рівня вологості зберігає овочі та фрукти свіжими та соковитими вдвічі довше!
- ✓ Технологія LowFrost - менше льоду, більше свіжості. Економія електроенергії та часу, адже тепер розморожувати холодильник треба набагато рідше
- ✓ Сучасне світлодіодне освітлення LED - яскраве та енергоефективне впродовж усього строку експлуатації вашого холодильника.
- ✓ varioZone — оптимальна ергономіка внутрішнього простору завдяки скляним полицкам та боксам, що легко виймаються
- ✓ Скляна полиця easyAccess полегшує завантаження продуктів та легкий доступ до них.

Обладнання

Технічні дані

Вбудований / окремовстановлюваний прилад : Вбудований
 Варіанти кольору панелі дверцят : Немає
 Ширина приладу : 558 mm
 Глибина приладу : 545 mm
 Необхідні розміри ніші для вбудування (ВxШxГ) : 1775.0 x 560 x 550 mm
 Вага Нетто : 68,8 kg
 Потужність підключення : 90 Вт
 Струм : 10 А
 Навішування дверцят : Правосторонній монтаж з можл. перенавішування
 Напруга : 220-240 V
 Частота : 50 Hz
 Сертифікати відповідності : CE, VDE
 Довжина кабелю електроживлення : 230 см
 Утримання температури в разі вимкнення електропостачання (год) : 26 h
 Кількість компресорів : 1
 Кількість незалежних систем охолодження : 2
 Внутрішній вентилятор : Немає / ні
 Можливість перенавішування дверцят : Є / так
 Кількість полицок, що регулюються за висотою - холодильна камера : 4
 Полиці для пляшок : Немає / ні
 EAN-код : 4242003583630
 Бренд : Siemens
 Назва продукту / Комерційний код : KI87SAF30
 Клас енергоефективності (2010/30/EC) : A++
 Річне енергоспоживання - (2010/30/EC) : 225,00 kWh/annum
 Корисний об'єм холодильної камери - NEW (2010/30/EC) : 209 l
 Корисний об'єм морозильної камери - NEW (2010/30/EC) : 61 l
 Система розморожування : Ні
 Потужність заморожування - NEW (2010/30/EC) : 7 kg/24h
 Кліматичний клас : SN-T
 Рівень шуму : 36 dB(A) re 1 pW
 Типи встановлення : Повністю інтегрований



4 242003 583630

іQ500, Вбудований холодильник з нижньою морозильною камерою, 177.2 x 55.8 см, Плаский шарнір KI87SAF30

Обладнання

Комфорт та безпека у користуванні

- Клас енергоспоживання: А++
- Електронне сенсорне управління Touchcontrol - Роздільне електронне регулювання температури в холодильній та морозильній камерах
- Технологія freshSense - утримання сталої температури завдяки розумним сенсорам
- Система активного попередження про несправності та критичне підвищення температури з допомогою акустичного сигналу та електронної індикації, функція попередження про помилку у пам'яті приладу
- Акустичний сигнал відчинених дверцят
- Спеціальні режими роботи приладу та спеціальні функції для вибору на дисплеї: режим "Відпустка"
- Сучасний дизайн з металевими аплікаціями в інтер'єрі
- Сучасне світлодіодне освітлення

ХОЛОДИЛЬНА КАМЕРА

- Корисний об'єм холодильної камери: 209 л
- Функція швидкого охолодження superCooling
- Кількість полицок з загартованого скла - 5 (з яких 4 переставляються за висотою), базова полицка, полицка розділена та складається навпіл
- Контейнер hydroFresh Box з регулюванням рівня вологості
- Полицка EasyAccess shelf: легкий доступ - все на видноті
- Полицка Vario Shelf - оптимальна ергономіка внутрішнього простору!
- Кількість дверних полицок: 5, в тому числі 1 полицка для масла та сиру
- Кількість лотків для яєць - 3

МОРОЗИЛЬНА КАМЕРА

- Корисний об'єм морозильної камери: 61 л
- Технологія Low Frost
- Функція швидкого заморожування superFreezing з автоматичним вимкненням
- Система Vario Zone - оптимізація внутрішнього простору морозильного відділення завдяки скляним полицкам, що легко виймаються
- 2 прозорих висувних боксів для заморожування, з них 1 Big Box
- Календар заморожування

ТЕХНІЧНА ІНФОРМАЦІЯ

- Загальний корисний об'єм: 270 л
- Кількість незалежних контурів охолодження - 2
- Споживання електроенергії: 225 кВт/рік
- Здатність заморожування за 24 год.: 7 кг
- Навішування дверцят: правостороннє, з можливістю перенавішування
- Потужність підключення: 90 Вт
- Необхідний перемінний струм мережі 221 - 240 V
- Утримання низької температури у випадку відключення електропостачання впродовж 26 год.
- Рівень шуму: 36 дБ
- Клімат-клас: SN-T

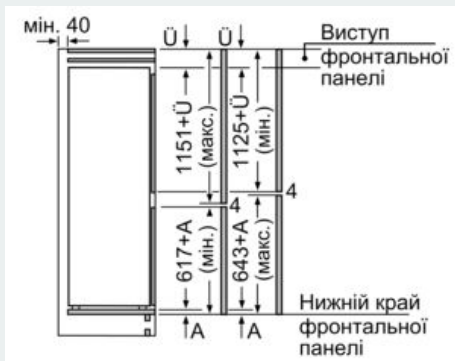
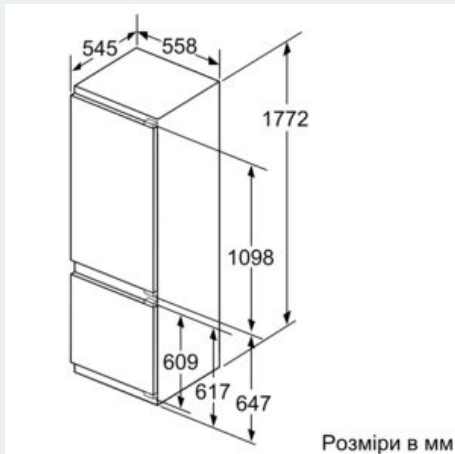
РОЗМІРИ ПРИЛАДУ

- Розміри приладу (ВxШxГ): 177x56x55 см

- Розміри ніші для вбудовування (ВxШxГ): 177.5x56x55 см

iQ500, Вбудований холодильник з нижньою морозильною камерою, 177.2 x 55.8 см, Плаский шарнір KI87SAF30

Схеми вбудовування



Наведені розміри дверцят дійсні для відстані між ними в 4 мм.

Розміри в мм

Розміри в мм
Рекомендовані розміри зазору для плоского шарніра

F	R	X
16-19	0-3	2,5
20	0-1	3
	2-3	2,5
21	0-1	3
	2-3	2,5
22	0	4
	1	3,5
	2-3	3

Рекомендується дотримуватися наведе у таблиці розмірів зазору, щоб забезпечити безперешкодне відкриття дверцят при і уникнути пошкодження кухонних меб.