

**iQ500, Вбудований холодильник  
з нижньою морозильною камерою,  
177.2 x 55.8 cm  
KI86SAF30**



Вбудований холодильник з морозильною камерою, з технологією lowFrost та hyperFresh Plus, що зберігає продукти свіжими вдвічі довше.

- ✓ Відділення hyperFresh Plus з регулюванням рівня вологості зберігає овочі та фрукти свіжими та соковитими вдвічі довше!
- ✓ Технологія LowFrost - менше льоду, більше свіжості. Економія електроенергії та часу, адже тепер розморожувати холодильник треба набагато рідше
- ✓ Сучасне світлодіодне освітлення LED - яскраве та енергоефективне впродовж усього строку експлуатації вашого холодильника.
- ✓ Контейнер BigBox для продуктів великого розміру
- ✓ Скляна полиця easyAccess полегшує завантаження продуктів та легкий доступ до них.

#### Обладнання

##### Технічні дані

Вбудований / окремовстановлюваний прилад : Вбудований  
Варіанти кольору панелі дверцят : Немає  
Ширина приладу : 558  
Глибина приладу : 545  
Необхідні розміри ніші для вбудовування (ВxШxГ) : 1775.0 x 560 x 550  
Вага Нетто (кг) : 68,937  
Потужність підключення (Вт) : 90  
Струм (А) : 10  
Навішування дверцят : Правосторонній монтаж з можл. перенавішування  
Напруга (В) : 220-240  
Частота (Гц) : 50  
Сертифікати відповідності : CE, VDE, Україна  
Довжина кабелю електроживлення (см) : 230  
Утримання температури в разі вимкнення електропостачання (год) : 32  
Кількість компресорів : 1  
Кількість незалежних систем охолодження : 2  
Внутрішній вентилятор : Немає / ні  
Можливість перенавішування дверцят : Є / так  
Кількість полиць, що регулюються за висотою - холодильна камера : 4  
Полиці для пляшок : Немає / ні  
EAN-код : 4242003583944  
Бренд : Siemens  
Назва продукту / Комерційний код : KI86SAF30  
Річне енергоспоживання (кВт-год/рік) - (2010/30/EC) : 218,00  
Корисний об'єм холодильної камери (л) - NEW (2010/30/EC) : 191  
Корисний об'єм морозильної камери (л) - NEW (2010/30/EC) : 74  
Система розморожування : Ні  
Потужність заморожування (кг/24 год) - NEW (2010/30/EC) : 7  
Кліматичний клас : SN-ST  
Рівень шуму (дБ) : 36  
Типи встановлення : Повністю інтегрований



4 242003 583944

**iQ500, Вбудований холодильник  
з нижньою морозильною камерою,  
177.2 x 55.8 см  
KI86SAF30**

**Обладнання****Комфорт та безпека у користуванні**

- Клас енергоспоживання: A++
- Електронне сенсорне управління Touchcontrol - Роздільне електронне регулювання температури в холодильній та морозильній камерах
- Технологія freshSense - утримання сталої температури завдяки розумним сенсорам
- Система активного попередження про несправності та критичне підвищення температури з допомогою акустичного сигналу та електронної індикації, функція попередження про помилку у пам'яті приладу
- Акустичний сигнал відчинених дверцят
- Спеціальні режими роботи приладу та спеціальні функції для вибору на дисплеї:
  - режим "Відпустка"
  - Сучасний дизайн з металевими аплікаціями в інтер'єрі
  - Сучасне світлодіодне освітлення

**ХОЛОДИЛЬНА КАМЕРА**

- Корисний об'єм холодильної камери: 191 л
- Функція швидкого охолодження superCooling
- Поличка Vario Shelf - оптимальна ергономіка внутрішнього простору!
- Кількість полицок з загартованого скла - 5 (з яких 4 переставляються за висотою), базова поличка, поличка розділена та складається навпіл
- Поличка EasyAccess shelf: легкий доступ - все на видноті
- Контейнер hydroFresh Box з регулюванням рівня вологості
- Кількість дверних полицок: 5, в тому числі 1 поличка для масла та сиру
- Кількість лотків для яєць - 3

**МОРОЗИЛЬНА КАМЕРА**

- Корисний об'єм морозильної камери: 74 л
- Технологія Low Frost
- Функція швидкого заморожування superFreezing з автоматичним вимкненням
- Система Vario Zone - оптимізація внутрішнього простору морозильного відділення завдяки скляним полицкам, що легко виймаються
- 3 прозорих висувних боксів для заморожування, з них 1 Big Box
- Календар заморожування

**ТЕХНІЧНА ІНФОРМАЦІЯ**

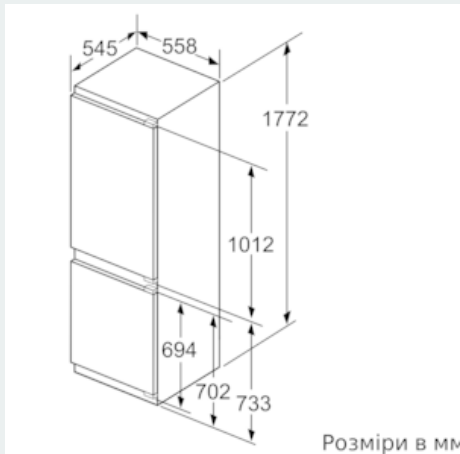
- Загальний корисний об'єм: 265 л
- Кількість незалежних контурів охолодження - 2
- Утримання низької температури у випадку відключення електропостачання впродовж 32 год.
- Навішування дверцят: правостороннє, з можливістю перенавішування
- Потужність підключення: 90 Вт
- Здатність заморожування за 24 год.: 7 кг
- Необхідний перемінний струм мережі 221 - 240 V
- Споживання електроенергії: 218 кВт/рік
- Рівень шуму: 36 дБ
- Клімат-клас: SN-ST

**РОЗМІРИ ПРИЛАДУ**

- Розміри приладу (ВхШхГ): 177x56x55 см
- Розміри ніші для вбудовування (ВхШхГ): 177.5x56x55 см

**iQ500, Вбудований холодильник з нижньою морозильною камерою, 177.2 x 55.8 cm KI86SAF30**

Схеми вбудовування



Наведені розміри дверцят дійсні для відстані між ними 4 мм.

Розміри в мм

Розміри в мм  
Рекомендовані розміри зазору для плоского шарніра

F	R	X
16-19	0-3	2,5
20	0-1	3
	2-3	2,5
21	0-1	3
	2-3	2,5
22	0	4
	1	3,5
	2-3	3

Рекомендується дотримуватися наведе у таблиці розмірів зазору, щоб забезпечити безперешкодне відкриття дверцят при і уникнути пошкодження кухонних меб.