

іQ500, Вбудований холодильник з нижньою морозильною камерою, 177.2 x 55.8 см, Плаский шарнір для плавного зачинення дверцят KI86NAD306



KS10Z020 :

Вбудований холодильник - морозильна камера об'ємом 273 літр забезпечує вдвічі довше свіжість ваших фруктів і овочів завдяки коробці HyperFresh Plus.

- ✓ hyperFresh plus: овочі та фрукти свіжі вдвічі довше.
- ✓ Технологія "ноуФрост": розморозувати морозильну камеру більше не потрібно. Жодних намерзань льоду в холодильниках Siemens з технологією noFrost - забудьте про розморозжування.
- ✓ varioZone — оптимальна ергономіка внутрішнього простору завдяки скляним полицкам та боксам, що легко виймаються.
- ✓ Всі продукти на виду та в межах досяжності завдяки рухомій скляній полиці.
- ✓ Сенсори freshSense: збереження стабільної температури за будь-яких умов.

Клас енергоефективності (Директива (ЄС) 2017/1369):F
 Середнє річне енергоспоживання: 277 kWh/annum
 Корисний об'єм морозильних відділів:67 l
 Загальний об'єм холодильних відділів: 187 l
 Рівень шуму: 39 dB(A) re 1 pW
 Рівень шуму (клас):C
 Тип приладу:Вбудовувана
 Варіанти дверної панелі: Неможливо
 Висота:1772 mm
 Ширина: 558 mm
 Глибина: 545 mm
 Мін. необхідні розміри ніші для вбудовування (ВxШxГ): . 1775.0 x 560 x 550 mm
 Вага нетто: 66.0 kg
 Потужність: 90 Вт
 Запобіжник: 10 А
 Відчинення дверцят:Відчинення вправо з
 можливістю перенавішування
 Напруга: 220-240 V
 Частота: 50 Hz
 Довжина кабелю електроживлення:230.0 см
 Кількість компресорів: 1
 Кількість незалежних систем охолодження:2
 Внутрішній вентилятор: € / так
 Можливість перенавішування дверцят: € / так
 Кількість полицок, що регулюються за висотою - холодильна
 камера: 4
 Полиці для пляшок: Немає / ні
 Система розморозжування: Морозильна камера
 Типи встановлення: Вбудований



iQ500, Вбудований холодильник з нижньою морозильною камерою, 177.2 x 55.8 см, Плаский шарнір для плавного зачинення дверцят KI86NAD306

Загальні технічні характеристики

- Брутто-об'єм 273 літр
- Загальний корисний об'єм: 254 л
- Клас енергоспоживання: A++
- Рівень шуму: 39 дБ
- Індикація на світлодіодн 7-сег
- Розміри приладу (ВхШхГ): 177x56x55 см

Холодильна камера

- Корисний об'єм холодильної камери: 187 л
- Брутто-об'єм холодильного відділення 189 літр
- Кількість полицок: 1ВН
- Кількість полицок з загартованого скла: 5, базова поличка, поличка розділена та складається навпіл
- Кількість полицок з загартованого скла: 5, в тому числі 4, що регулюються за висотою
- Кількість дверних полицок - 5
- Відділення для вершкового масла та сиру з кришкою
- Функція швидкого охолодження superCooling
- Внутрішній індикатор обраної температури

Морозильна камера

- Корисний об'єм морозильної камери: 67 л
- Брутто-об'єм морозильного відділення 84 літр
- Здатність заморожування за 24 год.: 8 кг
- Утримання низької температури у випадку відключення електропостачання впродовж 13 год.
- Кількість прозорих висувних боксів для заморожування - 3

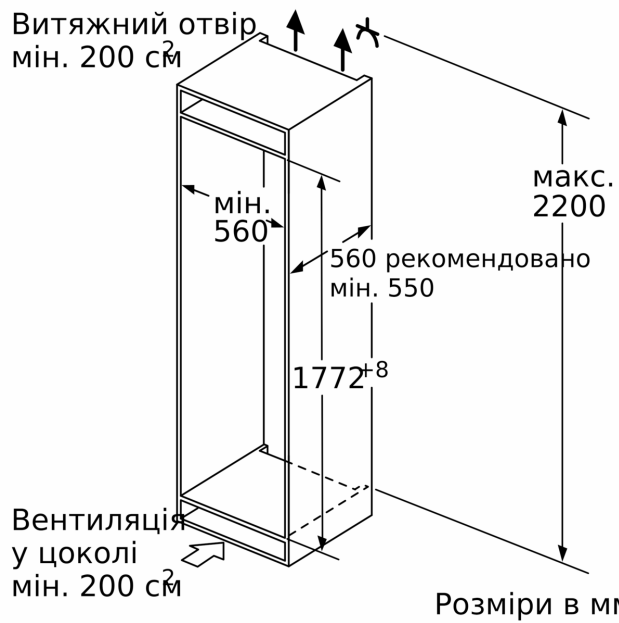
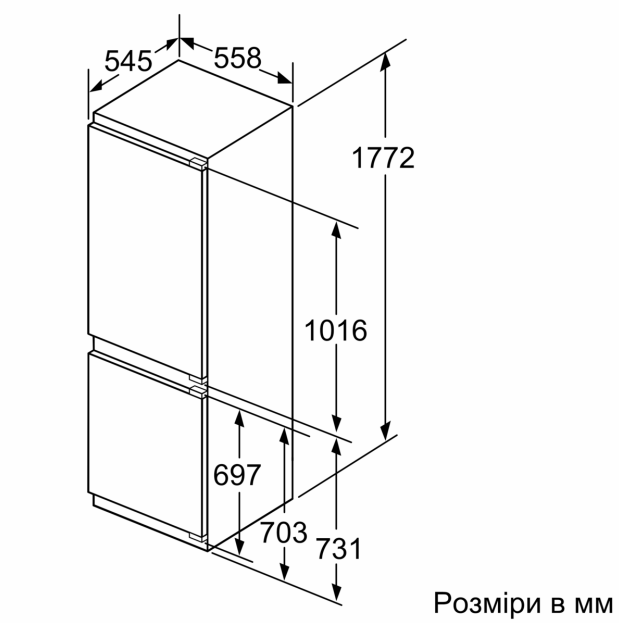
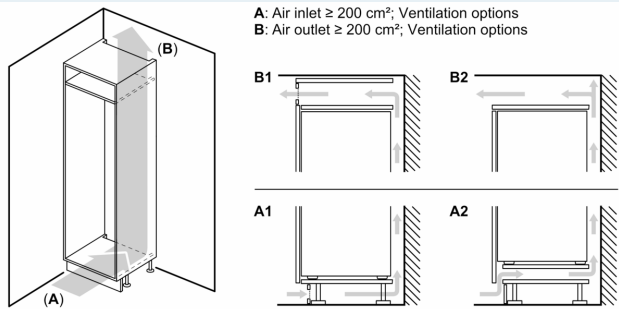
Комфорт та безпека

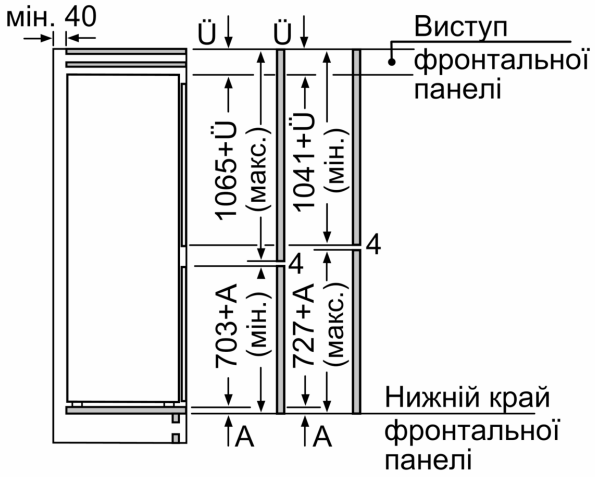
- Спеціальні режими роботи приладу та спеціальні функції для вибору на дисплеї:
- режим "Відпустка"
- Акустичний сигнал відчинених дверцят
- Без ручки
- Навішування дверцят: правостороннє, з можливістю перенавішування

Технічна інформація

- Споживання електроенергії: 221 кВт/рік
- Клімат-клас: SN-ST
- Передні ніжки регулюються за висотою/ролики позаду приладу
- Потужність підключення: 90 Вт
- Необхідний перемінний струм мережі 221 - 240 V
- Розміри уст-р-ства (В х Ш х Г): 177.2 см х 55.8 см х 54.5 см

**iQ500, Вбудований
холодильник з нижньою
морозильною камерою, 177.2 х
55.8 см, Плаский шарнір для
плавного зачинення дверцят
KI86NAD306**

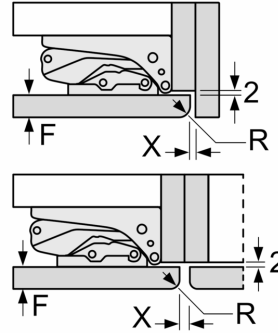




Наведені розміри дверцят дійсні для відстані між ними в 4 мм.

Розміри в мм

Розміри в мм
Рекомендовані розміри зазору для плоского шарніра



F	R	X
16-19	0-3	2,5
20	0-1	3
	2-3	2,5
21	0-1	3
	2-3	2,5
22	0	4
	1	3,5
	2-3	3

Рекомендується дотримуватися наведе у таблиці розмірів зазору, щоб забезпечити безперешкодне відкриття дверцят при і уникнути пошкодження кухонних меб.