

iQ500, Вбудованийий холодильник з нижньою морозильною камерою, 193.5 x 70.8 см, Плаский шарнір для плавного зачинення дверцят KB96NSDD0



- ✓ Великий об'єм: на 45 % більше місця для зберігання всіх ваших щотижневих покупок.
- ✓ hyperFresh 0°C: місткий відсік під продукти для сніданку. Холодна зона під м'ясо чи рибу.
- ✓ freezerLight: розумне освітлення морозильника.
- ✓ Полочка flexShelf, що складається, дозволяє оптимізувати внутрішній простір холодильної камери
- ✓ doorAlarm: нагадує вам зачинити дверцята та зберегти холод усередині.

Клас енергоефективності (Директива (ЄС) 2017/1369): D
 Середнє річне енергоспоживання: 204 кВт·год/рік
 Корисний об'єм морозильних відділів: 98 л
 Загальний об'єм холодильних відділів: 284 л
 Рівень шуму: 33 дБ(А) на 1 пВт
 Рівень шуму (клас): В
 Тип приладу: Вбудовувана
 Варіанти дверної панелі: Неможливо
 Висота: 1935 мм
 Ширина: 708 мм
 Глибина: 548 мм
 Мін. необхідні розміри ніші для вбудовування (ВхШхГ): 1940x710x560 мм
 Вага нетто: 73.8 кг
 EAN-код: 4242003923818
 Потужність: 90 Вт
 Запобіжник: 10 А
 Відчинення дверцят: Відчинення вправо з можливістю перенавішування
 Напруга: 220-240 В
 Частота: 50 Гц
 Довжина кабелю електроживлення: 230 см
 Кількість компресорів: 1
 Кількість незалежних систем охолодження: 2
 Внутрішній вентилятор: так
 Можливість перенавішування дверцят: так
 Кількість полиць, що регулюються за висотою - холодильна камера: 3
 Полиці для пляшок: так
 Система розморожування: Морозильна камера
 Типи встановлення: Вбудованийий



іQ500, Вбудований холодильник з нижньою морозильною камерою, 193.5 x 70.8 см, Плаский шарнір для плавного зачинення дверцят KB96NSDD0

ПРОДУКТИВНІСТЬ ТА ЕНЕРГОЗАТРАТИ

- D
- Загальний обсяг : 381 літр
- Річне споживання енергії: 204
- Рівень шуму: 33 дБ

ДИЗАЙН ПРИЛАДУ

- Яскраве освітлення холодильної камери
- А33

Комфорт та безпека у користуванні

- Технологія noFrost
- yes
- Технологія Home Connect: дистанційне управління та контроль
- Роздільне електронне регулювання температури у холодильній та морозильній камерах
- Кількість незалежних контурів охолодження - 2
- Функція швидкого охолодження superCooling
- Акустичний сигнал та електронний індикатор відчинених дверцят
- Автоматичне розморожування у холодильній камері

ХОЛОДИЛЬНА КАМЕРА

- Чистий об'єм холодильника : 284 літр
- Кількість дверних полицок: 1 глибока та 2 стандартні
- Кількість полицок з загартованого скла: 5, в тому числі 3, що регулюються за висотою
- Bottle cooler, Підвісна металева хромована решітка для пляшок

Зона свіжості

МОРОЗИЛЬНА КАМЕРА

- Чистий об'єм морозильної камери : 98 літр
- Освітлення морозильної камери
- Морозильна потужність 24 години : 10 кг
- Час нагрівання : 13 год.
- 3 прозорі висувні бокси для заморожування

РОЗМІРИ ПРИЛАДУ

- Розміри приладу (ВхШхГ): 194x71x55 см
- Розміри ніші для вбудовування (ВхШхГ): 194x71x56 см

ТЕХНІЧНА ІНФОРМАЦІЯ

- Навішування дверцят: правостороннє, з можливістю перенавішування
- Довжина шнура живлення: 230 см
- Кліматичний клас: SN-T
- Необхідний перемінний струм мережі 221 - 240 V

АКСЕСУАРИ

- 1 x A**0015

РЕГІОНАЛЬНІ СПЕЦІАЛЬНІ ОПЦІЇ

- На основі стандартного тестування протягом 24 годин. Фактичні показники споживання залежать від умов експлуатації та встановлення приладу

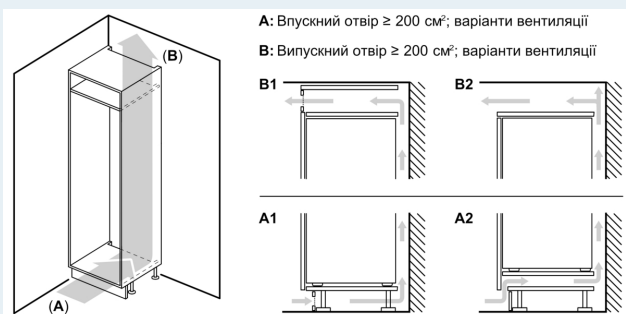
ЗАХИСТ НАВКОЛИШНЬОГО СЕРЕДОВИЩА

ВСТАНОВЛЕННЯ

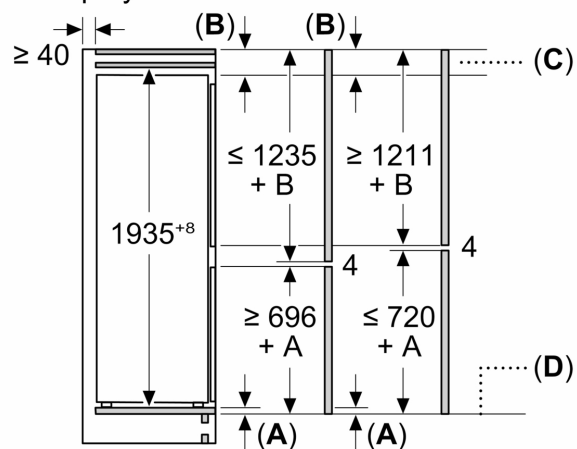
ТЕХНОЛОГІЧНЕ ОСНАЩЕННЯ

- Комплект шарнірів для важких навантажень
- Cooling with SMM M2

**iQ500, Вбудований
холодильник з нижньою
морозильною камерою, 193.5 x
70.8 см, Плаский шарнір для
плавного зачинення дверцят
KB96NSDD0**



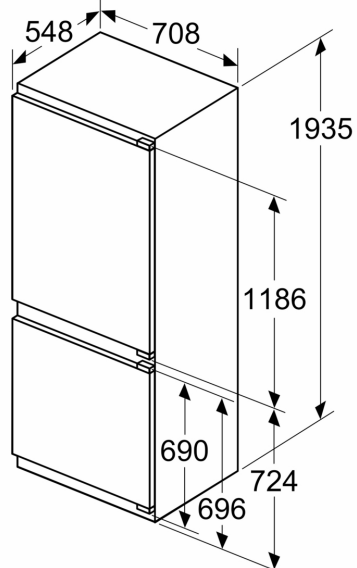
Розміри у мм



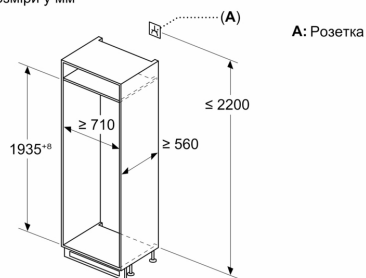
C: Выступ передней панели

D: Нижний край передней панели

Розміри у мм



Розміри у мм



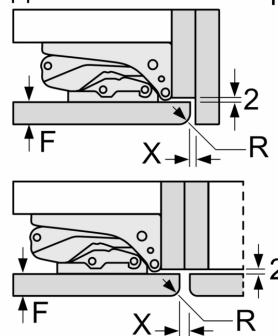
Максимально допустима вага фронтальних елементів блока

Перевищення допустимої ваги встановлених передніх панелей може призвести до пошкодження та порушення функціональності петель

Δ Вага

A1	20 кг
A2	19 кг

Розміри в мм
Рекомендовані розміри зазору для плоского шарніра



F	R	X
16-19	0-3	2,5
20	0-1	3
	2-3	2,5
21	0-1	3
	2-3	2,5
22	0	4
	1	3,5
	2-3	3

Рекомендується дотримуватися наведе у таблиці розмірів зазору, щоб забезпечити безперешкодне відкриття дверцят при і уникнути пошкодження кухонних меб.