

**Серія 4, Холодильник Side by Side,
178.7 x 90.8 см, Нерж. сталь з покр.
проти відбитк.
KA193VI304**



- **MultiAirflow:** контроль за температурою з мінімальними коливаннями, аби продукти охолоджувалися швидше і зберігалися довше.
- **LED-освітлення:** ідеальне освітлення для вашого холодильника.
- **SuperCooling:** швидко охолоджує щойно завантажені продукти та захищає від нагрівання вже охолодженні.
- **SuperFreezing:** тимчасове зниження температури для оптимального збереження продуктів.
- **Варіозона - оптимальна ергономіка внутрішнього простору морозильного відділення завдяки скляним полицкам та боксам, що легко виймаються.**

Клас енергоефективності (Директива (ЄС) 2017/1369): F
 Вбудований / окремостановлюваний прилад: Окремо встановлювана
 Варіанти дверної панелі:Неможливо
 Висота: 1787 mm
 Ширина: 908 mm
 Глибина приладу: 707 mm
 Вага нетто: 104.1 kg
 Запобіжник: 10 A
 Навішування дверцят: Лівосторонній + правосторонній монтаж
 Напруга: 220-240 V
 Частота: 50-60 Hz
 Довжина кабелю електроживлення: 170.0 см
 Кількість компресорів: 1
 Кількість незалежних систем охолодження: 1
 Внутрішній вентилятор:Немає / ні
 Можливість перенавішування дверцят: Немає / ні
 Кількість полицок, що регулюються за висотою - холодильна камера:0
 Полиці для пляшок:Немає / ні
 Об'єм резервуара для води:4.5 l
 EAN-код:4242005191659
 Бренд:Bosch
 Назва продукту / Комерційний код:KA193VI304
 Типи встановлення: не застосовується



Серія 4, Холодильник Side by Side, 178.7 x 90.8 см, Нерж. сталь з покр. проти відбитк. KA193VI304

ПРОДУКТИВНІСТЬ ТА ЕНЕРГОЗАТРАТИ

- Клас енергоспоживання: A++
- Споживання електроенергії: 343 кВт/рік
- Загальний корисний об'єм: 533 л
- Рівень шуму: 42 дБ

ДИЗАЙН ПРИЛАДУ

- Колір дверцят: Нержавіюча сталь легкого очищення з покриттям Antifingerprint
- Зручні вертикальні ручки дверцят
- Сучасне світлодіодне освітлення
- Сучасний дизайн з металевими аплікаціями в інтер'єрі

Комфорт та безпека у користуванні

- Технологія NoFrost
- Зовнішня електронна індикація температури на цифровому дисплеї
- Незалежне регулювання температури в холодильному та морозильному відділенні
- Функція швидкого охолодження Super Cooling
- Функція швидкого заморожування SuperFreezing з автоматичним відключенням
- Акустичний сигнал та електронний індикатор відчинених дверцят
- Диспенсер з підсвічуванням для приготування кубиків льоду, подрібненого льоду та охолодження води
- Автоматичний пристрій для приготування льоду
- Інтегрований резервуар для води - 4 л.

ХОЛОДИЛЬНА КАМЕРА

- Корисний об'єм холодильної камери: 368 л
- Система рівномірного багатопотокового охолодження MultiAirflow
- 5 полиці з загартованого скла
- Кількість дверних полиць - 2, з них нижня - глибока
- Дверний відсік MultiBox

Зона свіжості

- 2 контейнери на роликах для овочів та фруктів

МОРОЗИЛЬНА КАМЕРА

- Корисний об'єм морозильної камери 165 літр
- Здатність заморожування за 24 год.: 13 кг
- Утримання низької температури у випадку відключення електропостачання впродовж 8 год.
- 2 прозорі висувні бокси для заморожування
- 3 полиці із загартованого скла, з яких 0 регулюються по висоті

ТЕХНІЧНА ІНФОРМАЦІЯ

- Ролики спереду та ззаду для зручного пересування приладу
- Клімат-клас: SN-T

РОЗМІРИ ПРИЛАДУ

- Розміри приладу (ВхШхГ): 179x91x71 см
- Необхідний перемінний струм мережі 221 - 240 V

РЕГІОНАЛЬНІ СПЕЦІАЛЬНІ ОПЦІЇ

- Брутто-об'єм 610 літр
- Брутто-об'єм холодильного відділення 386 літр
- Брутто-об'єм морозильного відділення 224 літр
- На основі стандартного тестування протягом 24 годин. Фактичні показники споживання залежать від умов експлуатації та встановлення приладу

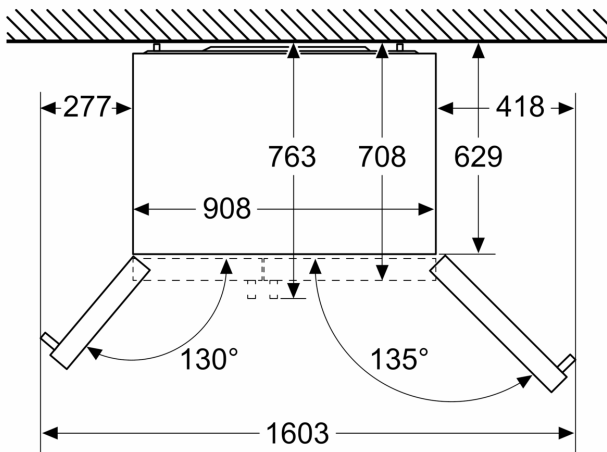
ЗАХИСТ НАВКОЛИШНЬОГО СЕРЕДОВИЩА

ВСТАНОВЛЕННЯ

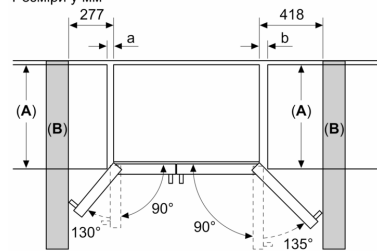
ТЕХНОЛОГІЧНЕ ОСНАЩЕННЯ

**Серія 4, Холодильник Side by Side,
178.7 x 90.8 см, Нерж. сталь з покр.
проти відбитк.
KA193VI304**

Розміри у мм



Розміри у мм



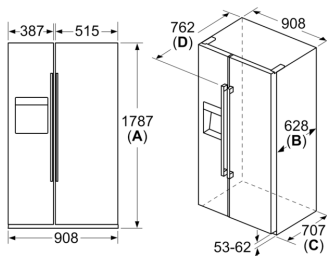
A	a	b
≤ 600	50	50
600 < A ≤ 650	50	50
650 < A ≤ 700	53	96
> 700	277	418

A: Глибина меблів або стільниці

B: Стіна
Ящики можна висунути, якщо дверцята відкриті на 90°

Ящики можна висунути, якщо дверцята повністю відкриті

Розміри в мм



Специфікація

A	Передня сторона регулюється від 1783 до 1792
B	Глибина шафи
C	Глибина включно з дверцятами, без ручки
D	Глибина включно з дверцятами, з ручкою