

**Сполучна смуга  
HZ394301**



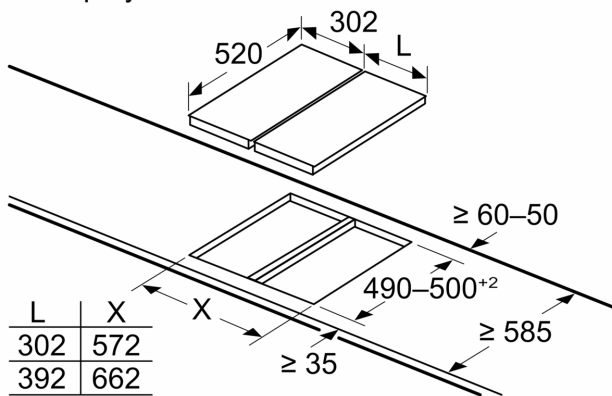
- ✓ Для вбудовування варильних поверхонь Domipno поруч з іншими Domipno або повнорозмірними варильними поверхнями.
- ✓ Таку з'єднувальну планку не видно після того, як прилади вбудовано.
- ✓ Підходить для вбудовування у стільницю з будь-яких матеріалів.
- ✓ Використовується для ніші глибиною 49 або 50 см.

Розміри приладу в упаковці (ВхШхГ): ..... 65 x 155 x 605 mm  
 Розміри палети: ..... 114.0 x 80.0 x 120.0  
 Стандартна кількість одиниць у палеті: ..... 150  
 Вага нетто: ..... 0.5 kg  
 Загальна вага: ..... 0.7 kg  
 EAN-код: ..... 4242003421093



Сполучна смуга  
HZ394301

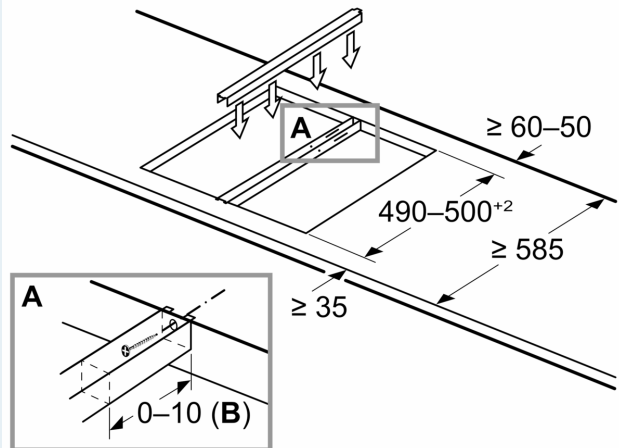
Розміри у мм



Якщо два або більше елементів встановлюються поруч один з одним, необхідний один або кілька монтажних комплектів (2 елементи — 1 монтажний комплект, 3 елементи — 2 монтажних комплекти і т.д.)

Розміри у мм

Монтажний комплект (HZ394301) для Domino



**В:** Залежно від глибини вирізу