

**Серія 6, Комбінована  
окремостановлювана плита (газ /  
електро), Нержавіюча сталь  
HXS59A150Q**



**Окремовстановлювана комбінована  
плита з газовою поверхнею та газовою  
духовою шафою**

- **EcoClean Direct:** легше очищення духової шафи завдяки спеціальному покриттю задньої стінки, яке автоматично поглинає жир.
- **Конфорка WOK з подвійним рядом полум'я для більш швидкого приготування страв.**
- **LCD-дисплей керування:** простий у використанні завдяки прямому доступу до додаткових функцій та налаштувань.

Вбудований / окремовстановлюваний прилад: ..... Окремо встановлювана  
 Розміри (ВхШхГ): ..... 850-865 x 600 x 600 mm  
 Довжина кабелю електроживлення: ..... 140.0 см  
 Вага нетто: ..... 54.2 kg  
 Загальна вага: ..... 58.6 kg  
 EAN-код: ..... 4242005043798  
 Кількість камер у духовій шафі (2010/30/EC): ..... 1  
 Корисний об'єм (камери) - NEW (2010/30/EC): ..... 66 l  
 Клас енергоефективності: ..... A  
 Енергоспоживання за цикл у звичайному режимі (2010/30/EC) 0.98 kWh/cycle  
 Енергоспоживання за цикл у режимі конвекції (2010/30/EC): 0.79 kWh/cycle  
 Індекс енергоефективності (2010/30/EC): ..... 95.2 %  
 Потужність: ..... 3300 Вт  
 Запобіжник: ..... 16 А  
 Напруга: ..... 220-240 V  
 Частота: ..... 50-60 Hz  
 Тип штекера / електричної вилки: ..... Вилка Gardy із заземленням



HEZ333073 Універсальне деко з антиприг. покриттям, HEZ431002  
 :, HEZ438001 :, HEZ438201 :, HEZ438301 :, HEZ625071 Деко для  
 гриля, HEZ864000 Скляна ванначка, HEZ915003 Аксесуари для  
 духових шаф, HEZ25E900 :, HEZ25E901 :, HEZ317000 Аксесуари  
 для духових шаф, HEZ327000 Аксесуари для духових шаф,  
 HEZ333001 Аксесуари для духових шаф

## **Серія 6, Комбінована окремостановлювана плита (газ / електро), Нержавіюча сталь NXS59A150Q**

### **Окремостановлювана комбінована плита з газовою поверхнею та газовою духовою шафою**

#### **Газова варильна поверхня**

- 2 стандартні конфорки, 1 економічна конфорка, 1 конфорка Wok
- Фронтальна ліва: Конфорка WOK, 3.5 кВт
- Задня ліва: Стандартна конфорка, 1.75 кВт
- Задня права: Стандартна конфорка, 1.75 кВт
- Фронтальна права: Економічна конфорка, 1 кВт
- Автоматичне електрозапалювання
- Термоелектричний захист від витікання газу
- Чавунні решітки для посуду
- Скляна кришка варильної поверхні

#### **Тип духової шафи та система нагрівання:**

- Духова шафа з 9 видами нагрівання:
- 3D гаряче повітря Plus, верхнє/нижнє нагрівання, гриль плюс гаряче повітря, Піца, нижнє нагрівання, розморожування, попереднє підігрівання посуду

#### **Система висувного механізму**

- 3 направляючі для дек

#### **Дизайн:**

##### **Очищення:**

- Задня стінка з покриттям EcoClean
- Повністю скляна внутрішня поверхня дверцят

##### **Комфорт:**

- Електронний годинник
- Швидке розігрівання
- Внутрішнє освітлення (галогенні лампи)

##### **Акcesуари:**

##### **Турбота про навколишнє середовище/Безпека:**

- Захисне відключення
- Клас енергоефективності (відп. EU Nr. 65/2014): A
- Енергоспоживання за цикл в звичайному режимі: 0.98 кВт-г
- Енергоспоживання за цикл в режимі конвекції: 0.79 кВт-г
- Кількість камер: 1 Нагрівальний елемент: електричний Об'єм камери: 66 літр

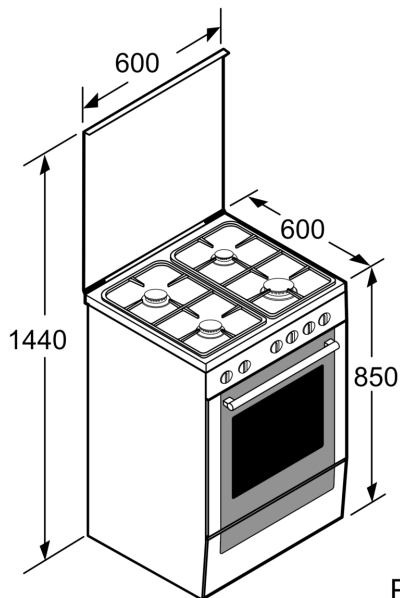
##### **Технічні характеристики:**

- Довжина основного кабеля: 140 см
- Номінальна напруга: 221 - 240 V
- Потужність підключення: 3.3 кВт
- Заводське налаштування на природний газ (20 мбар)
- Форсунки для зрідженого газу в комплекті (28-30/37 мбар)

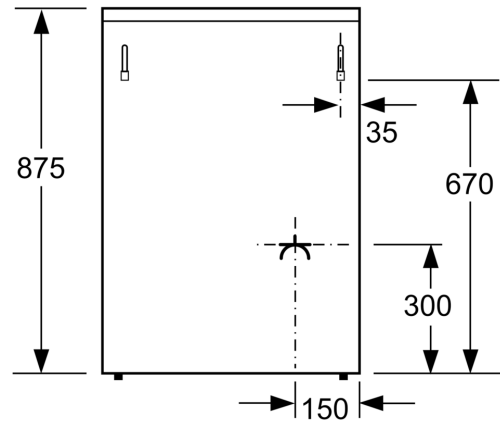
##### **Розміри:**

- Розміри приладу (ВхШхГ): 850 мм x 600 мм x 600 мм
- Ніжки, що регулюються за висотою

**Серія 6, Комбінована  
окремовстановлювана плита (газ /  
електро), Нержавіюча сталь  
HXS59A150Q**



Розміри в мм



Розміри в мм