

**Серія 8, Вбудовувана духова шафа
з мікрохвилями, 60 x 60 см,
Нержавіюча сталь
HMG636BS1**



**Економія часу та зусиль завдяки
вбудовуваній духовій шафі з
мікрохвильовим режимом**

- **Мікрохвильовий режим:** для швидкого розігрівання та приготування страв.
- **4D-Гаряче повітря:** рівномірне випікання та відмінний результат.
- **EcoClean Direct:** легше очищення духової шафи завдяки спеціальному покриттю задньої стінки, яке автоматично поглинає жир.
- **Сенсорний TFT-дисплей:** чіткі зображення та текст, просте й інтуїтивне управління.
- **LED освітлення:** ідеальне освітлення з мінімальним споживанням енергії.

Додаткові функції: . Мікрохвильова піч з комбінованими режимами
 Тип керування: Електронне
 Розміри (ВхШхГ): 595 x 594 x 548 mm
 Розміри камери: 357.0 x 480 x 392.0 mm
 Довжина кабелю електроживлення: 120.0 см
 Вага нетто: 42.2 kg
 Загальна вага: 44.6 kg
 EAN-код: 4242002808178
 Максимальна потужність: 800 Вт
 Потужність: 3600 Вт
 Запобіжник: 16 A
 Напруга: 220-240 V
 Частота: 60; 50 Hz
 Тип штекера / електричної вилки: Вилка Gardy із заземленням

HEZ327000 Аксесуари для духових шаф, HEZ531010 :, HEZ532010
 :, HEZ617000 Аксесуари для духових шаф, HEZ625071 Деко для
 гриля, HEZ631070 :, HEZ632070 :, HEZ633001 Кришка для
 профес.сковорідки, HEZ633070 Професійна сковорідка,
 HEZ634080 :, HEZ635000 :, HEZ636000 Аксесуари для духових
 шаф, HEZ660050 :, HEZ664000 :, HEZ915003 Аксесуари для
 духових шаф, HEZG0AS00 :



**Серія 8, Вбудовувана духова шафа
з мікрохвилями, 60 x 60 см,
Нержавіюча сталь
HMG636BS1**

**Економія часу та зусиль завдяки
вбудованій духовій шафі з
мікрохвильовим режимом**

Тип духової шафи та система нагрівання:

- Духова шафа з 9 видами нагрівання:
- 4D hot air, гаряче повітря Eco, верхнє/нижнє нагрівання, Верхнє/нижнє нагрівання ECO, гриль плюс гаряче повітря, гриль великої площі нагрівання, гриль малої площі нагрівання, Піца, нижнє нагрівання
- Можливість підключення мікрохвильового режиму до основного процесу готування
- Внутрішній об'єм духової шафи: 67 літр

Комфорт:

- Три текстові сенсорні TFT-дисплеї (2,5")
- Варіант закриття: soft closing
- Допоміжна система приготування страв: функція Assist
- Електронний годинник
- Швидке розігрівання
- Освітлення: світлодіодні лампи
- Можливість вимкнення внутрішнього освітлення
- Вентилятор охолодження

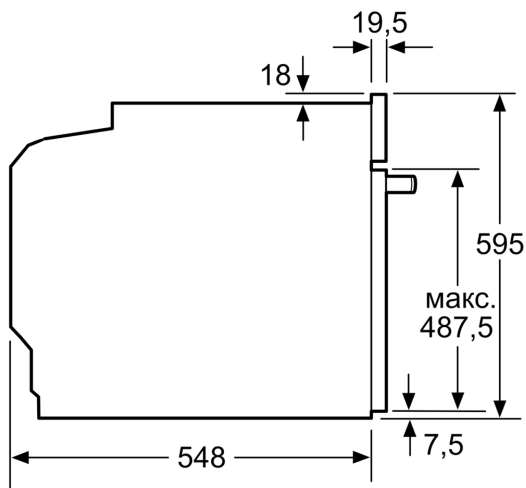
Турбота про навколишнє середовище/Безпека:

- Захисне відключення

Технічні характеристики:

- Довжина основного кабеля: 120 см
- Потужність підключення: 3.6 кВт
- Розміри приладу (ВхШхГ): 595 мм x 594 мм x 548 мм
- Розміри ніші (ВхШхГ): 585 мм - 595 мм x 560 мм - 568 мм x 550 мм
- Габарити та вказівки щодо встановлення приладу наведено у схемах вбудовування

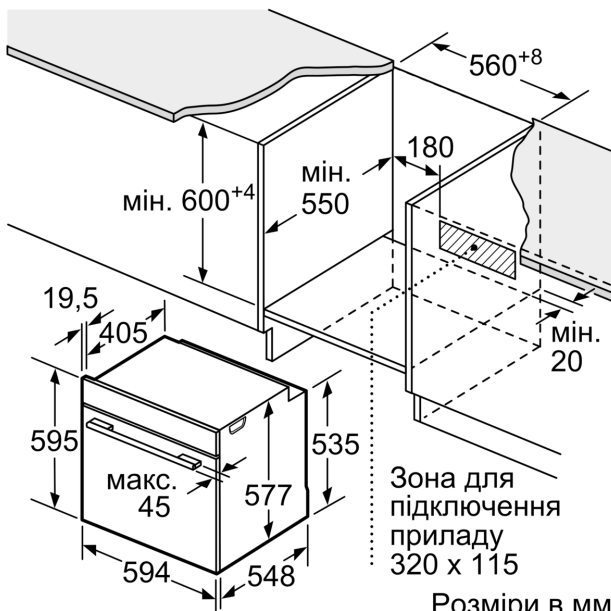
**Серія 8, Вбудовувана духова шафа
з мікрохвилями, 60 x 60 см,
Нержавіюча сталь
HMG636BS1**



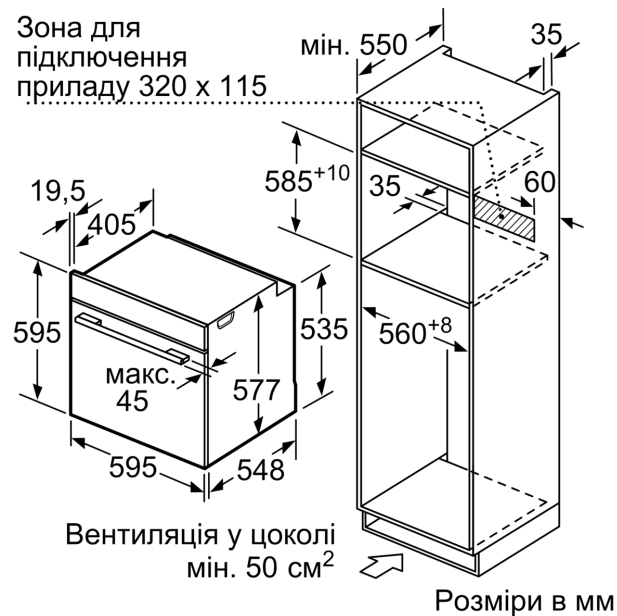
Розміри у мм

При вбудовуванні дрібних побутових приладів під варильною поверхнею необхідно враховувати вимоги щодо товщини стільниці (включаючи підсилюючий елемент).

Тип варильної поверхні	мін. товщина стільниці	
	накладна	рівень з поверхнею
Індукційна варильна поверхня	37 мм	38 мм
Індукційна варильна поверхня з нагріванням по всій площині	47 мм	48 мм
Газова варильна поверхня	30 мм	38 мм
Електрична варильна поверхня	27 мм	30 мм



Розміри в мм



Розміри в мм