

**Серія 6, Вбудовувана духова шафа,  
60 x 60 см, Нержавіюча сталь  
HBJ558YS0Q**



**Вбудовувана духова шафа з функцією  
3D-Гаряче повітря: досягайте ідеальних  
результатів випікання та смаження на  
декількох рівнях одночасно.**

- **LCD-дисплей керування:** простий у використанні завдяки прямому доступу до додаткових функцій та налаштувань.
- **Утоплені елементи керування:** для легкого очищення передньої панелі приладу.
- **EcoClean Direct:** чиста духова шафа без зусиль завдяки покриттю, яке знищує жир.
- **Плавне закриття дверцят завдяки функції Soft Close.**
- **Дворівневі телескопічні напрямні для легкого розміщення та виймання дек з духової шафи.**

HEZ317000	Акcesуари для духових шаф
HEZ327000	Акcesуари для духових шаф
HEZ425000	Деко для гриля
HEZ429001	Деко для гриля
HEZ431002 :	
HEZ438301 :	
HEZ625071	Деко для гриля
HEZ915003	Акcesуари для духових шаф

Вбудований / окремовстановлюваний прилад: ..... Вбудовувана  
 Інтегрована система очищення: ..... Програма EcoClean  
 Мін. необхідні розміри ніші для вбудовування (ВхШхГ): .575-597 x  
 560-568 x 550 mm  
 Розміри (ВхШхГ): .....595 x 594 x 548 mm  
 Розміри приладу в упаковці (ВхШхГ): .....665 x 650 x 670 mm  
 Матеріал панелі керування: ..... Нержавіюча сталь  
 Матеріал дверцят: ..... Скло  
 Вага нетто: ..... 35.6 kg  
 Корисний об'єм камери: .....66 l  
 Вид нагрівання: ... Розморожування, Hotair gentle, Гаряче повітря,  
 Стандартне нагрівання, Піца, Нижнє нагрівання, Гриль + гаряче  
 повітря, Варіогриль великої площі  
 Температурний контроль: .....Механічне регулювання температури  
 Кількість внутрішніх лампочок: ..... 1  
 Довжина кабелю електроживлення: ..... 100.0 cm  
 EAN-код: .....4242005048113  
 Кількість камер у духовій шафі (2010/30/EC): ..... 1  
 Клас енергоефективності: ..... A  
 Енергоспоживання за цикл у звичайному режимі (2010/30/EC)0.98  
 kWh/cycle  
 Енергоспоживання за цикл у режимі конвекції (2010/30/EC): 0.79  
 kWh/cycle  
 Індекс енергоефективності (2010/30/EC): ..... 95.2 %  
 Потужність: ..... 3300 Вт  
 Запобіжник: ..... 16 A  
 Напруга: .....220-240 V  
 Частота: ..... 50; 60 Hz  
 Тип штекера / електричної вилки: ..... Вилка Gady із заземленням



## **Серія 6, Вбудовувана духова шафа, 60 x 60 см, Нержавіюча сталь HBJ558YS0Q**

### **Вбудовувана духова шафа з функцією 3D-Гаряче повітря: досягайте ідеальних результатів випікання та смаження на декількох рівнях одночасно.**

#### **Тип духової шафи та система нагрівання:**

- Вбудовувана електрична духова шафа з 8 видами нагрівання: 3D гаряче повітря Plus, верхнє/нижнє нагрівання, гриль плюс гаряче повітря, Піца, нижнє нагрівання, розморожування, Hotair gentle, Vario-гриль великої площі нагрівання
- Регулювання температури у діапазоні 50 °C - 275 °C
- Внутрішній об'єм духової шафи: 66 літр

#### **Система висувного механізму**

- Дворівневі телескопічні напрямні

#### **Дизайн:**

- Поворотний перемикач, Утоплювані поворотні перемикачі

#### **Очищення:**

- Верхня, Задня, Бокові стінки з покриттям EcoClean
- Програма Очищення
- Повністю скляна внутрішня поверхня дверцят

#### **Комфорт:**

- Електронний годинник
- Варіант закриття: soft closing
- Швидке розігрівання
- Внутрішнє освітлення (галогенні лампи)
- Вентилятор охолодження
- Пряма ручка

#### **Акcesуари:**

- Решітка

#### **Турбота про навколишнє середовище/Безпека:**

- Захисне відключення

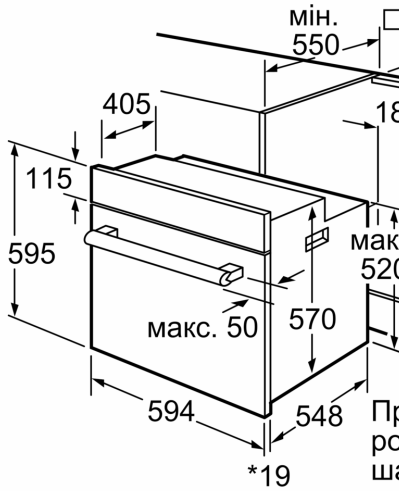
#### **Технічні характеристики:**

- Довжина основного кабеля: 100 см
- Потужність підключення: 3.3 кВт
- Клас енергоефективності (відп. EU Nr. 65/2014): A
- Енергоспоживання за цикл в звичайному режимі: 0.98 кВт-г
- Енергоспоживання за цикл в режимі конвекції: 0.79 кВт-г
- Кількість камер: 1 Нагрівальний елемент: електричний Об'єм камери: 66 літр

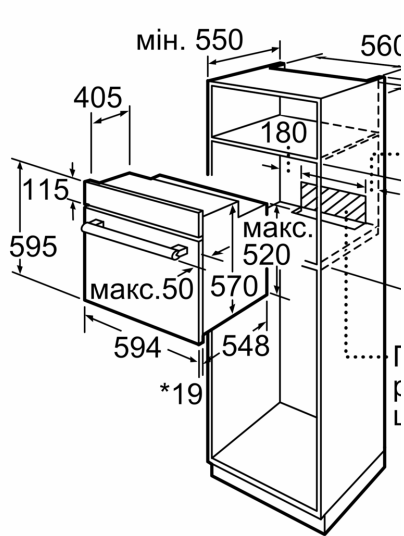
#### **Розміри:**

- Розміри приладу (ВхШхГ): 595 мм x 594 мм x 548 мм
- Розміри ніші (ВхШхГ): 575 мм - 597 мм x 560 мм - 568 мм x 550 мм
- Габарити та вказівки щодо встановлення приладу наведено у схемах вбудовування

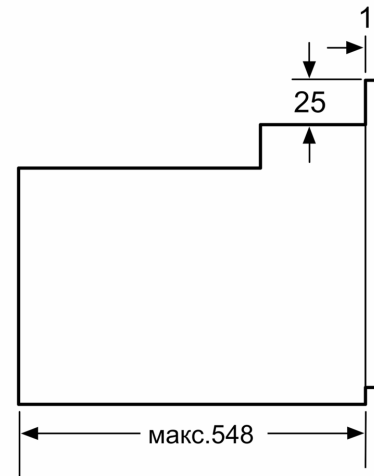
**Серія 6, Вбудовувана духова шафа,  
60 x 60 см, Нержавіюча сталь  
HBJ558YS0Q**



\* 20 мм для металевих фронтних панелей



\* 20 мм для металевого фронту



\* 3 металевим фронтом 20 мм