

**Serie | 8, Вбудовувана духова шафа,  
60 x 60 см, Білий  
HVG676EW1**



**Додаткові аксесуари**

HEZ638370 : Телескопічні напрямні, 3 рівні

- **4D-Гаряче повітря:** рівномірний розподіл тепла для бездоганного приготування страв на будь-якому рівні.
- **Assist:** автоматичне налаштування оптимального виду нагрівання, температури і часу для приготування безлічі страв.

**Технічні дані**

Колір / матеріал фронтальної панелі :	Білий
Вбудований / окремовстановлюваний прилад :	Вбудований
Інтегрована система очищення :	Піролітичне+Гідролітичне
Необхідні розміри ніші для вбудовування (ВхШхГ) :	585-595 x 560-568 x 550
Розміри :	595 x 594 x 548
Розміри приладу в упаковці (В x Ш x Г) (мм) :	670 x 690 x 670
Матеріал панелі керування :	Скло
Матеріал дверцят :	Скло
Вага Нетто (кг) :	40,644
Корисний об'єм камери (л) :	71
Вид нагрівання :	Гаряче повітря-Еко, Готування за низької температури, Гриль + гаряче повітря, Гриль великої площі, Гриль малої площі, Нижнє нагрівання, Підігрівання, Піца, Попереднє нагрівання, Розморожування, Стандартне нагрівання
Температурний контроль :	Електронне регулювання температури
Кількість внутрішніх лампочок :	1
Сертифікати відповідності :	CE, VDE
Довжина кабелю електроживлення (см) :	120
EAN-код :	4242002808604
Number of cavities (2010/30/EC) :	1
Клас енергоефективності (2010/30/EC) :	A+
Energy consumption per cycle conventional (2010/30/EC) :	0,87
Energy consumption per cycle forced air convection (2010/30/EC) :	0,69
Energy efficiency index (2010/30/EC) :	81,2
Потужність підключення (Вт) :	3600
Струм (А) :	16
Напруга (В) :	220-240
Частота (Гц) :	60; 50
Тип штекера / електричної вилки :	Штепсель Gardy з заземленням



## **Serie | 8, Вбудовувана духова шафа, 60 x 60 см, Білий HBG676EW1**

---

### **Тип духової шафи та система нагрівання:**

- Духова шафа з 13 видами нагрівання: 4D hot air, гаряче повітря Eсо, верхнє/нижнє нагрівання, Верхнє/нижнє нагрівання ECO, гриль плюс гаряче повітря, гриль великої площі нагрівання, гриль малої площі нагрівання, Піца, нижнє нагрівання, томління, розморожування, попереднє підігрівання посуду, підтримання страв у теплом стані
- Внутрішній об'єм: 71 літр

### **Очищення:**

- Система піролітичного очищення

### **Комфорт:**

- Три текстові сенсорні TFT-дисплеї (2,5")
- Допоміжна система приготування страв: функція Assist
- Термощуп roastingSensor
- Електронний годинник
- Швидке розігрівання
- Внутрішнє освітлення (галогенні лампи), Можливість вимкнення внутрішнього освітлення
- Вентилятор охолодження

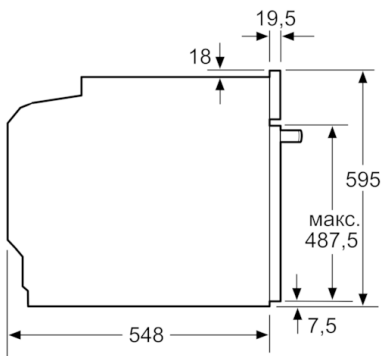
### **Турбота про навколишнє середовище/Безпека:**

- Захистне відключення

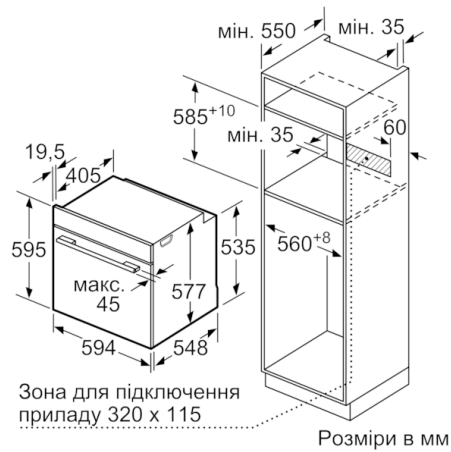
### **Технічні характеристики:**

- Довжина основного кабеля: 120 см
- Потужність підключення: 3.6 кВт
- Розміри приладу (ВхШхГ): 595 мм x 594 мм x 548 мм
- Розміри ніші (ВхШхГ): 585 мм - 595 мм x 560 мм - 568 мм x 550 мм
- Габарити та вказівки щодо встановлення приладу наведено у схемах вбудовування

**Serie | 8, Вбудовувана духова шафа, 60 x 60 см, Білий  
HBG676EW1**



Розміри у мм

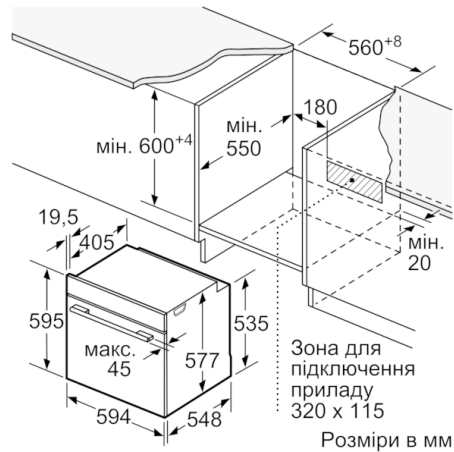


Зона для підключення приладу 320 x 115

Розміри в мм

При вбудовуванні дрібних побутових приладів під варильною поверхнею необхідно враховувати вимоги щодо товщини стільниці (включаючи підсилюючий елемент).

Тип варильної поверхні	мін. товщина стільниці	
	накладна	врівень з поверхнею
Індукційна варильна поверхня	37 мм	38 мм
Індукційна варильна поверхня з нагріванням по всій площині	47 мм	48 мм
Газова варильна поверхня	30 мм	38 мм
Електрична варильна поверхня	27 мм	30 мм



Зона для підключення приладу 320 x 115

Розміри в мм