

**Серія 8, Вбудовувана духова шафа,
60 x 60 см, Чорний
HBG6764B1**



HEZ617000 Аксесуари для духових шаф, HEZ625071 Деко для гриля, HEZ631070 :, HEZ632070 :, HEZ633001 Кришка для профес.сковорідки, HEZ633070 Професійна сковорідка, HEZ634000 :, HEZ635000 :, HEZ636000 Аксесуари для духових шаф, HEZ638270 :, HEZ638370 Телескопічні напрямні, 3 рівні, HEZ660050 :, HEZ664000 :, HEZ915003 Аксесуари для духових шаф, HEZG0AS00 :, HEZ327000 Аксесуари для духових шаф, HEZ530000 :, HEZ531010 :, HEZ532010 :

**Готуйте смачні страви завдяки
вбудовуваній духовій шафі з сенсором
PerfectBake та термощупом PerfectRoast**

- **4D-Гаряче повітря:** рівномірне випікання та відмінний результат.
- **Сенсорний TFT-дисплей:** чіткі зображення та текст, просте й інтуїтивне управління.
- **Піроліз:** жодних зусиль завдяки автоматичному самоочищенню.
- **SoftOpen/SoftClose:** м'яке та плавне відкриття та закриття дверцят духової шафи.
- **1-рівневі телескопічні напрямні, повністю висувні:** для безпечного та легкого завантаження та виймання деко.

Вбудовуваний / окремовстановлюваний прилад: Вбудовувана
Інтегрована система очищення: Піролітичне + гідролітичне
Мін. необхідні розміри ніші для вбудовування (ВхШхГ): .585-595 x
560-568 x 550 mm

Розміри (ВхШхГ):595 x 594 x 548 mm

Розміри приладу в упаковці (ВхШхГ):670 x 670 x 680 mm

Матеріал панелі керування:Скло

Матеріал дверцят: Скло

Вага нетто: 39.3 kg

Корисний об'єм камери:71 l

Вид нагрівання:4D-Гаряче повітря, Розморожування, Гриль великої площі, Тепле повітря еко, Гриль малої площі, Стандартне нагрівання, Стандартне нагрівання ЕКО, Піца, Готування за низької температури, Нижнє нагрівання, Гриль + гаряче повітря, Попереднє нагрівання, Підігрівання

Температурний контроль:Електронне регулювання температури

Кількість внутрішніх лампочок: 1

Довжина кабелю електроживлення: 120.0 см

EAN-код:4242002808055

Кількість камер у духовій шафі (2010/30/EC):1

Клас енергоефективності: A+

Енергоспоживання за цикл у звичайному режимі (2010/30/EC)0.87 kWh/cycle

Енергоспоживання за цикл у режимі конвекції (2010/30/EC): 0.69 kWh/cycle

Індекс енергоефективності (2010/30/EC): 81.2 %

Потужність: 3600 Вт

Запобіжник: 16 А

Напруга:220-240 V

Частота: 60; 50 Hz

Тип штекера / електричної вилки: Вилка Gardy із заземленням



Серія 8, Вбудовувана духова шафа, 60 x 60 см, Чорний HBG6764B1

Готуйте смачні страви завдяки вбудованій духовій шафі з сенсором Perfect Bake та термощупом PerfectRoast

- Кількість рівнів: 5 штук
- Автоматичний вибір рекомендованого рівня температури з можливістю зміни
- Відображення поточної температури контроль нагрівання "функція ""Шабат"""

Тип духової шафи та система нагрівання:

- Духова шафа з 13 видами нагрівання:
- 4D hot air, гаряче повітря Eco, верхнє/нижнє нагрівання, Верхнє/нижнє нагрівання ECO, гриль плюс гаряче повітря, гриль великої площі нагрівання, гриль малої площі нагрівання, Піца, нижнє нагрівання, томління, розморожування, попереднє підігрівання посуду, підтримання страв у теплому стані
- Внутрішній об'єм духової шафи: 71 літр

Дизайн:

Очищення:

- Система піролітичного очищення
- Три текстові сенсорні TFT-дисплеї (2,5")
- Допоміжна система приготування страв: функція Assist
- Електронний годинник
- Швидке розігрівання
- Внутрішнє освітлення (галогенні лампи)
- Можливість вимкнення внутрішнього освітлення
- Вентилятор охолодження

Турбота про навколишнє середовище/Безпека:

- Захисне відключення

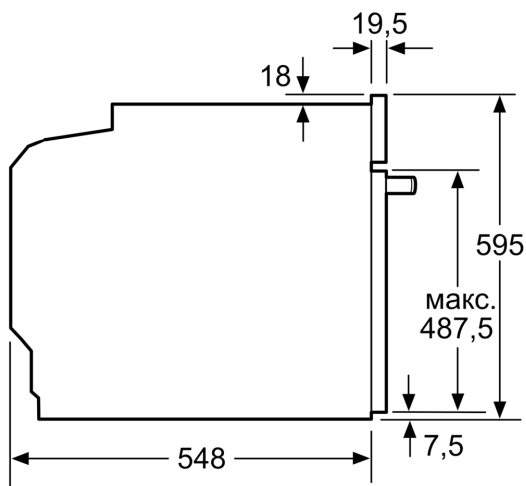
Технічні характеристики:

- Довжина основного кабеля: 120 см
- Потужність підключення: 3.6 кВт
- Розміри приладу (ВхШхГ): 595 мм x 594 мм x 548 мм
- Розміри ніші (ВхШхГ): 585 мм - 595 мм x 560 мм - 568 мм x 550 мм
- Габарити та вказівки щодо встановлення приладу наведено у схемах вбудовування
- Варіант закриття: soft closing
- Термощуп roastingSensor
- Однорівневі телескопічні напрямні
- з можливістю повного висування з функцією фіксування придатні для піролізу
- Система інтуїтивного управління
- Повністю скляна внутрішня поверхня дверцят
- Кнопка відкриття дверцят
- Максимальна температура нагрівання вікна дверцят: 30°C (Після 1 години роботи приладу за температури 180°C, нижнє/верхнє нагрівання)
- Клас енергоефективності (відп. EU Nr. 65/2014): A+
- Енергоспоживання за цикл в звичайному режимі: 0.87 кВт-г
- Енергоспоживання за цикл в режимі конвекції: 0.69 кВт-г
- Кількість камер: 1 Нагрівальний елемент: електричний Об'єм камери: 71 літр

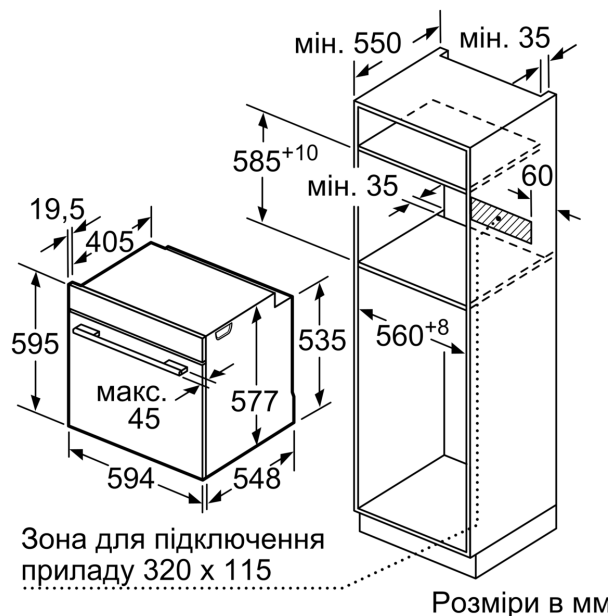
Розміри:

- Регулювання температури у діапазоні 30 °C - 300 °C

**Серія 8, Вбудовувана духова шафа,
60 x 60 см, Чорний
HVG6764B1**



Розміри у мм



Зона для підключення
приладу 320 x 115

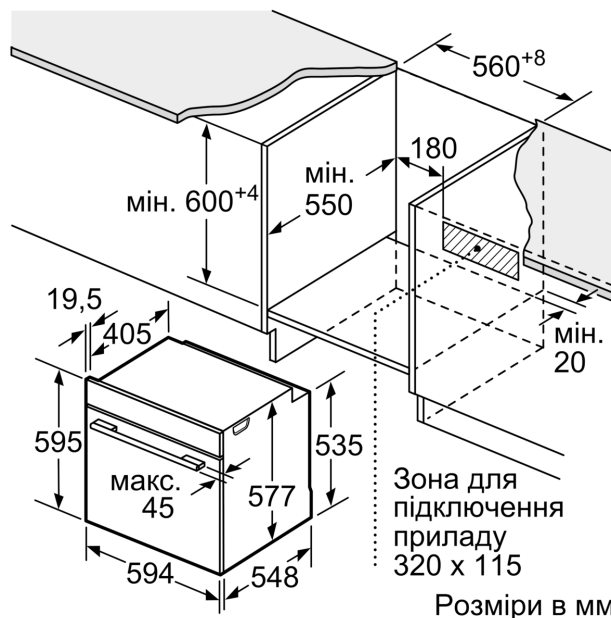
Розміри в мм

При вбудовуванні дрібних побутових приладів під варильною поверхнею необхідно враховувати вимоги щодо товщини стільниці (включаючи підсилюючий елемент).

**Тип варильної
поверхні**

**мін. товщина
стільниці**

Тип варильної поверхні	мін. товщина накладна	мін. товщина стільниці	
		врівень з поверхнею	з поверхнею
Індукційна варильна поверхня	37 мм	38 мм	38 мм
Індукційна варильна поверхня з нагріванням по всій площині	47 мм	48 мм	48 мм
Газова варильна поверхня	30 мм	38 мм	38 мм
Електрична варильна поверхня	27 мм	30 мм	30 мм



Зона для підключення
приладу 320 x 115

Розміри в мм