

**Серія 6, Вбудовувана духова шафа,  
60 x 60 см, Чорна нерж. сталь  
HBF537EG5T**



**Вбудовувана духова шафа з функцією  
3D-Гаряче повітря: досягайте ідеальних  
результатів випікання та смаження на  
декількох рівнях одночасно.**

- Дверцята з подвійного міцного скла гарантують безпеку використання та мають неперевершений естетичний вигляд.
- Ідеально підходить для приготування замороженої піци.
- 3D-Гаряче повітря: рівномірне випікання та відмінний результат.
- LCD-дисплей керування: простий у використанні завдяки прямому доступу до додаткових функцій та налаштувань.
- Утоплені елементи керування: для легкого очищення передньої панелі приладу.

Вбудований / окремостановлюваний прилад: ..... Вбудовувана  
 Інтегрована система очищення: ..... Програма EcoClean  
 Мін. необхідні розміри ніші для вбудовування (ВхШхГ): .575-597 x  
 560-568 x 550 мм  
 Розміри (ВхШхГ): .....595x594x548 мм  
 Розміри приладу в упаковці (ВхШхГ): .....680x655x680 мм  
 Матеріал панелі керування: ..... Нержавіюча сталь  
 Матеріал дверцят: ..... Скло  
 Вага нетто: ..... 33.3 кг  
 Корисний об'єм камери: .....66 л  
 Вид нагрівання: ..... Розморожування, Гаряче повітря делікатне,  
 Гаряче повітря, Стандартне нагрівання, Піца, Нижнє нагрівання,  
 Гриль + гаряче повітря, Варіогриль великої площі  
 Довжина кабелю електроживлення: ..... 100 см  
 EAN-код: .....4242005431861  
 Кількість камер у духовій шафі (2010/30/ЕС): .....1  
 Клас енергоефективності: ..... A  
 Енергоспоживання за цикл у звичайному режимі (2010/30/ЕС)0.98  
 кВт-год/цикл  
 Енергоспоживання за цикл у режимі конвекції (2010/30/ЕС): 0.79  
 кВт-год/цикл  
 Індекс енергоефективності (2010/30/ЕС): ..... 95.2 %  
 Потужність: ..... 3300 Вт  
 Запобіжник: ..... 16 А  
 Напруга: ..... 220-240 В  
 Частота: .....50-60 Гц  
 Тип штекера / електричної вилки: ..... Британська вилка



## **Серія 6, Вбудовувана духовна шафа, 60 x 60 см, Чорна нерж. сталь HBF537EG5T**

- Ми рекомендуємо вам вибирати додаткові продукти в межах SER6, щоб забезпечити оптимальне поєднання дизайну вашої вбудованої техніки.

### **Вбудовувана духовна шафа з функцією 3D-Гаряче повітря: досягайте ідеальних результатів випікання та смаження на декількох рівнях одночасно.**

#### **Тип духової шафи та система нагрівання:**

- Духова шафа з 8 видами нагрівання:
- 3D гаряче повітря Plus, верхнє/нижнє нагрівання, гриль плюс гаряче повітря, Піца, нижнє нагрівання, розморожування
- Регулювання температури у діапазоні 50 °C - 270 °C
- Внутрішній об'єм духової шафи: 66 літр

#### **Система висувного механізму**

- Кількість рівнів: 5 штук
- Однорівневі телескопічні напрямні

#### **Дизайн:**

- Поворотний перемикач, Утоплювані поворотні перемикачі
- Духова шафа XXL з покриттям TitanEmail
- Духовка надвеликої місткості

#### **Очищення:**

- Задня стінка з покриттям EcoClean
- Повністю скляна внутрішня поверхня дверцят

#### **Комфорт:**

- Електронний годинник
- контроль нагрівання
- Кнопка відкриття дверцят
- Швидке розігрівання
- Внутрішнє освітлення (галогенні лампи)
- Вентилятор охолодження

#### **Акcesуари:**

- Решітка

#### **Турбота про навколишнє середовище/Безпека:**

- Захисне відключення

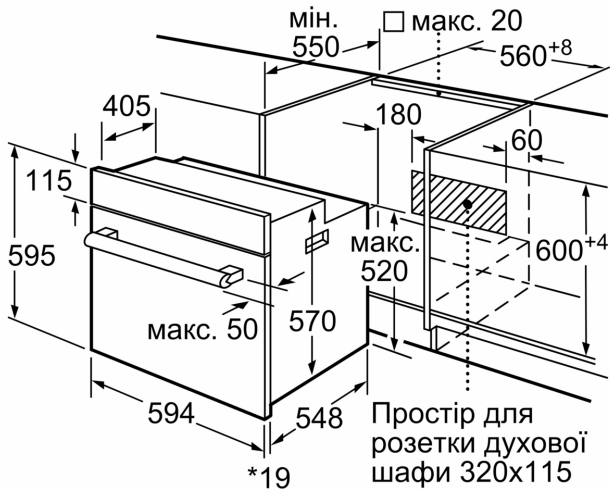
#### **Технічні характеристики:**

- Довжина основного кабеля: 100 см
- Номінальна напруга: 221 - 240 V
- Потужність підключення: 3.3 кВт
- Клас енергоефективності (відп. EU Nr. 65/2014): A
- Енергоспоживання за цикл в звичайному режимі: 0.98 кВт-г
- Енергоспоживання за цикл в режимі конвекції: 0.79 кВт-г
- Кількість камер: 1
- Нагрівальний елемент: електричний
- Об'єм камери: 66 літр

#### **Розміри:**

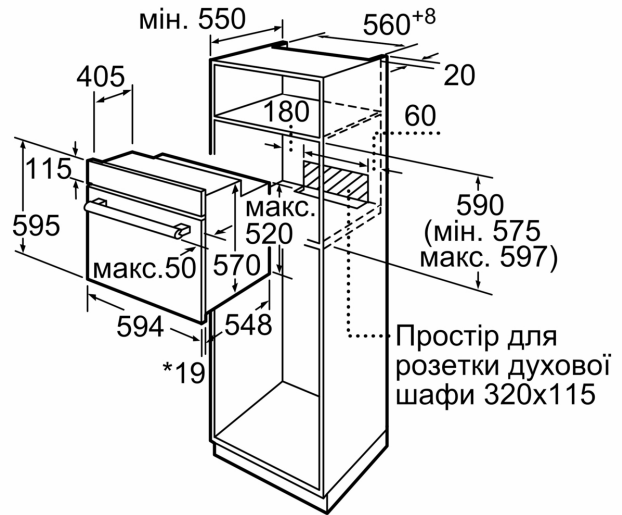
- Розміри приладу (ВхШхГ): 595 мм x 594 мм x 548 мм
- Розміри ніші (ВхШхГ): 575 мм - 597 мм x 560 мм - 568 мм x 550 мм
- Габарити та вказівки щодо встановлення приладу наведено у схемах вбудовування

**Серія 6, Вбудовувана духова шафа,  
60 x 60 см, Чорна нерж. сталь  
HBF537EG5T**



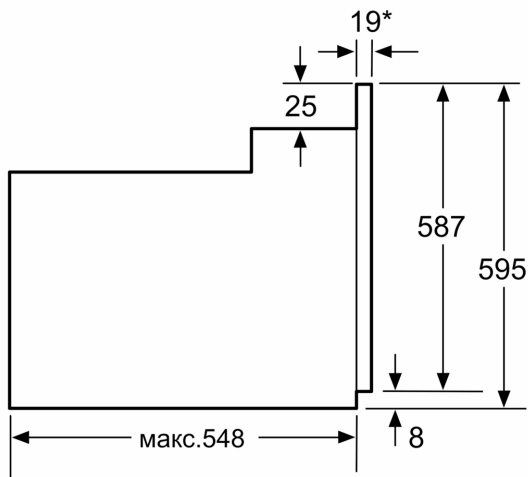
\* 20 мм для металевих фронтальних панелей

Розміри в мм



\* 20 мм для металевого фронту

Розміри в мм



\* 3 металевим фронтом 20 мм

Габарити в мм