

**Серія 2, Вбудовувана духова шафа,  
60 x 60 см, Нержавіюча сталь  
HBF512BS1T**



- Дверцята з подвійного міцного скла гарантують безпеку використання та мають неперевершений естетичний вигляд.
- Ідеально підходить для приготування замороженої піци.
- **3D-Гаряче повітря:** рівномірне випікання та відмінний результат.
- **LED-дисплей з червоною індикацією:** простий у використанні завдяки функціям таймеру.
- **Утоплені елементи керування:** для легкого очищення передньої панелі приладу.

Вбудований / окремостановлюваний прилад: ..... Вбудовувана  
 Інтегрована система очищення: ..... Гідролітичне очищення  
 Мін. необхідні розміри ніші для вбудовування (ВхШхГ): .575-597 x  
 560-568 x 550 мм  
 Розміри (ВхШхГ): .....595x594x548 мм  
 Розміри приладу в упаковці (ВхШхГ): .....670x660x680 мм  
 Матеріал панелі керування: ..... Нержавіюча сталь  
 Матеріал дверцят: ..... Скло  
 Вага нетто: ..... 31.3 кг  
 Корисний об'єм камери: .....66 л  
 Вид нагрівання: ..... Гаряче повітря делікатне, Гаряче повітря,  
 Стандартне нагрівання, Піца, Нижнє нагрівання, Гриль + гаряче  
 повітря, Варіогриль великої площі  
 Довжина кабелю електроживлення: ..... 100 см  
 EAN-код: .....4242005485031  
 Кількість камер у духовій шафі (2010/30/ЕС): ..... 1  
 Клас енергоефективності: ..... А  
 Енергоспоживання за цикл у звичайному режимі (2010/30/ЕС)0.98  
 кВт-год/цикл  
 Енергоспоживання за цикл у режимі конвекції (2010/30/ЕС): 0.79  
 кВт-год/цикл  
 Індекс енергоефективності (2010/30/ЕС): ..... 95.2 %  
 Потужність: ..... 3300 Вт  
 Запобіжник: ..... 16 А  
 Напруга: ..... 220-240 В  
 Частота: .....50-60 Гц  
 Тип штекера / електричної вилки: ..... Вилка Gardy із заземленням



## **Серія 2, Вбудовувана духова шафа, 60 x 60 см, Нержавіюча сталь HBF512BS1T**

---

- Діапазон температур 50 °C - 275 °C
- Гриль потужністю: 2.8 кВт
- Об'єм мікрохвильової печі: 20 літрів

### **Дизайн:**

#### **Очищення:**

- Програма Очищення

#### **Комфорт:**

- Електронний годинник
- Поворотний перемикач, Утоплені поворотні перемикачі
- Внутрішнє освітлення (галогенні лампи)
- Варіант закриття: Знизу
- Кнопка відкриття дверцят

#### **Акcesуари:**

- Решітка

#### **Турбота про навколишнє середовище/Безпека:**

- Захисне відключення
- Вентилятор охолодження

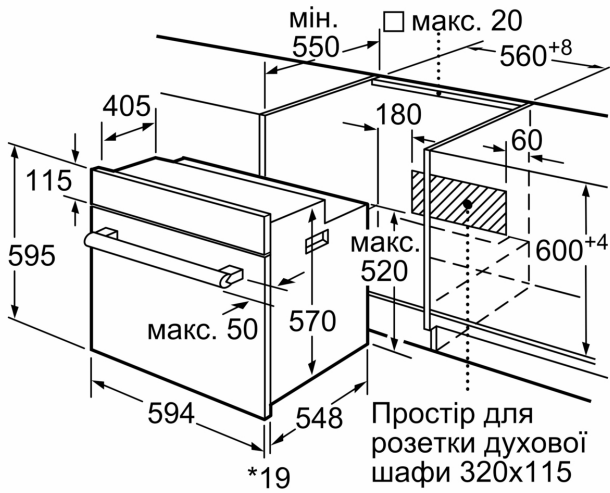
#### **Технічні характеристики:**

- Довжина основного кабеля: 100 см
- Потужність підключення: 3.3 кВт
- Номінальна напруга: 221 - 240 V

#### **Розміри:**

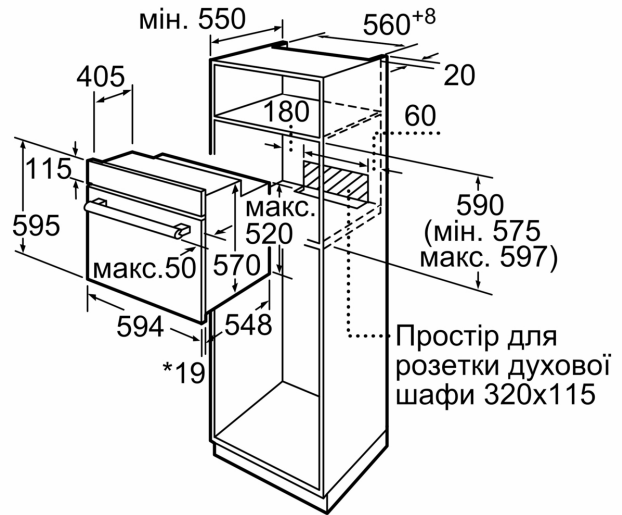
- Розміри приладу (ВхШхГ): 595 мм x 594 мм x 548 мм
- Габарити та вказівки щодо встановлення приладу наведено у схемах вбудовування

**Серія 2, Вбудовувана духова шафа,  
60 x 60 см, Нержавіюча сталь  
HBF512BS1T**



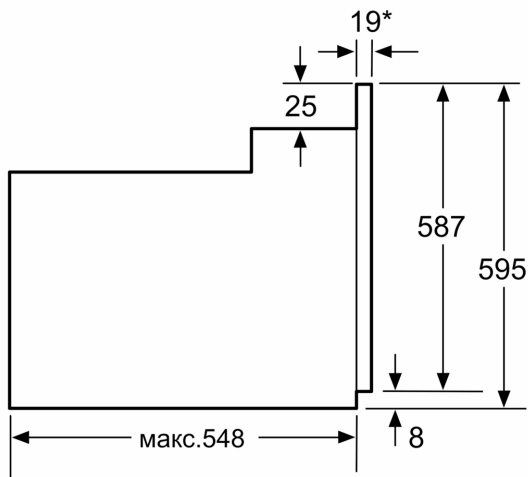
\* 20 мм для металевих фронтальних панелей

Розміри в мм



\* 20 мм для металевого фронту

Розміри в мм



\* 3 металевим фронтом 20 мм

Габарити в мм