

**Серія 2, Built-in oven, 60 x 60 cm,
Чорний
HBF512BB1T**



**Вбудовувана духовна шафа з функцією
3D-Гаряче повітря: досягайте ідеальних
результатів випікання та смаження на
декількох рівнях одночасно.**

- **3D-Гаряче повітря:** рівномірне випікання та відмінний результат.
- **Ідеально підходить для приготування замороженої піци.**
- **Допомога в очищенні:** менше зусиль для прибирання
- **LED-дисплей з червоною індикацією:** простий у використанні завдяки функціям таймеру.
- **Утоплені елементи керування:** для легкого очищення передньої панелі приладу.

Вбудований / окремовстановлюваний прилад: Вбудовувана
Інтегрована система очищення: Гідролітичне очищення
Мін. необхідні розміри ніші для вбудовування (ВхШхГ): .575-597 x
560-568 x 550 мм
Розміри (ВхШхГ): 595x594x548 мм
Розміри приладу в упаковці (ВхШхГ): 670x665x685 мм
Матеріал панелі керування: Скло
Матеріал дверцят: Скло
Вага нетто: 31.3 кг
Корисний об'єм камери: 66 л
Вид нагрівання: Гаряче повітря делікатне, Гаряче повітря,
Стандартне нагрівання, Піца, Нижнє нагрівання, Гриль + гаряче
повітря, Варіогриль великої площі
Довжина кабелю електроживлення: 100 см
EAN-код: 4242005485048
Кількість камер у духовій шафі (2010/30/ЕС): 1
Клас енергоефективності: А
Енергоспоживання за цикл у звичайному режимі (2010/30/ЕС) 0.98
кВт-год/цикл
Енергоспоживання за цикл у режимі конвекції (2010/30/ЕС): 0.79
кВт-год/цикл
Індекс енергоефективності (2010/30/ЕС): 95.2 %
Потужність: 3300 Вт
Запобіжник: 16 А
Напруга: 220-240 В
Частота: 50-60 Гц
Тип штекера / електричної вилки: Вилка Gardy із заземленням



Серія 2, Built-in oven, 60 x 60 cm, Чорний HBF512BB1T

**Вбудовувана духовна шафа з функцією
3D-Гаряче повітря: досягайте ідеальних
результатів випікання та смаження на
декількох рівнях одночасно.**

Тип духової шафи та система нагрівання:

- Духова шафа з 7 видами нагрівання:
- 3D гаряче повітря Plus, верхнє/нижнє нагрівання, гриль плюс гаряче повітря, Піца, нижнє нагрівання
- Регулювання температури у діапазоні 50 °C - 275 °C
- Внутрішній об'єм духової шафи: 66 літр

Система висувного механізму

- Кількість рівнів: 5 штук

Дизайн:

- Поворотний перемикач, Утоплювані поворотні перемикачі
- Духова шафа XXL з покриттям TitanEmail
- Духовка надвеликої місткості

Очищення:

- Програма Очищення
- Повністю скляна внутрішня поверхня дверцят

Комфорт:

- Електронний годинник
- Кнопка відкриття дверцят
- Швидке розігрівання
- Внутрішнє освітлення (галогенні лампи)
- Вентилятор охолодження

Акcesуари:

- Решітка

Турбота про навколишнє середовище/Безпека:

- Захисне відключення

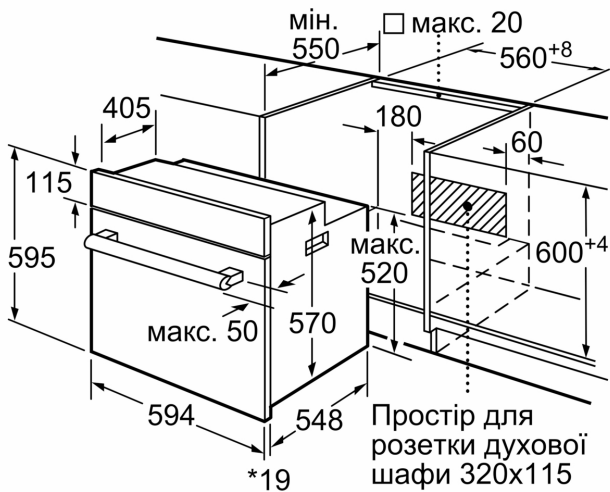
Технічні характеристики:

- Довжина основного кабеля: 100 см
- Номінальна напруга: 221 - 240 V
- Потужність підключення: 3.3 кВт
- Клас енергоефективності (відп. EU Nr. 65/2014): A
- Енергоспоживання за цикл в звичайному режимі: 0.98 кВт-г
- Енергоспоживання за цикл в режимі конвекції: 0.79 кВт-г
- Кількість камер: 1
- Нагрівальний елемент: електричний
- Об'єм камери: 66 літр

Розміри:

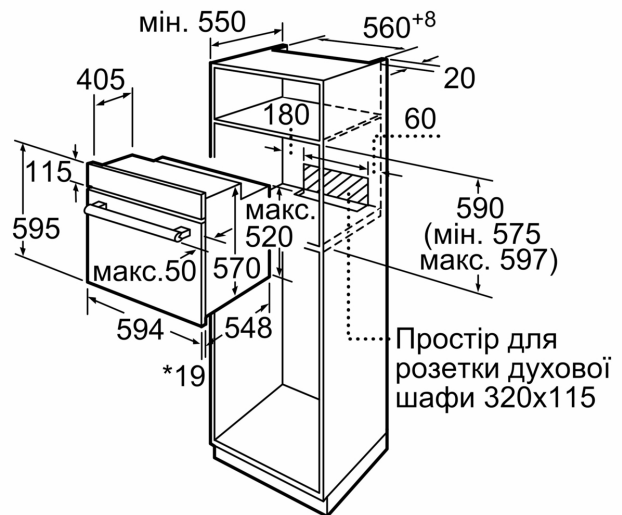
- Розміри приладу (ВхШхГ): 595 мм x 594 мм x 548 мм
- Розміри ніші (ВхШхГ): 575 мм - 597 мм x 560 мм - 568 мм x 550 мм
- Габарити та вказівки щодо встановлення приладу наведено у схемах вбудовування

**Серія 2, Built-in oven, 60 x 60 cm,
Чорний
HBF512BB1T**



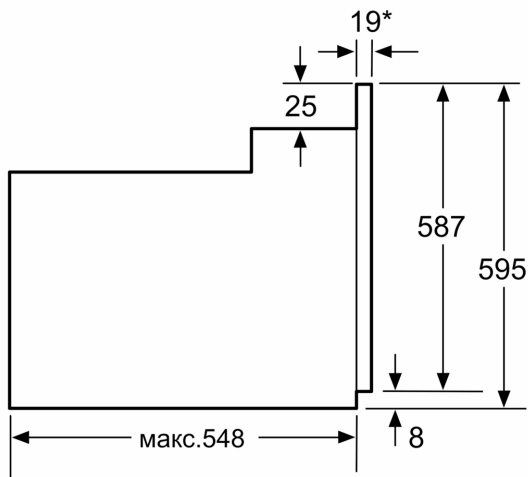
* 20 мм для металевих фронтальних панелей

Розміри в мм



* 20 мм для металевого фронту

Розміри в мм



* 3 металевим фронтом 20 мм

Габарити в мм