

**Серія 2, Built-in oven, 60 x 60 cm,
Нержавіюча сталь
HBF011BR0T**



**Вбудовувана духовна шафа з функцією
3D-Гаряче повітря: досягайте ідеальних
результатів випікання та смаження на
декількох рівнях одночасно.**

- **Допомога в очищенні:** менше зусиль для прибирання

Вбудований / окремовстановлюваний прилад: Вбудовувана
Інтегрована система очищення: Гідролітичне очищення
Мін. необхідні розміри ніші для вбудовування (ВхШхГ): .575-597 x
560-568 x 550 мм
Розміри (ВхШхГ):595x594x548 мм
Розміри приладу в упаковці (ВхШхГ):670x665x685 мм
Матеріал панелі керування: Нержавіюча сталь
Матеріал дверцят: Скло
Вага нетто: 28.3 кг
Корисний об'єм камери: 71 л
Вид нагрівання: Стандартне нагрівання, Нижнє нагрівання,
Варіогриль великої площі, Варіогриль малої площі
Довжина кабелю електроживлення: 100 см
EAN-код:4242005485345
Кількість камер у духовій шафі (2010/30/ЕС): 1
Клас енергоефективності: А
Енергоспоживання за цикл у звичайному режимі (2010/30/ЕС)0.81
кВт-год/цикл
Індекс енергоефективності (2010/30/ЕС): 95.3 %
Потужність: 2850 Вт
Запобіжник: 16 А
Напруга: 220-240 В
Частота:50-60 Гц
Тип штекера / електричної вилки: Вилка Gardy із заземленням



Серія 2, Built-in oven, 60 x 60 cm, Нержавіюча сталь HBF011BR0T

**Вбудовувана духовна шафа з функцією
3D-Гаряче повітря: досягайте ідеальних
результатів випікання та смаження на
декількох рівнях одночасно.**

Тип духової шафи та система нагрівання:

- Духова шафа з 4 видами нагрівання:
- верхнє/нижнє нагрівання, нижнє нагрівання
- Регулювання температури у діапазоні 50 °C - 275 °C
- Внутрішній об'єм духової шафи: 71 літр

Система висувного механізму

- Кількість рівнів: 4 штук

Дизайн:

- Поворотний перемикач
- Духова шафа XXL з покриттям TitanEmail
- Духовка надвеликої місткості

Очищення:

- Програма Очищення

Комфорт:

- Механічний таймер
- Кнопка відкриття дверцял
- Можливість вимкнення внутрішнього освітлення
- Вентилятор охолодження

Акcesуари:

- Решітка

Турбота про навколишнє середовище/Безпека:

- 3 штук двері CoolTouch з глазурованим покриттям

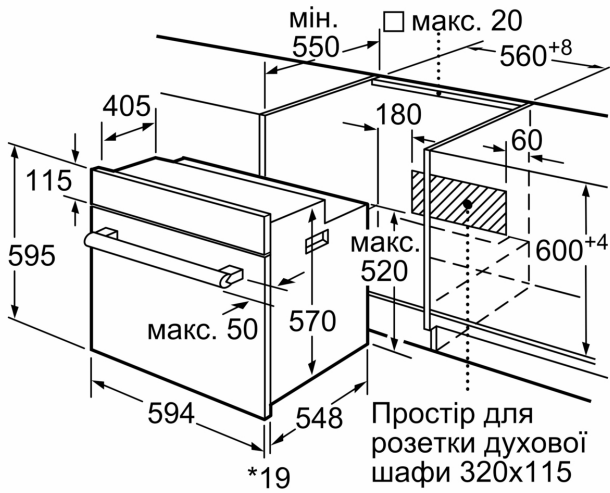
Технічні характеристики:

- Довжина основного кабеля: 100 см
- Номінальна напруга: 221 - 240 V
- Потужність підключення: 2.85 кВт

Розміри:

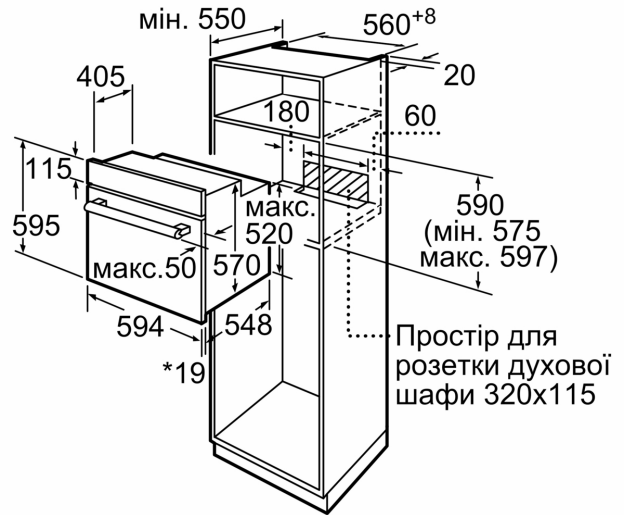
- Розміри приладу (ВхШхГ): 595 мм x 594 мм x 548 мм
- Розміри ніші (ВхШхГ): 575 мм - 597 мм x 560 мм - 568 мм x 550 мм
- Габарити та вказівки щодо встановлення приладу наведено у схемах вбудовування

**Серія 2, Built-in oven, 60 x 60 cm,
Нержавіюча сталь
HBF011BR0T**



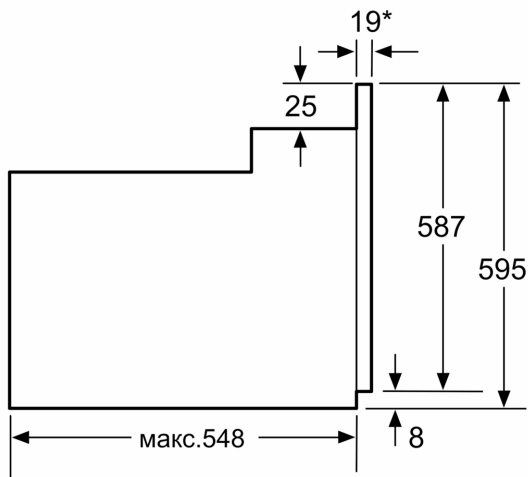
* 20 мм для металевих фронтальних панелей

Розміри в мм



* 20 мм для металевого фронту

Розміри в мм



* 3 металевим фронтом 20 мм

Габарити в мм