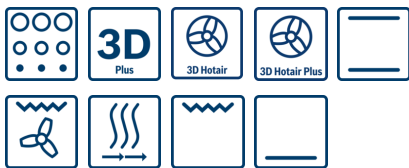


Serie | 6
**HBA63B255F Нержавіюча
сталь
Вбудовувана духова шафа**

A

Додаткові аксесуари

HEZ24D300 : Аксесуари для духових шаф
 HEZ338250 : Аксесуари для духових шаф
 HEZ338352 : Аксесуари для духових шаф
 HEZ338357 : Аксесуари для духових шаф

**Вбудовувана духова шафа із системою
автоматичного самоочищення: економія
часу та зусиль**

- **Піроліз:** забудьте про обтяжливе чищення духової шафи завдяки одному натисненню на клавішу
- **3D Гаряче повітря:** відмінний результат завдяки оптимальному розподілу гарячого повітря на трьох рівнях одночасно
- **Клас енергоспоживання A (-30%):** відмінний результат приготування Ваших страв за низького споживання електроенергії
- **Гаряче повітря Есо:** енергоефективний вид нагрівання для готування на одному рівні

Технічні дані

Колір/матеріал фронтальної панелі :	Нержавіюча сталь
Вбудований прилад / Прилад, що встановлюється окремо :	Вбудований
Інтегрована система чищення :	Піролітичне очищення
Розміри ніші для вбудування (ВхШхГ) :	575-597 x 560-568 x 550
Розміри продукту (мм) :	595 x 595 x 548
Розміри продукту в упаковці (В x Ш x Г) (мм) :	670 x 680 x 670
Матеріал панелі управління :	Stainless steel
Матеріал дверцят :	Скло
Вага Нетто (кг) :	38,538
Корисний об'єм, камера 1 :	63
Спосіб готування :	Hot
Air-Eco, Vario-гриль великої площі, Верхнє/нижнє нагрівання, Гаряче повітря, Гриль + гаряче повітря, Нижнє нагрівання	
Матеріал камери 1 :	Емаль
Регулювання температури :	Електронне регулювання температури
К-ть ламп освітлювання :	1
Сертифікати відповідності :	CE, VDE
Довжина електричного кабеля (см) :	120
EAN код :	4242002675039
Number of cavities (2010/30/EC) :	1
Клас енергоефективності :	A
Energy consumption per cycle conventional (2010/30/EC) :	0,93
Energy consumption per cycle forced air convection (2010/30/EC) :	0,70
Energy efficiency index (2010/30/EC) :	86,4
Потужність підключення (Ватт) :	3650
Струм (А) :	16
Напруга (В) :	220-240
Частота (Гц) :	50; 60
Тип штекера/електричної вилки :	Gardy plug w/ earthing



Serie | 6 Духові шафи

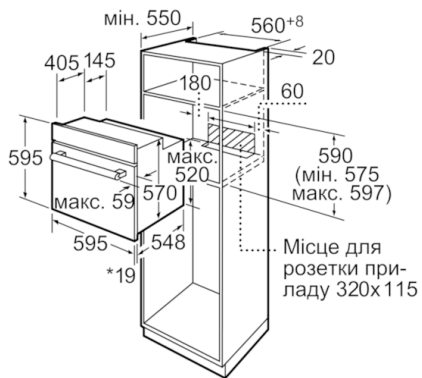
HVA63B255F Нержавіюча сталь **Вбудовувана духова шафа**

Вбудовувана духова шафа із системою автоматичного самоочищення: економія часу та зусиль

-
- Піролітичне очищення
 - Система нагрівання Multifunktion 3D Plus (6 видів нагрівання: верхнє/нижнє нагрівання, нижнє нагрівання, 3D гаряче повітря Plus, Гаряче повітря Eco, гриль з конвекцією, Vario-гриль великої площі нагрівання)
 - Точне поградусне регулювання температури (від 50°C до 300°C)
 - Духова шафа XXL; внутрішнє покриття: емаль GranitEmail
 - Функція "Автоматичне швидке розігрівання"
 - Утоплювані поворотні перемикачі
 - Автоматичне захисне відключення
 - Функція "Блокування від дітей"
 - Максимальна температура нагрівання вікна: 40°C, під час піроліза: 60° C
 - Електронний годинник
 - Внутрішнє освітлення
 - Повністю скляна внутрішня поверхня дверцят
 - Вентилятор охолодження
 - Телескопічні направляючі як додаткове приладдя
 - Кабель зі штекером (1,20 m)
 - Енергоспоживання: A-30%; на 30% нижче (0.66 кВт-г), ніж стандартний показник (0.99 кВт-г), який використовується для визначення класу енергоспоживання A

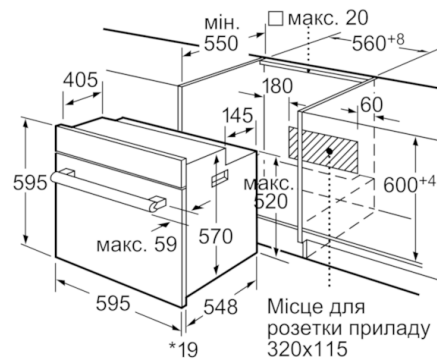
Серіє | 6 Духові шафи

НВА63В255F Нержавіюча сталь Вбудовувана духові шафа



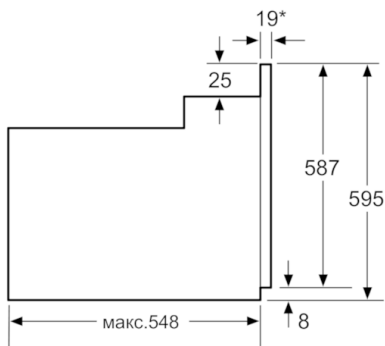
*3 металевим фронтом 20 мм

Габарити в мм



*3 металевим фронтом 20 мм

Габарити в мм



* 3 металевим фронтом 20 мм

Габарити в мм