

iQ100
NB559E1T Нержавіюча сталь
Вбудовувана духовна шафа



A



Вбудовувана духовна шафа заввишки 60 см з режимом конвекції: ідеальний результат приготування як на одному, так і на двох деках одночасно

- ✓ Оптимальний результат випікання на двох деках одночасно завдяки ефективному рівномірному розподілу тепла вентилятором
- ✓ Електронний годинник з таймером: кожна хвилина під Вашим контролем
- ✓ Клас енергоспоживання A: для ефективного смаження і випікання

Обладнання

Технічні дані

Колір/матеріал фронтальної панелі : Нержавіюча сталь
 Вбудований прилад / Прилад, що встановлюється окремо : Вбудований
 Інтегрована система чищення : No
 Розміри ніші для вбудування (ВхШхГ) : 575-597 x 560-568 x 550
 Розміри продукту (мм) : 595 x 595 x 548
 Розміри продукту в упаковці (В x Ш x Г) (мм) : 665 x 683 x 650
 Матеріал панелі управління : Metal
 Матеріал дверцят : Скло
 Вага Нетто (кг) : 31,981
 Корисний об'єм, камера 1 : 66
 Спосіб готування : 3D гаряче повітря, Vario-гриль великої площі, Vario-гриль малої площі, Верхнє/нижнє нагрівання, Гриль + гаряче повітря, Нижнє нагрівання, Піца, Розморожування
 Матеріал камери 1 : Емаль
 Регулювання температури : Механічне регулювання температури
 К-ть ламп освітлювання : 1
 Сертифікати відповідності : CE, KEMA
 Довжина електричного кабеля (см) : 100
 EAN код : 4242003753002
 Number of cavities (2010/30/EC) : 1
 Клас енергоефективності : A
 Energy consumption per cycle conventional (2010/30/EC) : 0,98
 Energy consumption per cycle forced air convection (2010/30/EC) : 0,82
 Energy efficiency index (2010/30/EC) : 98,8
 Потужність підключення (Ватт) : 2900
 Струм (А) : 13
 Напруга (В) : 220-240
 Частота (Гц) : 50
 Тип штекера/електричної вилки : Gardy plug w/ earthing



iQ100

NB559E1T Нержавіюча сталь

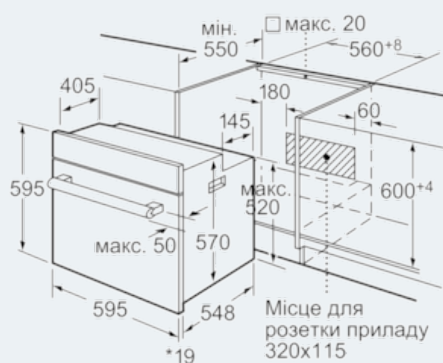
Вбудовувана духовна шафа

Обладнання

- Система нагрівання Multifunktion (8 видів нагрівання: верхнє/нижнє нагрівання, розморожування, 3D гаряче повітря, Піца, Varіo-гриль малої площі нагрівання, нижнє нагрівання, гриль плюс гаряче повітря, Varіo-гриль великої площі нагрівання)
- Функція "Швидке розігрівання"
- Регулювання температури у діапазоні 50 °C - 270 °C
- Електронний годинник
- Функція "Блокування від дітей"
- Внутрішній об'єм: 66 літр
- Внутрішнє освітлення
- Повністю скляна внутрішня поверхня дверцят
- Максимальна температура нагрівання вікна дверцят: 50°C
- Поверхня внутрішньої камери: емаль коричневого кольору
- Каталітичне покриття: задня стінка
- Духова шафа з телескопічними нап'ямними
-
-
- Однорівневі телескопічні напрямні
- Вентилятор охолодження
- Дверцята з можливістю демонтажу для зручності у чищенні
- Потужність підключення: 2.9 кВт
- Розміри приладу (ВхШхГ): 595 мм x 595 мм x 548 мм
- Кабель зі штепселем (1,00 м)
- Клас енергоспоживання: А

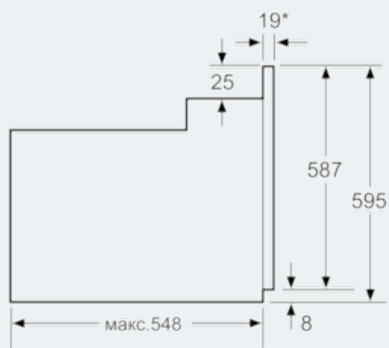
iQ100
NB559E1T Нержавіюча сталь
Вбудовувана духовна шафа

Схеми вбудовування



* 3 металевим фронтом 20 мм

Габарити в мм



* 3 металевим фронтом 20 мм

Габарити в мм