

iQ500, Вбудована духова шафа, 60 x 60 см NB557GSW0R



Додаткові аксесуари

HZ638200 Телескопічні напрямні

- ✓ fastPreheat: швидше досягнення потрібної температури в духовій шафі.
- ✓ Легке чищення духової шафи - ecoClean Plus.
- ✓ cookControl10: ідеальне приготування страв з автоматичними програмами.
- ✓ Просте приготування - датчик смаження roastingSensor.
- ✓ Інтуїтивна робота завдяки підсвічуванню перемикачів.

Обладнання

Технічні дані

Колір/матеріал фронтальної панелі : Білий
 Вбудований прилад / Прилад, що встановлюється окремо : Вбудований
 Інтегрована система чищення : Гідролітичне очищення,
 Каталітичні панелі для всіх стінок, Каталітичні панелі для всіх стінок
 Розміри ніші для вбудування (ВхШхГ) : 585-595 x 560-568 x 550
 Розміри продукту (мм) : 595 x 594 x 548
 Розміри продукту в упаковці (В x Ш x Г) (мм) : 675 x 690 x 660
 Матеріал панелі управління : Glass
 Матеріал дверцят : Скло
 Вага Нетто (кг) : 34,170
 Корисний об'єм, камера 1 : 71
 Спосіб готування : Hotair gentle, Верхнє/нижнє нагрівання, Гаряче повітря, Гриль + гаряче повітря, Гриль великої площі, Нижнє нагрівання, Піца
 Матеріал камери 1 : Other
 Регулювання температури : Механічне регулювання температури
 К-ть ламп освітлювання : 1
 Сертифікати відповідності : CE, VDE
 Довжина електричного кабеля (см) : 120
 EAN код : 4242003815366
 Number of cavities (2010/30/EC) : 1
 Клас енергоефективності : A
 Energy consumption per cycle conventional (2010/30/EC) : 0,97
 Energy consumption per cycle forced air convection (2010/30/EC) : 0,81
 Energy efficiency index (2010/30/EC) : 95,3
 Потужність підключення (В) : 3600
 Струм (А) : 16
 Напруга (В) : 220-240
 Частота (Гц) : 60; 50
 Тип штекера/електричної вилки : Gardy plug w/ earthing



iQ500, Вбудована духова шафа, 60 x 60 см NB557GSW0R

Обладнання

Тип духової шафи та система нагрівання:

- Духова шафа з 7 видами нагрівання: 3D гаряче повітря plus, верхнє/нижнє нагрівання, гриль плюс гаряче повітря, гриль великої площі нагрівання, Піца, нижнє нагрівання, Гаряче повітря gentle
- Регулювання температури у діапазоні 50 °C - 275 °C
- Внутрішній об'єм: 71 літр

Система висувного механізму

- Дворівневі телескопічні напрямні
- з можливістю повного висування
- з функцією фіксування
-

Дизайн:

- lightControl: підсвічування ручки
- Поворотний перемикач, Перемикачі з підсвічуванням

Очищення:

- Верхня, Задня, Бокові стінка з покриттям EcoClean
- Програма Escoclean
- Повністю скляна внутрішня поверхня дверцят

Комфорт:

- Електронний годинник
- Кількість автоматичних програм: 10 штук
- Варіант навішування дверцят: soft closing
- Термощуп roastingSensor
- Швидке розігрівання
- Внутрішнє освітлення (галогенні лампи)
-
- Вентилятор охолодження

Акcesуари:

Турбота про навколишнє середовище/Безпека:

- Максимальна температура нагрівання вікна дверцят: 40°C
- Кількість шарів захисного скла: 3
- Захистне відключення

Технічні характеристики:

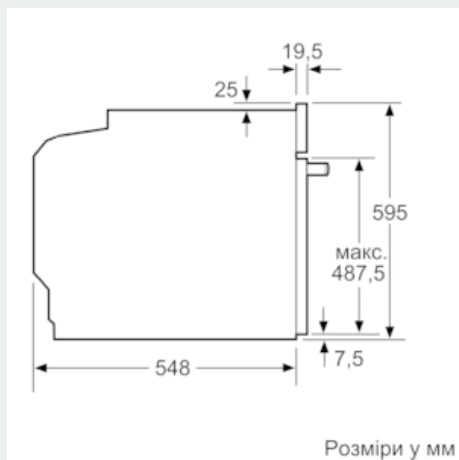
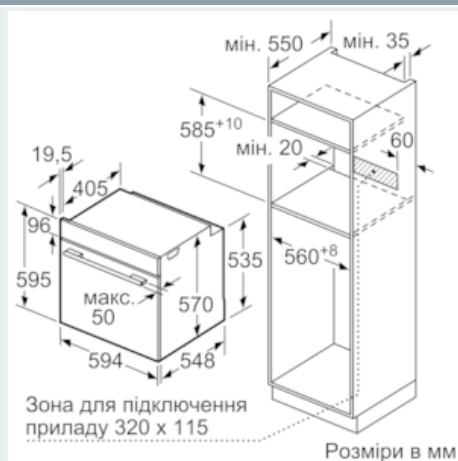
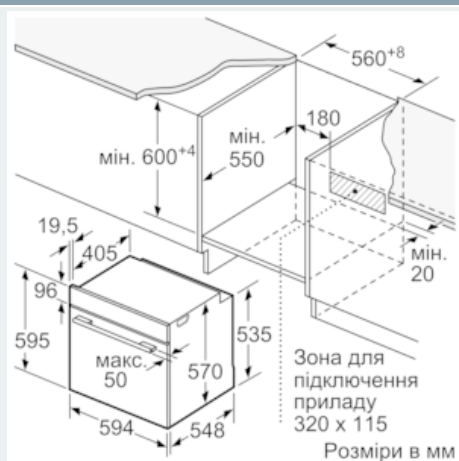
- Довжина основного кабеля: 120 см
- Номінальна напруга: 221 - 240 V
- Потужність підключення: 3.6 кВт
- Клас енергоспоживання: A

Розміри:

- Розміри приладу (ВxШxГ): 595 мм x 594 мм x 548 мм
- Розміри ніші (ВxШxГ): 585 мм - 595 мм x 560 мм - 568 мм x 550 мм
- Габарити та вказівки щодо встановлення приладу наведено у схемах вбудовування

iQ500, Вбудована духова шафа, 60 x 60 cm NB557GSW0R

Схеми вбудовування



Монтаж з варильною поверхнею.

